

## Artikelbeschreibung

Wisch-Wasch-Intervall-Relais 12V 10A, Intervallpause einstellbar 3sec. - 20sec., Nachwischzeit ca. 5sec.  
 Beim Wisch-Wasch-Intervallrelais mit Relaisausgang können beim Blockieren des Scheibenwischers die Relaiskontakte verschweißen und dadurch kann die Baugruppe ausfallen. Das elektronische Wisch-Wasch-Intervallrelais wird dort eingesetzt, wo das Risiko eines festgefrorenem Scheibenwischer recht hoch ist.

## Technische Daten

Nennspannung	63V
Betriebsspannung	63V
Ansprechzeit	-
Strom	10/20A
Schutzart	IP52
Betriebstemp	-40°C - 85°C
Kontaktspannungsabfall	-
Lebensdauer	elektr. 10 <sup>6</sup>
Prüfspannung	-
E1-Nummer	03 5102
Toleranz	-
Zeitbereich	3-20sec
Gewicht	30 Gramm
Angaben bezogen auf	-
Betriebsstrom	ca. 10mA
Breite [mm]	30 Millimeter
Höhe [mm]	40 Millimeter
Länge [mm]	30 Millimeter
Max. Schaltstrom	-
Störfestigkeit	95/54 EG & DIN 40839

## Funktion

Wird die Kl. I über das Poti und den Intervallschalter S2b mit 15 verbunden startet das Relais im Intervallmodus. Die Intervallzeit ist mit dem Poti einstellbar von 4sec. bis 20sec. Wird die Waschpumpe betätigt, so beginnt die Nachwischzeit von ca. 4sec.

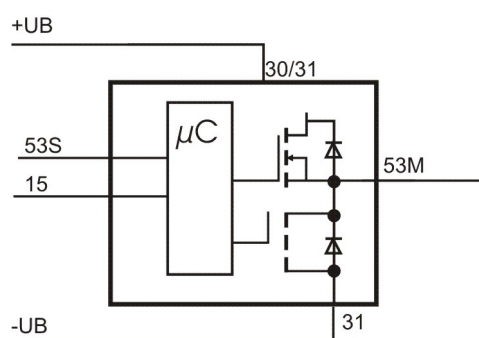
## Werkstoffe

Flachstecker	A6,3X0,8 DIN 46 244 CuZn 37 F37 A2,8X0,8 DIN 46 244 CuZn 37 F37
Gehäusematerial	PA6GF

## Ansicht



## Schaltbild



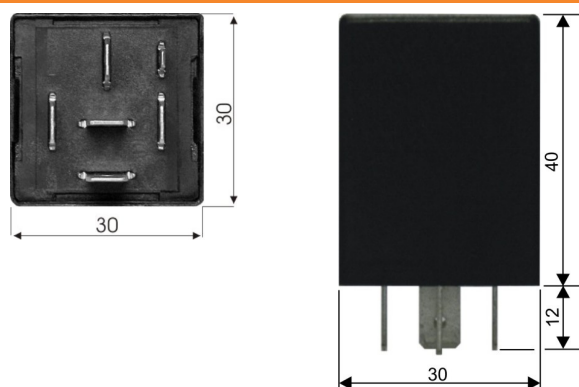
## Ausgang

HSD-kurzschlußfest

## Ausgangsleistung

10A

## Maße



## Artikelnummer

WWI.300.000.00

## Bestellinformation

Wisch-Wasch-Intervall-Relais 9-30V 10A, elektronisch