

**Ministerstvo dopravy České republiky**  
**Ministry of Transport of the Czech Republic**  
Nábřeží L.Svobody 12, 110 15 Praha 1, Czech Republic



OSVĚDČENÍ o:

UDĚLENÍ SCHVÁLENÍ  
**ROZŠÍŘENÍ SCHVÁLENÍ**  
ODEJMUTÍ SCHVÁLENÍ  
ODMÍTNUTÍ SCHVÁLENÍ  
UKONČENÍ VÝROBY

COMMUNICATION concerning:

APPROVAL GRANTED  
**APPROVAL EXTENDED**  
APPROVAL WITHDRAWN  
APPROVAL REFUSED  
PRODUCTION DEFINITELY DISCONT.

**typu zařízení podle Předpisu č. 7**  
**of a type of device pursuant to Regulation No. 7**

Schválení č.: **E8\*7R03/00\*11723\*01**  
Approval No.:

1. Obchodní název nebo značka zařízení:  
Trade name or mark of the device:



2. Název typu zařízení podle výrobce:  
Manufacturer's name for the type of device:

**WD-LS150**

Varianty:  
Variants:

**WD-L150**

**Přední skupinová svítilna: Obrysová svítilna, světlomet s dálkovým paprskem.**  
**Front group lamp: Postition lamp, headlamp with a driving beam.**

3. Název a adresa výrobce:  
Manufacturer's name and address:

**Shenzhen Well-Done Industrial Co., Ltd.**  
**Room 503, No. 3 Workshop, Daerxun**  
**Industrial Park, No. 29, North Pingxin Road,**  
**Shangmugu Community, Pinghu Street,**  
**Longgang District, Shenzhen City,**  
**Guangdong Province, 518111, China**

4. Název a adresa příp. zástupce výrobce:  
If applicable, name and address  
of manufacturer's representative:

–  
**N/A**

5. Ke schválení předloženo dne:  
Submitted for approval on:

**30 May 2020**

6. Technická zkušebna pro schvalovací zkoušky:  
Technical service responsible for conducting  
approval tests:

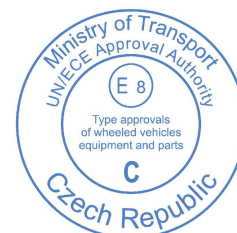
**E8/C: TÜV SÜD Czech s.r.o.**  
**Novodvorská 994/138**  
**142 21 Praha 4**  
**Czech Republic**

7. Datum zkušebního protokolu:  
Date of test report:

**25 June 2020**

8. Číslo zkušebního protokolu:  
Number of test report:

**CS150 – 20 – TAC**



9. Stručný popis / Concise description:

9.1 Podle kategorie svítilny:

By category of lamp:

**A**

Pro montáž buď vně nebo uvnitř nebo obojí:

-

For mounting either outside or inside or both:

**N/A**

Barva vyzařovaného světla:

~~červená~~ / **bílá**

Colour of light emitted:

~~red~~ / **white**

Počet, kategorie a druh zdroje (zdrojů) světla:

**4x LED**

Number, category and kind of light source(s):

Napětí a příkon:

**12 V / 3 W**

Voltage and wattage:

Zvláštní identifikační kód modulu zdroje světla:

-

Light source module specific identification code:

**N/A**

Pouze pro omezenou montážní výšku nad vozovkou ≤ 750 mm:

~~ano~~ / **ne**

Only for limited mounting height of equal to or less than 750 mm above the ground:

~~yes~~ / **no**

Geometrické podmínky montáže a související možnosti (popřípadě):

Geometric conditions of installation and relating variations, if any:

**Viz dokumentace výrobce a přiložený výkres.**

**See manufacturer's documentation and attached drawing.**

Použití elektronického ovládání zdroje světla / ovladače proměnné svítivosti:

~~ano~~ / ~~ne~~

Application of an electronic light source control gear/variable intensity control:

~~yes~~ / ~~no~~

a) je součástí svítilny:

~~ano~~ / ~~ne~~

being part of the lamp:

~~yes~~ / ~~no~~

b) není součástí svítilny:

~~ano~~ / ~~ne~~

being not part of the lamp:

~~yes~~ / ~~no~~

Napájecí napětí dodávané elektronickým ovládaním zdroje světla nebo ovladačem proměnné svítivosti:

-

Input voltage(s) supplied by an electronic light source control gear / variable intensity control:

**N/A**

Výrobce a identifikační číslo elektronického ovládání zdroje světla / ovladače proměnné svítivosti (pokud je ovládání světelného zdroje součástí svítilny, ale není zamontováno do tělesa svítilny):

-

Electronic light source control gear/variable intensity control manufacturer and

identification number (when the light source control gear is a part of the lamp but is not included into the lamp body):

**N/A**

Proměnná svítivost:

~~ano~~ / ~~ne~~

Variable luminous intensity:

~~yes~~ / ~~no~~

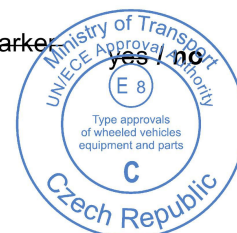
Přední obrysovou svítilnu <sup>1/</sup>, zadní obrysovou svítilnu <sup>1/</sup>, brzdovou svítilnu <sup>1/</sup>, doplňkovou obrysovou svítilnu <sup>1/</sup> lze použít pouze na vozidle vybaveném sdělovačem, který indikuje závadu:

~~ano~~ / ~~ne~~

The front position lamp <sup>1/</sup>, rear position lamp <sup>1/</sup>, stop lamp <sup>1/</sup>, end-outline marker lamp <sup>1/</sup>, is only for use on a vehicle fitted with a tell-tale indicating failure:

~~yes~~ / ~~no~~

<sup>1/</sup> Nehodící se škrtněte / Strike out what does not apply



9.2 Funkce závislé svítilny, která tvoří část systému vzájemně závislých svítilen:  
Function(s) produced by an interdependent lamp forming part of an interdependent lamp system:

Přední obrysová svítilna:	ano / ne
Front position lamp:	yes / no
R1 Zadní obrysová svítilna:	ano / ne
R1 Rear position lamp:	yes / no
R2 Zadní obrysová svítilna:	ano / ne
R2 Rear position lamp:	yes / no
S1 Brzdová svítilna:	ano / ne
S1 Stop lamp:	yes / no
S2 Brzdová svítilna:	ano / ne
S2 Stop lamp:	yes / no
S3 Brzdová svítilna:	ano / ne
S3 Stop lamp:	yes / no
S4 Brzdová svítilna:	ano / ne
S4 Stop lamp:	yes / no

10. Umístění schvalovací značky: **Vyznačeno na skle**  
Position of the approval mark: **Marked on the lens**

11. Důvod(y) (případného) rozšíření:  
Reason(s) for extension (if applicable):

- **Změna tvaru ovládací jednotky // Controller design change**
- **Změna ve schvalovací značce // Change the approval mark**

12. **SCHVÁLENÍ UDĚLENO / ROZŠÍŘENO / ZAMÍTNUTO / ODEJMUTO**  
**APPROVAL IS GRANTED / EXTENDED / REFUSED / WITHDRAWN**

13. Místo: **Praha**  
Place:

14. Datum: **23 July 2020**  
Date:

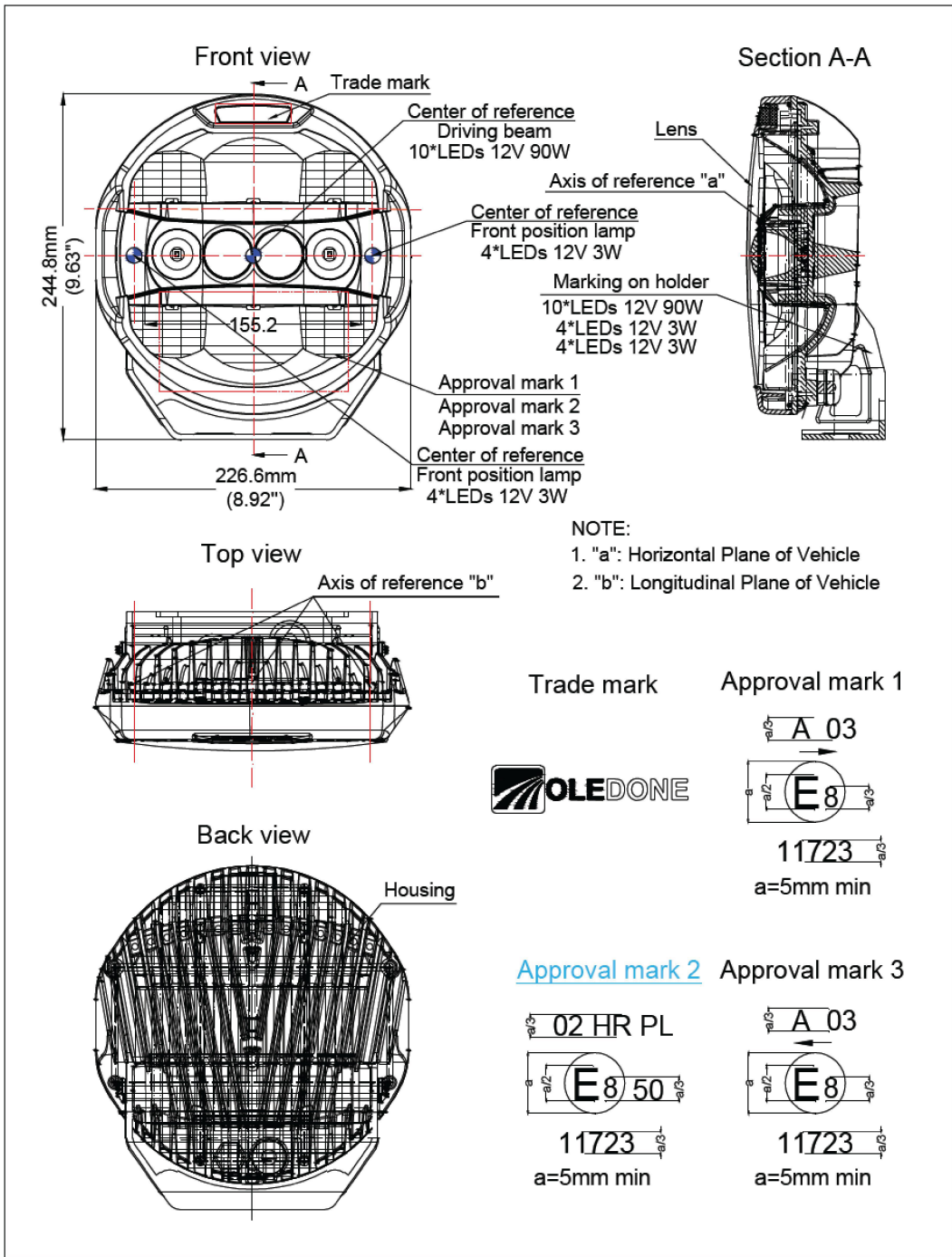
15. Podpis:  
Signature:

  
**Oleg Spružina**

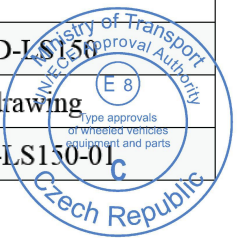
16. Seznam dokumentů uložených u orgánu státní správy, který udělil schválení, je připojen k tomuto osvědčení, dokumenty lze získat na vyžádání.  
The list of documents deposited with the Administrative Service which has granted approval is annexed to this communication and may be obtained on request.

Technický protokol č. **CS150 – 20 – TAC** a dokumentace výrobce  
Technical Report No. and manufacturer's documentation



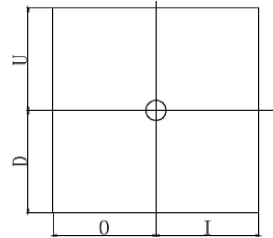


Product Type	WD-LS150
General assembly drawing	
Drawing No.	WD-LS150-01



U= Upper limit  
 D= Down limit  
 I= Inside limit  
 O= Outside limit

⊕ :Reference center



Apparent surface based on the

- Illuminating surface
- light-emitting surface (with pattern)
- light-emitting surface (without pattern)

Unit: mm

Function	Limit (O)	Limit (I)	Limit (U)	Limit (D)
Driving beam	90	90	83	83
Front position lamp	11	11	30	30
--	--	--	--	--

