

MINISTER TRANSPORTU, BUDOWNICTWA
I GOSPODARKI MORSKIEJ
MINISTER OF TRANSPORT, CONSTRUCTION
AND MARITIME ECONOMY
ul. Chałubińskiego 4/6, PL-00-928 Warszawa



ZAWIADOMIENIE
COMMUNICATION

dotyczące: UDZIELENIA HOMOLOGACJI
concerning: APPROVAL GRANTED

typu światła cofania na podstawie **Regulaminu nr 23.**
of a type of reversing lamp pursuant to Regulation No. 23.

Nr homologacji: **E20 23R 001384**
Approval No.:

Nr rozszerzenia: -
Extension No.:

- | | | |
|---|---|---|
| 1 | Nazwa handlowa lub marka urządzenia:
<i>Trade name or mark of the device:</i> | WAŚ |
| 2 | Oznakowanie typu urządzenia przez wytwórcę:
<i>Manufacturer's name for the type of device:</i> | W81 |
| 3 | Nazwa i adres wytwórcy:
<i>Manufacturer's name and address:</i> | Przetwórstwo Tworzyw Sztucznych
WAŚ Józef i Leszek Waś Sp. J.
Godzikowice, ul. Stalowa 7, 9
55-200 Olawa, Polska |
| 4 | Nazwa i adres przedstawiciela wytwórcy (o ile występuje):
<i>If applicable, name and address of manufacturer's representative:</i> | nie dotyczy
N/A |
| 5 | Data przedstawienia do homologacji:
<i>Submitted for approval on:</i> | 14.01.2013 |
| 6 | Placówka techniczna odpowiedzialna
za przeprowadzanie badań homologacyjnych:
<i>Technical service responsible for conducting
approval tests:</i> | INSTYTUT TRANSPORTU
SAMOCHODOWEGO
ul. Jagiellońska 80
03-301 Warszawa |
| 7 | Data sprawozdania z badań:
<i>Date of test report issued by that service:</i> | 01.02.2013 |
| 8 | Numer sprawozdania z badań:
<i>Number of test report issued by that service:</i> | 0043/ZBH/13 |
| 9 | Skrótowny opis:
<i>Concise description:</i> | |
| | Liczba, kategoria i rodzaj źródła światła:
<i>Number, category and kind of light source(s):</i> | 9 × LED |
| | Napięcie i moc:
<i>Voltage and wattage:</i> | 12V/24V 1,7W |
| | Zastosowanie elektronicznego układu sterującego źródła światła:
(a) jako część lampy:
(b) jako osobne urządzenie:
<i>Application of an electronic light source control gear:
(a) being part of the lamp:
(b) being not part of the lamp:</i> | tak
nie
yes
no |

- Napięcie zasilania elektronicznego układu sterującego źródła światła:
Input voltage(s) supplied by an electronic light source control gear: **12V / 24V**
- Moduł źródła światła:
Light source module: **nie**
no
- Kod identyfikacyjny modułu źródła światła:
Light source module specific identification code: **nie dotyczy**
N/A
- Geometryczne warunki instalowania i ich warianty (jeżeli występują):
Geometrical conditions of installation and relating variations, if any: **wg rysunku**
according to the drawing
- 10 Położenie znaku homologacji:
Position of approval mark: **na kloszu lampy**
on the lens
- 11 Komentarze:
Comments:
- Urządzenie powinno być montowane na pojeździe tylko jako część pary urządzeń:
This device shall be installed on vehicle only as part of a pair of devices: **nie**
no
- 12 Powód (powody) rozszerzenia:
Reason(s) for the extension (if applicable): **nie dotyczy**
N/A
- 13 Homologacji:
Approval: **udzielono**
granted
- 14 Miejscowość:
Place: **00-928 Warszawa**
- 15 Data:
Date: **2 1. 03. 2013**
- 16 Podpis:
Signature: **Andrzej Bogdanowicz**
Dyrektor
Departamentu Transportu Drogowego
- 17 Do niniejszego zawiadomienia załącza się wykaz dokumentów przedłożonych organowi administracji, który udzielił homologacji, które mogą być uzyskane na prośbę:
The list of documents deposited with the Administrative Service, which has granted approval, is annexed to this communication and may be obtained on request.
1. Opis techniczny z rysunkiem
Technical description with drawing
 2. Sprawozdanie z badań homologacyjnych nr:
Test report No: **0043/ZBH/13**



Z upoważnienia
MINISTRA TRANSPORTU,
BUDOWNICTWA I GOSPODARKI MORSKIEJ
Andrzej Bogdanowicz
Dyrektor
Departamentu Transportu Drogowego



AB 503

ZAŁĄCZNIK NR 1

DO SPRAWOZDANIA Z BADAŃ NR 0043/ZBH/13

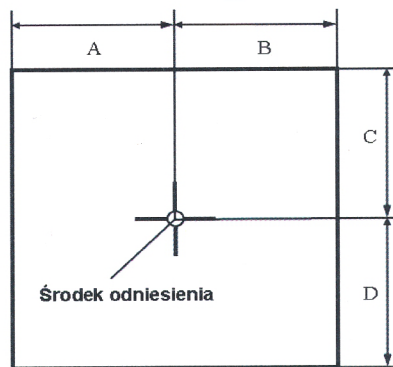
Oznaczenie krawędzi powierzchni widocznej (powierzchni świetlnej) światła cofania typu W81

Producent: Przetwórstwo Tworzyw Sztucznych
Józef i Leszek WAŚ Sp. J.
Godzikowice, ul. Stalowa 7, 9
55-200 Oława

Liczba stron:

1

E20 23R 001384



Światło	A [mm] w kierunku osi wzdłużnej pojazdu	B [mm] w kierunku na zewnątrz pojazdu	C [mm] w górę	D [mm] w dół
cofania AR	27	27	27	27

Koniec załącznika

sporządził:

Małgorzata Kalisz

dr inż. Małgorzata Kalisz, adiunkt

autoryzował:

Kierownik Zespołu
ds. Oświetlenia Pojazdów

Piotr Kaźmierczak
dr inż. Piotr Kaźmierczak

OPIS TECHNICZNY
TECHNICAL DESCRIPTION

PRODUCENT: Przetwórstwo Tworzyw Sztucznych „WAŚ” Józef i Leszek Waś
PRODUCER: Sp. J. Godzinkowice ul. Stalowa 7,9 55-200 Oława

WYRÓB: LAMPA COFANIA I ROBOCZA
ARTICLE: REVERSING AND WORKING LAMP

E20 23R 001384

OZNACZENIE TYPU: W 81
TYPE MARKING: W 81

ŚWIATŁA:

- światło cofania - AR
- światło do oświetlania przestrzeni roboczej

LAMPS:

- reversing light - AR
- working light

MATERIAŁY:

KORPUS: - PP czarny lub PP biały

KLOSZ: - PC bezbarwny

ZAWIAS: - Blacha stalowa ocynkowana

UKŁAD ELEKTRONICZNY Z ELEKTROLUMINESCENCYJNYM ŹRÓDŁEM ŚWIATŁA

USZCZELNIENIE – masa plastyczna

PRZEWODY DOPROWADZAJĄCE PRĄD

MATERIALS:

BODY: - PP black or PP white

LENS: - PC colorless

HINGE: - galvanized steel

ELECTRONIC DEVICE WITH ELECTROLUMINESCENT LIGHT SOURCE

PLASTIC GASKET

LEADS

ŹRÓDŁA ŚWIATŁA:

- światło cofania 9 x LED 12V/24V 1,7W połączone szeregowo – równolegle
- światło robocze 9 x LED 12V/24V 14,4W połączone szeregowo - równolegle

SOURCES:

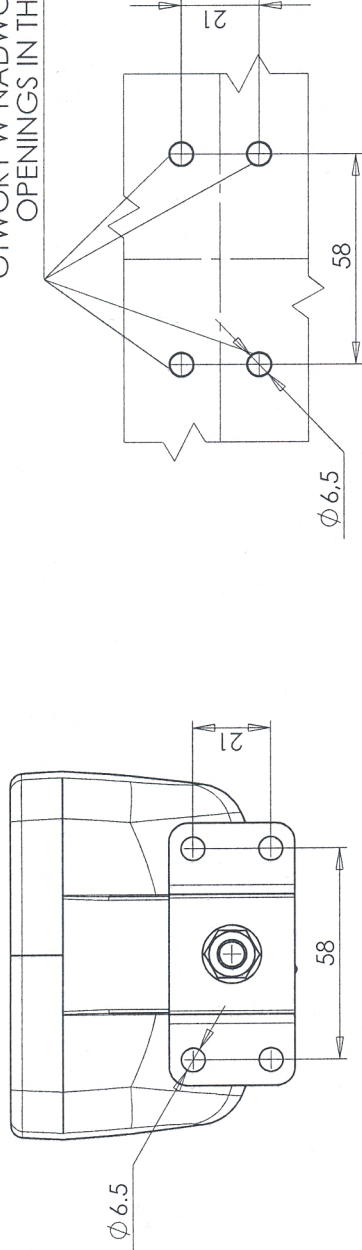
- reversing light 9 x LED 12V/24V 1,7W connected in series and parallel
- working light 9 x LED 12V/24V 14,4W connected in series and parallel

NINIEJSZY OPIS JEST CZĘŚCIĄ WNIOSKU O UDZIELENIE HOMOLOGACJI
THIS DESCRIPTION IS A PART OF THE TYPE APPROVAL APPLICATION

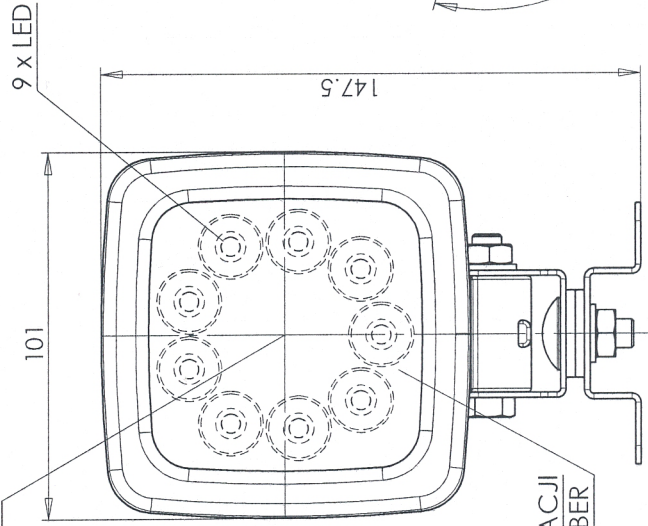


LAMPA ROBOCZA I LAMPA COFANIA W81 WORKING AND REVERSING LAMP TYPE W81

OTWORY W NADWOZIU DO MOCOWANIA
 OPENINGS IN THE CARRIAGE TO FIX



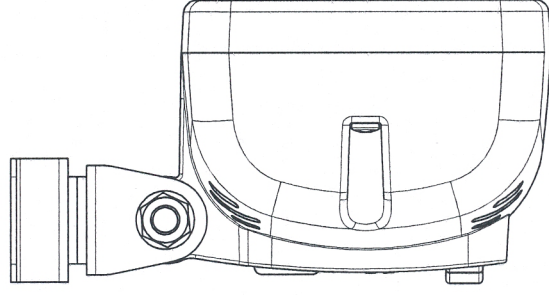
ŚRODEK ODNIESIENIA
 CENTER OF THE REFERENCE



MIEJSCE NA NUMER HOMOLOGACJI
 PLACE FOR THE APPROVAL NUMBER

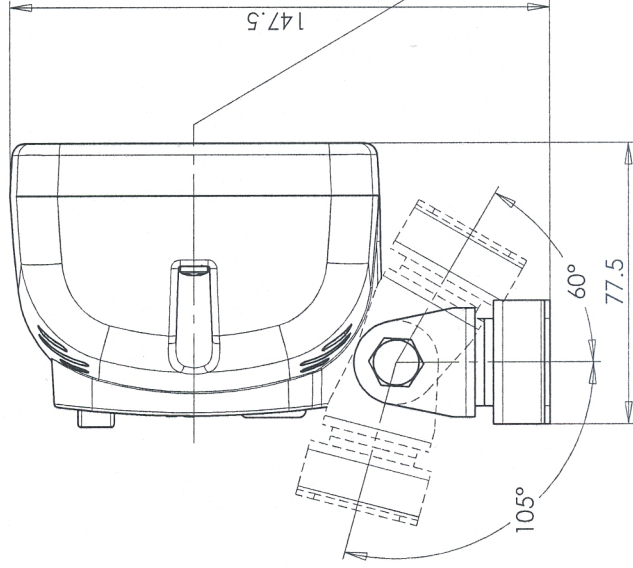
E2023R 001384

WERSJA MOCOWANIA II
 MOUNTING VERSION II



OŚ ODNIESIENIA
 AXIS OF THE REFERENCE

WERSJA MOCOWANIA I
 MOUNTING VERSION I



ŹRÓDŁA ŚWIATŁA: ELEKTROLUMINESCENCYJNE,
 ŚWIATŁO COFANIA 12/24V 1,7W ; ŚWIATŁO ROBOCZE 12/24V 14,4W
 LIGHT SOURCE: ELECTROLUMINESCENT,
 REVERSING LAMP 12/24V 1,7W; WORKING LAMP 12/24V 14,4W

NINIEJSZY RYSUNEK JEST CZĘŚCIĄ WNIOSKU O HOMOLOGACJĘ
 THIS DRAWING IS A PART OF THE APPLICATION FOR APPROVAL