

11 10 9 8 7 6 5 4 3 2 1

G

F

E

D

C

B

A

G

F

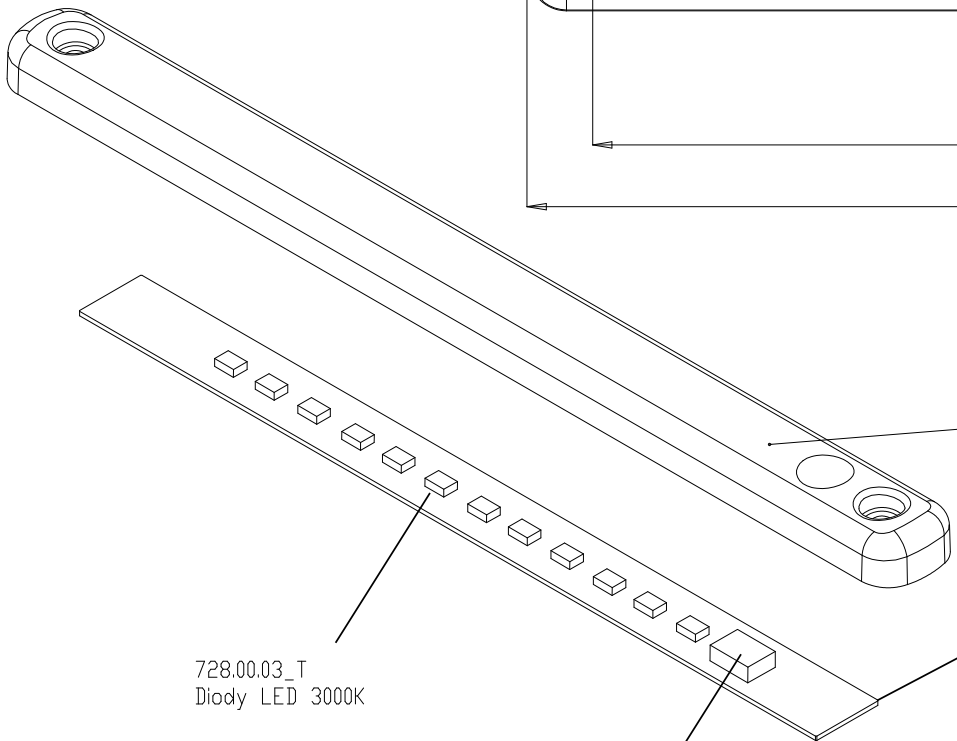
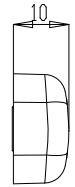
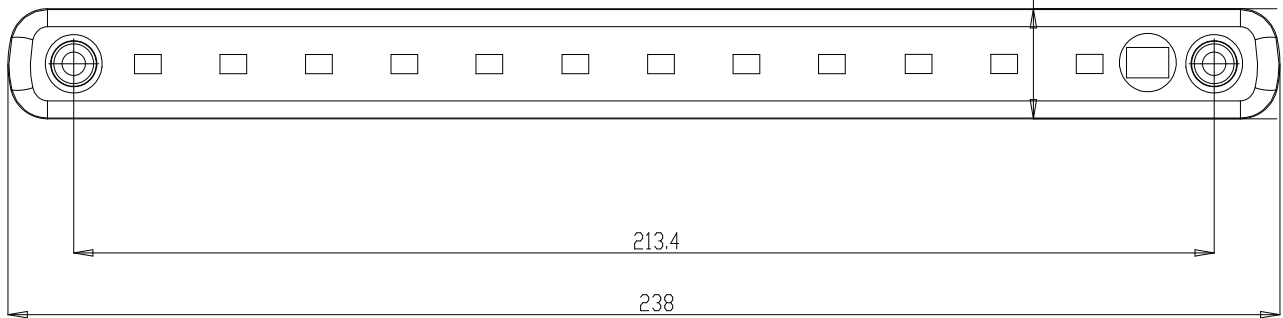
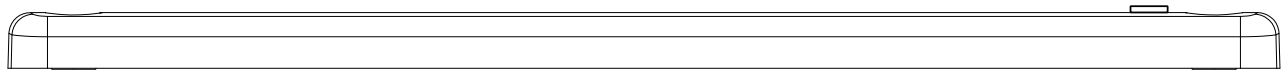
E

D

C

B

A



728.00.03_T
Diody LED 3000K

Wytacznik

719.00.02
Klosz PC bezbarwny

728.01.04
Układ elektroniczny LW10 12V (12Led) 3000K z wytacznikiem

Znaniomowe napięcie zasilania: 12V DC
Zakres napięć zasilania: 13,5V - 15V
Pobór prądu w zakresie napięć zasilania: 0,252A
Pobór prądu w stanie czuwania: 0,002A
Moc pobierana: 3,6W dla 14,4V

			Opracował	P.Książczyk
			Data	01.12.2017
			Nazwa wyrobu:	
			Lampa LW 10 12V SWITCH (3000K)	
			Wersja wykonania:	
			728 SWITCH 3000K	

11 10 9 8 7 6 5 4 3 2 1