

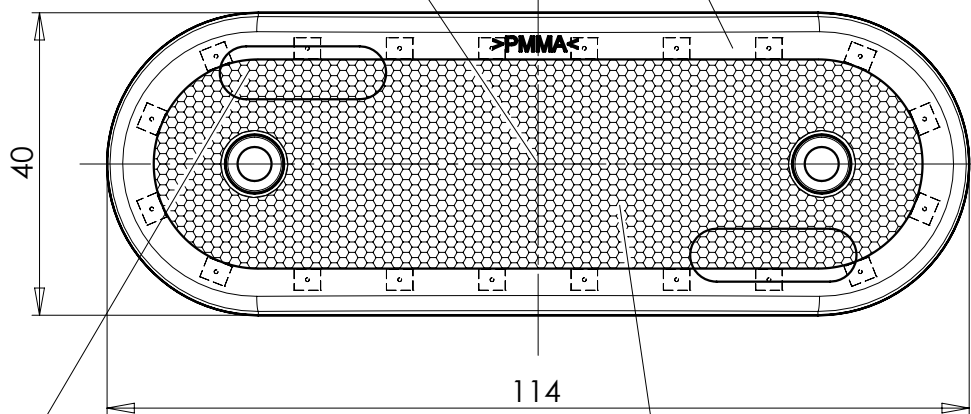


LAMPA ZESPOLONA OBRYSWA PRZEDNIA TYPU W47WW FRONT END-OUTLINE LAMP ASSEMBLY TYPE W47WW

LAMPA W POŁOŻENIU PIONOWYM
THE LAMP IN A VERTICAL POSITION

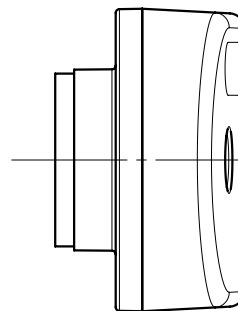
ŚRODEK ODNIESIENIA
CENTER OF THE REFERENCE

ŚWIATŁO PRZEDNIE OBRYSWOWE (20xLED)
FRONT END-OUTLINE MARKER LAMP (20xLED)

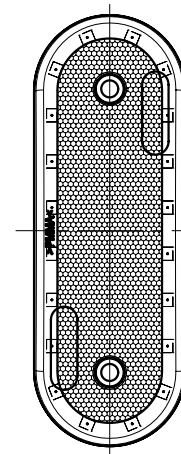


MIEJSCE NA NUMER HOMOLOGACJI
PLACE FOR THE APPROVAL NUMBER

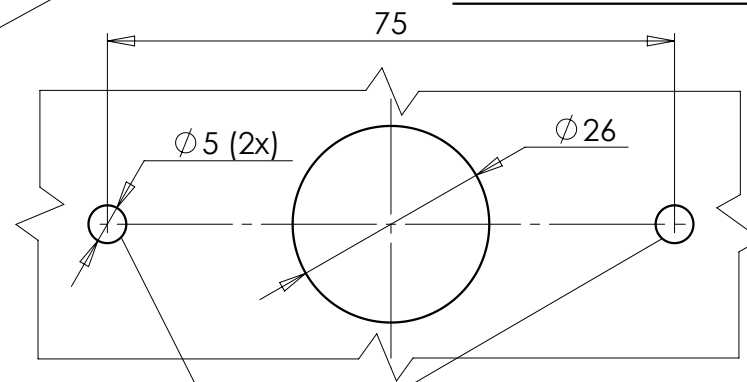
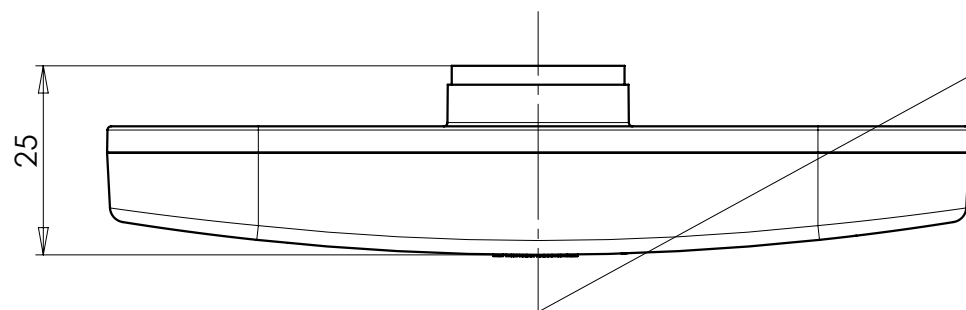
URZĄDZENIE ODBŁASKOWE
RETROREFLECTING DEVICE



OSIE ODNIESIENIA
AXES OF THE REFERENCE



WERSJA MOCOWANIA I
MOUNTING VERSION I



OTWORY W NADWOZIU DO MOCOWANIA
OPENINGS IN THE CARRIAGE TO FIX

NINIEJSZY RYSUNEK JEST CZĘŚCIĄ WNIOSKU O HOMOLOGACJĘ
THIS DRAWING IS A PART OF THE APPLICATION FOR APPROVAL

ŹRÓDŁA ŚWIATŁA: ELEKTROLUMINESCENCYJNE 12V 1W, 24V 2W
LIGHT SOURCE: ELECTROLUMINESCENT 12V 1W, 24V 2W

GODZIKOWICE 24.05.2011