

## BEDIENUNGSANLEITUNG



### EINLEITUNG / VERWENDUNGSZWECK

Der fernsteuerbare Batterie Hauptschalter FBR 265 ermöglicht die komfortable ferngesteuerte Ein- und Ausschaltung von DC-Bordnetz oder einzelnen Verbrauchern in 12V und 24V Bordnetzen von jeder beliebigen Stelle.

Die Modelle TSA 265-12V (-24V) schützen darüberhinaus die Batterie vor schädlicher Tiefentladung oder Überspannung durch die am Tiefentladeschutz TSA 265 angeschlossenen Geräte.

Durch Anschluss des Fernbedienpanels FAR oder des Steuerschalters RCS lässt sich der FBR/TSA bedienen und Sie erhalten über die Kontroll-LED eine Rückmeldung über den Schaltzustand.

Die am Relais integrierte manuelle Notbetätigung (rote und gelbe Taste) ermöglicht das Ein- und Ausschalten per Tastendruck im Fehlerfall.

Die fernsteuerbaren Batterie Hauptschalter FBA/TSA sind für den Einsatz auf Yachten oder in Wohnmobilen konstruiert und für den Anschluss an DC-Kleinspannung 8 - 30V konzipiert und dürfen nur in geschlossenen Räumen, die vor Regen, Feuchtigkeit, Staub und Kondenswasser geschützt sind, betrieben werden und sind nicht für den Einbau im Außenbereich geeignet. Verwenden Sie die Geräte niemals an Orten, an denen eine Gefahr einer Explosion durch Gas oder Staub besteht.



## GARANTIE

Garantie wird in dem Zeitraum von zwei Jahren ab Kaufdatum gewährt. Mängel infolge Material- oder Fertigungsfehler werden kostenlos beseitigt, wenn:

- das Gerät dem Hersteller kostenfrei zugesandt wird.
- der Kaufbeleg beiliegt
- das Gerät bestimmungsgemäß behandelt und verwendet wurde.
- keine fremden Ersatzteile eingebaut oder Eingriffe vorgenommen wurden.

Von der Garantie ausgenommen sind Schäden durch:

- Überspannungen an den Eingängen, bzw. Verpolung
- in das Gerät eingelaufene Flüssigkeiten oder Oxydation durch Kondensation
- Blitzschlag

Nicht unter die Garantie fallen Folgekosten und natürliche Abnutzung. Bei Geltendmachung von Ansprüchen aus Garantie und Gewährleistung ist eine ausführliche Beschreibung des Mangels unerlässlich. Detaillierte Hinweise erleichtern und beschleunigen die Bearbeitung. Bitte haben Sie Verständnis dafür, dass wir Sendungen, die uns unfrei zugehen, nicht annehmen können.

## HAFTUNGSAUSSCHLUSS

Sowohl die Einhaltung der Bedienungsanleitung, als auch die Bedingungen und Methoden bei Installation, Betrieb, Verwendung und Wartung des FBR / TSA 265 können von philippi elektrische systeme gmbh nicht überwacht werden. Daher übernehmen wir keinerlei Verantwortung und Haftung für Verluste, Schäden oder Kosten, die aus fehlerhafter Installation und unsachgemäßem Betrieb entstehen.

## SICHERHEITSHINWEISE



- Es darf keine Veränderung am Gerät vorgenommen werden, sonst erlischt das CE-Zeichen
- Der Anschluss des FBR/TSA 265 darf nur von Elektrofachkräften vorgenommen werden.
- Auf die richtige Polung der Batterien/Anschlüsse achten!

Die vorliegende Montage und Bedienungsanleitung ist Bestandteil der Komponentenlieferung. Sie muss - wichtig für spätere Wartungsarbeiten - gut aufbewahrt und an eventuelle Folgebesitzer des Gerätes weitergegeben werden.

## ZUBEHÖR (NICHT IM LIEFERUMFANG ENTHALTEN)

- FAR: Steuerpanel für das fernsteuerbare Hauptschalterrelais Best.-Nr.: 0 8000 9127
- RCS: Steuerschalter für das fernsteuerbare Hauptschalterrelais Best.-Nr.: 7 0010 2155

## INSTALLATION

- Das Gerät in der Nähe der Batterie / Batteriebank gut zugänglich montieren, damit eine manuelle Notbetätigung möglich ist.
- Der Einbauort sollte nach Möglichkeit kühl und trocken sein.
- Sorgen Sie für eine Zugentlastung der Leitungen (in max. 30 cm Abstand)



## ELEKTRISCHER ANSCHLUSS

- Vor der Installation müssen die Batterien abgeklemmt werden!
- Der Leitungsquerschnitt der Verbindungsleitungen zur Batterie bzw. Batteriebank und den Verbrauchern sollte je nach maximalem Verbraucherstrom zwischen 10 - 95 mm<sup>2</sup> betragen .



**Die Ableitung der Verlustwärme und somit die max. Belastbarkeit des Relais erfolgt weitgehend über die angeschlossenen Leitungen. Daher den Leitungsquerschnitt mindestens wie folgt dimensionieren:**

bis 65A / 16 mm<sup>2</sup>

bis 120A / 35 mm<sup>2</sup>

bis 210A / 70 mm<sup>2</sup>

bis 90A / 25 mm<sup>2</sup>

bis 150A / 50 mm<sup>2</sup>

bis 265A / 95 mm<sup>2</sup>

**Bitte denken Sie an die korrekte Absicherung der Zuleitung in Batterienähe!**

- **Anschlussbolzen A (IN):** Pluspol der Batterie

- **Anschlussbolzen B (OUT):** Verbraucher

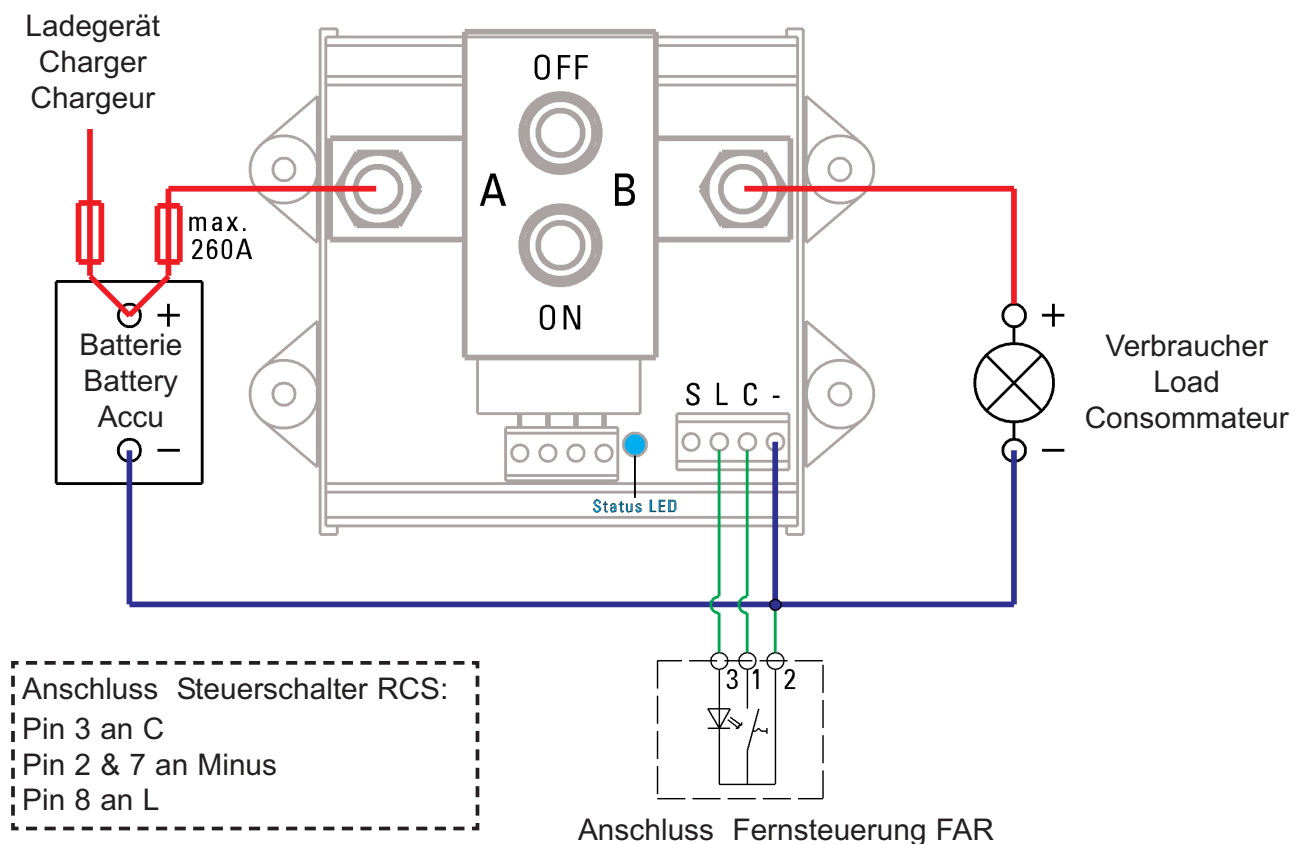
Beim Anschluss des Fernbedienpanels FAR bzw. RCS muss der Leitungsquerschnitt der Steuer-/ Kontrollleitungen min. 1 mm<sup>2</sup> betragen.

- **Klemme Minus:** Muss mit dem Minus des Bordnetzes und dem Minus des Fernbedienpanels FAR (Pin 2) bzw. RCS (Pin 2 & 7) verbunden werden.

- **Klemme C:** Anschluss für den Schalter des Fernbedienpanels FAR (Pin 1) bzw. RCS (Pin 3).

- **Klemme L:** Anschluss für die Kontroll-LED des Fernbedienpanels FAR (Pin 3) bzw. RCS (Pin 3).

- **Klemme S:** Ohne Funktion



### TSA 265 -bitte beachten:

Verbraucher, die nicht am Tiefentladeschutz TSA 265 angeschlossen sind, können die Batterie weiterhin entladen! Sofern keine Fernsteuerschalter verwendet wird, muss die Klemme C mit Minus verbunden werden.



## BETRIEB

Die interne LED zeigt durch kurzes Aufblitzen die Betriebsbereitschaft an. Bei eingeschaltetem Relais leuchten die interne LED und die LED-Leuchte des Fernbedienpanels dauernd.

Während die Verzögerungszeit zur Abschaltung läuft, blinken bei den Modellen TSA sowohl die interne LED & die LED-Leuchte des Fernbedienpanels. Schaltete der Hauptschalter wegen Unter- oder Überspannung ab, so kann durch erneutes Einschalten am Steuerpanel der Hauptschalter wieder eingeschaltet werden. Liegt die Spannung weiterhin außerhalb des gültigen Bereiches, so wird nach der Verzögerungszeit erneut abgeschaltet.

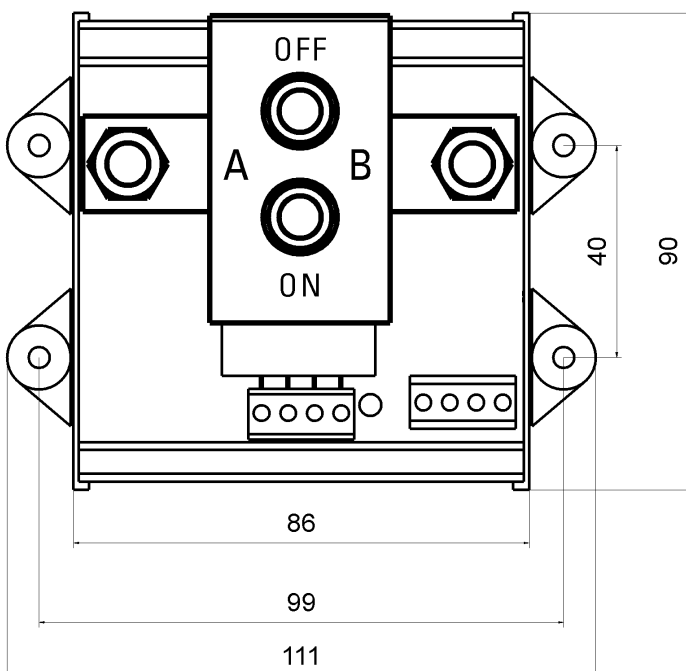


Achtung: die manuelle Betätigung wird von der Steuerelektronik nicht erkannt!

## TECHNISCHE DATEN

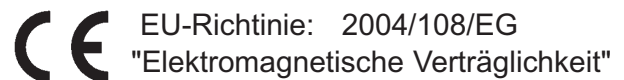
Modell	FBR	TSA 12V	TSA 24 V
Betriebsspannung:	8-30 V	8 - 16 V	8 - 30 V
Abschaltung bei Unterspannung, T = 300s	--	11,2V	22,4V
Wiedereinschaltung nach Unterspannung, T = 10s	--	12,5V	25V
Abschaltung bei Überspannung, T = 60s	--	15,6V	31,2V
Wiedereinschaltung nach Überspannung, T = 10s (T = Verzögerungszeit)	--	14,5V	29V
Nennstrom	260 A bei Leitungsquerschnitt 95 mm <sup>2</sup> @ 20 °C		
Überlaststrom 5s	400 A (5s), 1500 A (0,2s)		
Stromaufnahme	Stand by: 1,5 mA @ 13 V, 3 mA @ 26 V Relais EIN: 2,5 mA @ 13 V, 5,5 mA @ 26 V		
Anschluss terminals	M 8		
Schutzart	IP 20		

**Abmessungen:** L 111 x B 90 x H 60 mm



## CE - KONFORMITÄT

Dieses Gerät erfüllt die Anforderungen der



Die Konformität des Gerätes mit der o.g. Richtlinie wird durch das CE-Kennzeichen bestätigt.

## ENTSORGUNGSHINWEIS



Beachten Sie bei der Entsorgung dieses Gerätes die geltenden örtlichen Vorschriften und nutzen Sie die Sammeldienste/-stellen für Elektro-/Elektronik-Altgeräte.