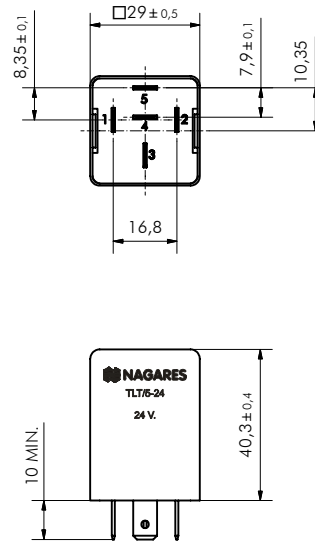
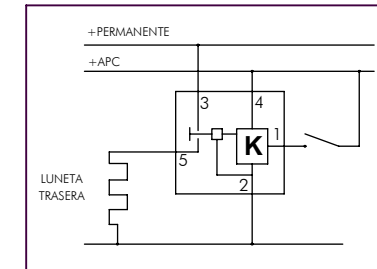


ESPECIFICACIONES

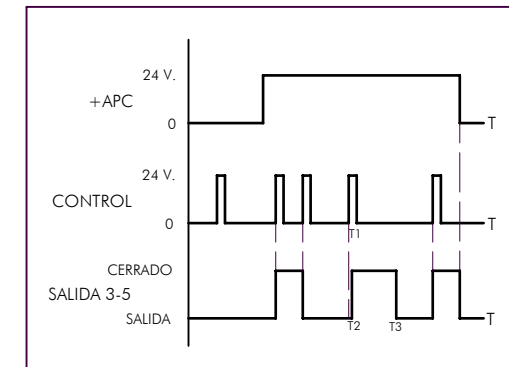
1. TENSION NOMINAL: 24 V.
2. TENSION DE FUNCIONAMIENTO: 20 A 28 V.
3. TEMPERATURA DE FUNCIONAMIENTO: -30°C A +80°C.
4. MODO DE FUNCIONAMIENTO:
 - 4.1. CONTACTO ABIERTO, NINGUNA ACCION SOBRE LA SALIDA.
 - 4.2. SI EL CONTACTO ESTA ABIERTO, UNA ACCION SOBRE LA ENTRADA DE UNA DURACION DE MAS DE 20 mseg. CERRARA EL CONTACTO POR UN TIEMPO (T3-T2) DE 12 MINUTOS $\pm 20\%$.
 - 4.3. UNA NUEVA ACCION DE MAS DE 20 mseg. SOBRE LA ENTRADA INTERRUMPIRA LA TEMPORIZACION, Y EL CONTACTO ESTARA ABIERTO.
 - 4.4. IGUALMENTE, TODA DESAPARICION DEL +APC INTERRUMPIRA LA TEMPORIZACION.
 - 4.5. LOS CAMBIOS DE ESTADO SOBRE LA SALIDA SE HARAN CON UN TIEMPO DE RESPUESTA EN RELACION CON EL CONTROL T2-T1 TAL QUE EN CUALQUIER CASO:
 $20 \text{ mseg} < T2-T1 < 100 \text{ mseg}$.
5. CAIDA DE TENSION TERMINALES 5 Y 3: $< 0,3 \text{ V}$. 15 A.
6. MATERIALES:
 - TAPA: PA6 CON 15% F.V. (NEGRA).
 - BASE: PA6 CON 30% F.V. (NEGRA).
 - TERMINALES: 6,3x0,8 LATON 67/33 Sn.



ESQUEMA CONEXIONES



MODO DE FUNCIONAMIENTO



SPECIFICATIONS

1. NOMINAL VOLTAGE: 24 V.
2. OPERATING VOLTAGE: 20 TO 28 V.
3. OPERATING TEMPERATURE: -30°C TO 80°C.
4. OPERATING MODE:
 - 4.1. CONTACT OPEN, NO ACTION OVER THE OUTPUT.
 - 4.2. IF THE CONTACT IS OPEN AN ACTION OVER THE OUTPUT LONGER THAN 20 mseg. WILL CLOSE THE CONTACT DURING A TIME OF (T3-T2) 12 MINUTES $\pm 20\%$.
 - 4.3. A NEW ACTION LONGER THAN 20 mseg. OVER THE INPUT WILL INTERRUPT THE TEMPORIZACION, AND THE CONTACT WILL BE OPEN.
 - 4.4. LIKEWISE, ALL LOST OF +APC WIL INTERRUPT THE TEMPORIZACION.
 - 4.5. THE CHANGES OF STATES OVER THE OUTPUTS WILL BE DONE WITH AN ANSWER TIME RELATED TO THE CONTROL T2-T1 SUCH THAT ANYWAY:
 $20 \text{ mseg} < T2-T1 < 100 \text{ mseg}$.
5. VOLTAGE DROP TERMINALS 5 & 3: $< 0,3 \text{ V}$. 15 A.
6. MATERIALS:
 - HOUSING: PA6 WITH 15% F.V. (BLACK).
 - BASE: PA6 WITH 30% F.V. (BLACK).
 - TERMINALS: 6,3x0,8 BRASS 67/33 Sn.

Dibujado-Fecha J.M. Núñez - 02/05/2007	Ref. Nagares TLT/5-24	Ref. Cliente	Denominación Plano TEMPORIZADOR 24 V.		
Revisado-Fecha J.M. Núñez - 02/05/2007	Denominación Pieza TEMPORIZADOR LUNETA TERMICA 24 V.		Nº Plano PPT00153	Indice 0	
Aprobado-Fecha C. Gómez - 02/05/2007	MATERIAL +	Acabado	Peso (gr.) 38,5	Cliente	Proyecto TLT
Dimensiones lineales: 0,2 A 4: ±0,1; >4 A 30: ±0,2; >30 A 120: ±0,3; >120 A 400: ±0,5; >400 A 1000: ±0,8 Radio exterior e interior: R40: ±0,1; R60: ±0,15; R100: ±0,2; R150: ±0,3; R200: ±0,4; R300: ±0,5; R400: ±0,6; R500: ±0,7; R600: ±0,8; R800: ±1,0; R1000: ±1,2 Dimensiones angulares: Hasta 10: ±1'; >10 A 50: ±0'30"; >50 A 120: ±0'20"; >120 A 400: ±0'10"; >400: ±0'7" TOLERANCIAS GEOMETRICAS ISO 2768-M DIMENSIONES EN MILIMETROS		Material	Escala 1:1	Formato A2	Hoja 1/1
CARACTERÍSTICAS CON SUER A ESTADO DE CARGO		DISEÑO ASISTIDO POR ORDENADOR ESTE PLANO NO PUEDE MODIFICARSE MANUALMENTE		Este plano es propiedad de NAGARES S.A. y no esta permitido su uso o distribución sin autorización	

