

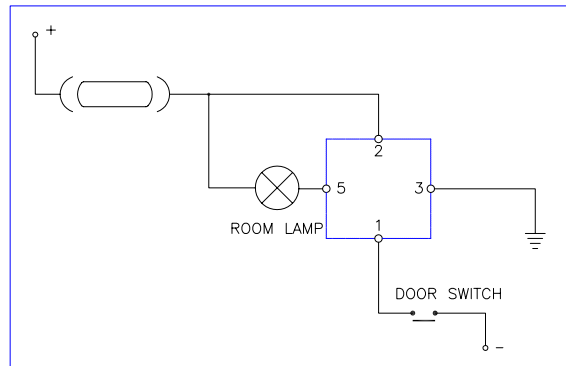
## ESPECIFICACIONES

- 1.- TENSION NOMINAL: 12 V.
- 2.- TENSION DE FUNCIONAMIENTO: 10 A 16 V.
- 3.- TEMPERATURA DE FUNCIONAMIENTO: -30°C A +80°C.
- 4.- TEMPERATURA DE ALMACENAJE: -40°C A +85°C.
- 5.- POTENCIA MAXIMA DE FUNCIONAMIENTO: 84 W.
- 6.- DEBERA MANTENER LAS LUCES INTERIORES ENCENDIDAS DURANTE 10 sg.<sup>+5</sup><sub>-2</sub> seg. UNA VEZ INTERRUMPIDA LA MASA DEL TERMINAL.
- 7.- MATERIALES:
  - 7.1.- TAPA: ABS (NEGRO).
  - 7.2.- BASE: PA.6.6 CON 30% F.V. (NEGRO).
  - 7.3.- TERMINALES: 6.3x0.8 LATON 67/33 Cu/Ni/Sn.

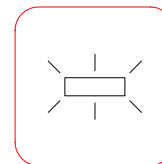
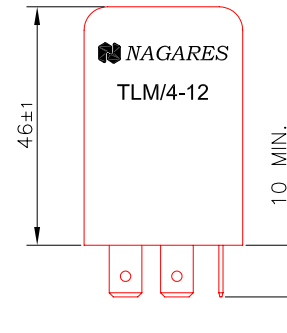
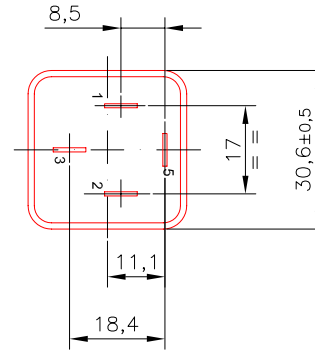
## SPECIFICATIONS

- 1.- RATED VOLTAGE: 12 V.
- 2.- OPERATING VOLTAGE: 10 TO 16 V.
- 3.- OPERATING TEMPERATURE: -30°C TO +80°C.
- 4.- STORAGE TEMPERATURE: -40°C TO +85°C.
- 5.- TOP OPERATING POWER: 84 W.
- 6.- IT MUST MAINTIN THE INTERIOR LIGHTS ON DURING 10 sec.<sup>+5</sup><sub>-2</sub> sec. AFTER INTERRUPTING THE TERMINAL MASS.
- 7.- MATERIALS:
  - 7.1.- COVER: ABS (BLACK).
  - 7.2.- BASE: PA.6.6 WITH 30% GF (BLACK).
  - 7.3.- TERMINALS: 6.3x0.8 BRASS 67/33 Cu/Ni/Sn.

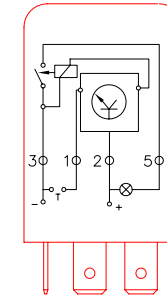
## ESQUEMA CONEXIONES CONNECTION SCHEMA



Nº	Fecha	Revisión	Nombre
0	08/09/1994	Edición.	



## MARCADO CARA OPUESTA



TOLERANCIAS GENERALES:  $\pm 0,3 \pm 3^\circ$   
NO TOMAR MEDIDAS DIRECTAMENTE DEL DIBUJO  
DIMENSIONES EN MILIMETROS

ESTE PLANO CON TODA LA INFORMACION CONTENIDA EN EL ES PROPIEDAD DE NAGARES S.A. Este plano no puede ser copiado, reproducido o distribuido a terceras partes sin autorización expresa de NAGARES S.A.

TLM/4-12		TEMPORIZADOR LUZ INTERIOR 12 V.	ASSY	37.8
Referencia	Referencia Cliente	Denominación	Material	Peso (gr.)
Diseñado por - fecha J.Mª Núñez - 08-09-94	Revisado por - fecha J.Mª Núñez - 08-09-94	Aprobado por - fecha C. Gómez - 08-09-94		Escala 1 : 1
		<b>TEMPORIZADOR INTERIOR 12 V.</b>		
		CLIENTE	<b>940910-P</b>	Edición 0