

Artikelbeschreibung

Relais Wechsler 12V 30A-13VDC; 20A-27VDC mit Diode wasserdicht

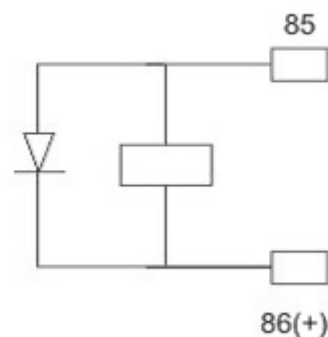
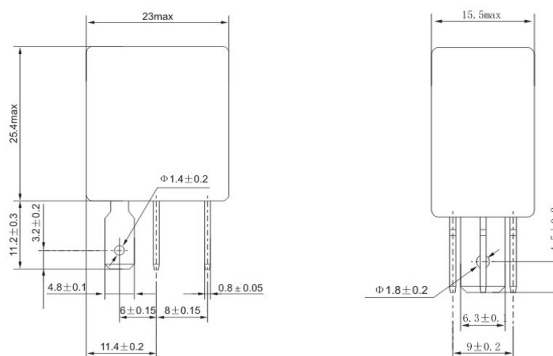
Technische Daten

Nennspannung	12V
Betriebsspannung	18V-30V
Strom	60/40A
Max. Schaltspannung	27VDC
Max. Schaltstrom	30A
Min. Kontaktbelastung	1A 6VDC
Anzugspannung	7.8V
Abfallspannung	1.2V
Schaltzeit ON	5-10ms
Schaltzeit OFF	5-10ms
Kontaktspannungsabfall	50mV@10A
Kontaktdruck	-
Spulenstrom	134mA
Toleranz	-
Prüfspannung	12V
Lebensdauer	elektr. 10 ⁵ mech. 10 ⁷
Betriebstemp	-40°C - 85°C
Relaisbeschaltung	--
Vibration	196m/s (20g)
Schutzart	IP67
Gehäusematerial	PA6GF
Lasche	Nein
Breite [mm]	15,5 Millimeter
Länge [mm]	23 Millimeter
Höhe [mm]	25,4 Millimeter
Gewicht	22 Gramm
Angaben bezogen auf	@20°C

Werkstoffe

Flachstecker	A6,3X0,8 DIN 46 244 CuZn 37 F37 A2,8X0,8 DIN 46 244 CuZn 37 F37
Gehäusematerial	PA6GF

Ansicht

Schaltbild

Maße

Artikelnummer

MIR110

Bestellinformation

Relais Wechsler 12V 30A@14V mit Diode wasserdicht