

Das INTENSIVE Marderabwehrgerät

Hochspannungs-Bürsten streichen durch das isolierende Fell. Neben Pfoten und Schnauze wird die Wirkfläche um den Faktor Haut und somit um ein Vielfaches erweitert.

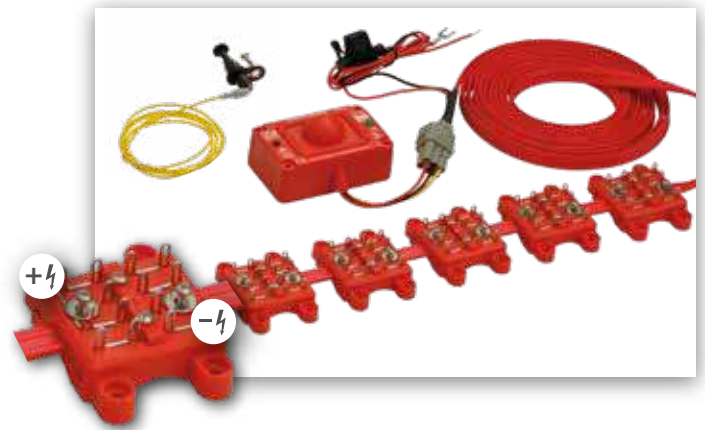
+/- HOCHSPANNUNGS-BÜRSTEN 360° SINUS ULTRASCHALL WASSERDICHT 2.0

INKL. SICHERHEITS-MOTORHAUBENSCHALTER
KONTAKTE VERSCHIEBBAR UND ERWEITERBAR

M4700B

MARDERABWEHRGERÄT

MARTEN-REPELLENT DEVICE | REPOUSSE-MARTRE



EN

+/- HIGH-VOLTAGE BRUSHES
360° SINE ULTRASOUND
WATERPROOF 2.0
INCL. BONNET SAFETY SWITCH
movable contacts and expandable

FR

BROSSES À HAUTE TENSION +/-
ULTRASONS SINUSOÏDAUX À 360°
ÉTANCHE À L'EAU 2.0
AVEC CONTACTEUR DE SÉCURITÉ DE CAPOT
Supports de contacts coulissants,
extensibles

PL

Urządzenie odstrasżające kuny z 6 wielostykowych szczotek wysokonapięciowych i przełącznik maski silnika z natychmiastowym rozładowaniem.

IT

Sistema scaccia martore con 6 spazzole ad alta tensione multi contatto, incluso interruttore per cofano motore di sicurezza.

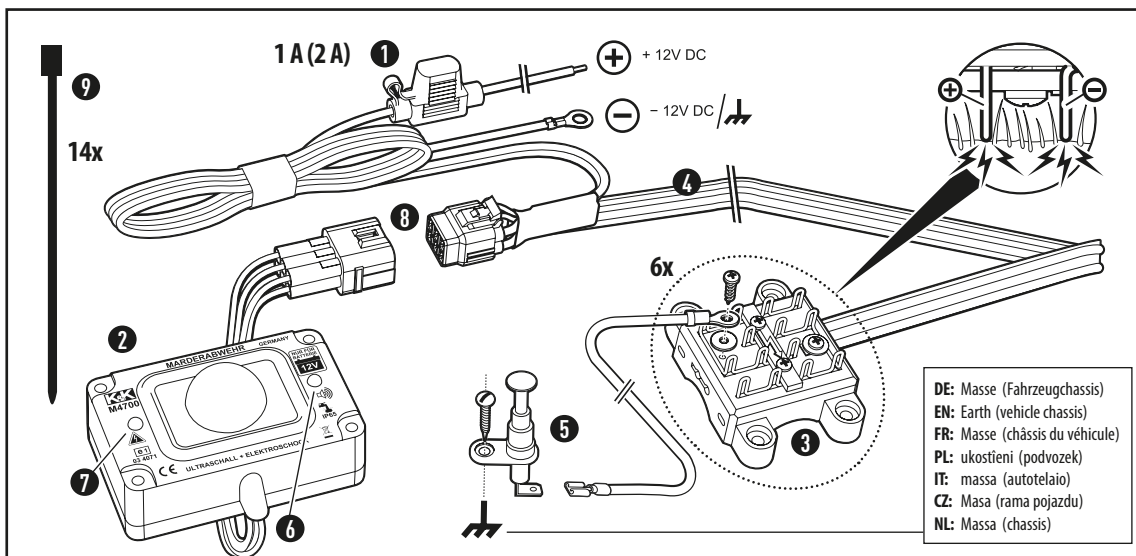
CZ

Odpuzovač kun se 6 vysokonapětovými kontakty včetně spínač kapoty motoru s okamžitým vybitím.

NL

Marterverjaging met 6 multicontact-hoogspanningsborstels incl. veiligheids-motorkapschakelaar.





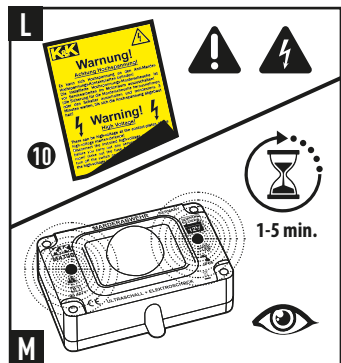
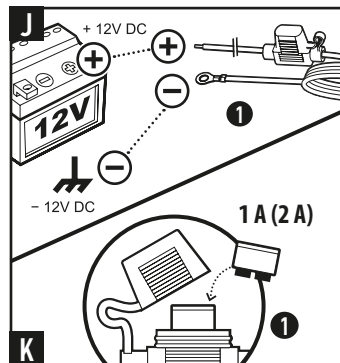
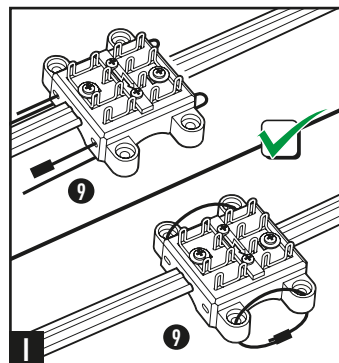
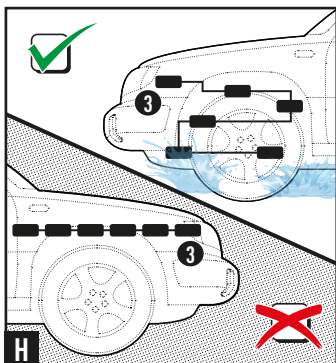
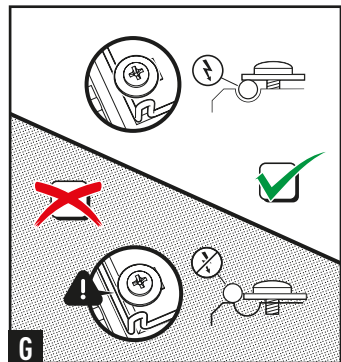
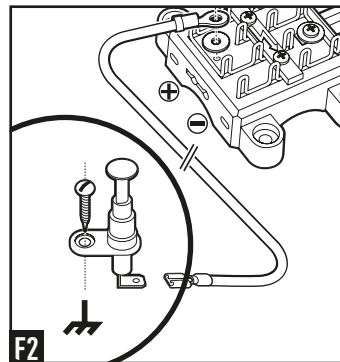
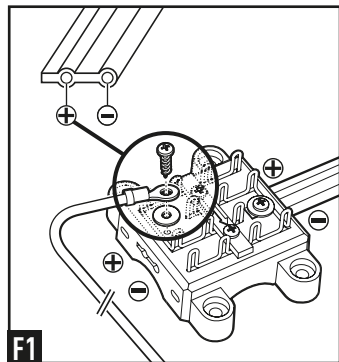
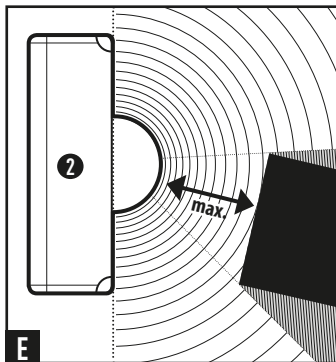
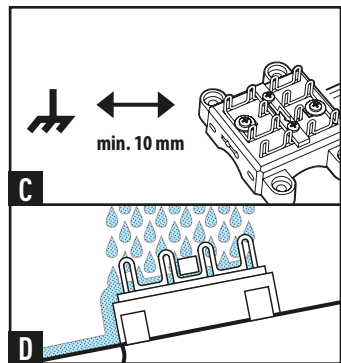
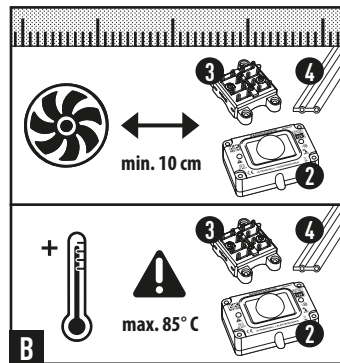
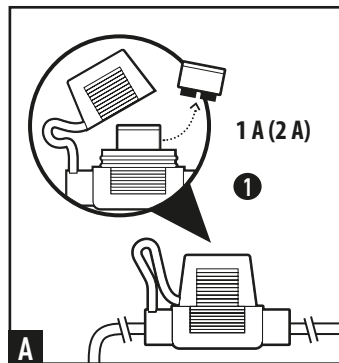
- DE: Masse (Fahrzeugchassis)
- EN: Earth (vehicle chassis)
- FR: Masse (châssis du véhicule)
- PL: ukostieni (podwozek)
- IT: massa (autoteleajo)
- CZ: Masa (rama pojazdu)
- NL: Massa (chassis)

OPTIONAL

Art.-Nr.: 000300

DE: K&K Duftmarkenentferner
 EN: Scent mark remover
 FR: Destructeur de marques olfactives
 PL: Preparat do usuwania zapachów
 IT: Prodotto per rimozione tracce
 CZ: Odstraňovač pachových stop
 NL: Geurvlagverwijderaar

DE	EN	FR	PL	IT	CZ	NL
1x 1	Mini blade-type fuse	Mini fusible plat	bezpiecznik płaski mini	Mini-fusibile a lama	Malá nožová pojistka	Platte minizekering
1x 2	Steuergerät	Bloc de commande	Jednostka sterująca	Dispositivo di comando	Řídicí jednotka	Besturingsapparaat
6x 3	Multikontakt-Hochspannungsbürsten	Brosses à haute tension multicontact	Wielostykowe szczotki wysokiego napięcia	Spazzole ad alta tensione multicontatto	Mnohovláčkové vysokonapäťové kartáče	Multicontact-hoogspanningsborstels
4m 4	Hochspannungskabel	Câble de haute tension	Kabel wysokiego napięcia	Cavi di alta tensione	Vysokonapäťový kabel	Hoogspanningskabel
1x 5	Motorhaubenschalter mit Sofortentladung	Bonnet switch for immediate discharge	wyłącznik pokrywy silnika z natychmiastowym rozładowaniem	Interruttore per cofano motore con scaricamento immediato	Spínač kapoty motoru s okamžitým vybitím	Motorkapschakelaar met directe ontlading
6	LED Ultraschall	LED ultrasound	LED sygnalizująca ultradźwięki	LED ultrasuoni	LED ultrazvuk	LED ultrasoon
7	LED Hochspannung	LED high voltage	LED sygnalizująca wysokie napięcie	LED alta tensione	LED vysoké napětí	LED hoogspanning
8	Steckverbinder	Connector	Złącze wtykowe	connettore	přípojka	Connector
14x 9	Kabelbinder	Cable ties	Opaski zaciskowe (kablowe)	Fascette serracavo	Stahovací pásy	Kabelbinder
1x 10	Sicherheitswarnaufkleber	Warning sticker	Naklejka z ostrzeżeniem	Adesivi con avvertenze di sicurezza	Bezpečnostní výstražná nálepka	Veiligheidswaarschuingssticker



MONTAGEANLEITUNG

Wir empfehlen den Einbau durch eine Fachwerkstatt. Um die Kontaktbürsten auch an tiefliegenden Eintrittsstellen anbringen zu können ist eine Hebebühne sinnvoll. Bei technischen Fragen erreichen Sie uns unter support@kuk-marderabwehr.de

SICHERHEITSHINWEISE

- **ACHTUNG HOCHSPANNUNG!** Die Hochspannung ist für gesunde Menschen zwar ungefährlich, dennoch sollten Sie den Kontakt mit den Kontaktbürsten vermeiden. Dies gilt besonders für Personen mit Herzleiden oder Herzschrittmacher.
- **ACHTUNG ÜBERSPANNUNGSSCHUTZ!** Sicherung bei Starthilfe, Schweißarbeiten und Schnellladen entnehmen.
- Die volle Funktionstüchtigkeit des Gerätes kann nur bei Fahrzeugen mit einer 12 V Batterie gewährleistet werden.
- Marderabwehrgerät stets vor übermäßiger Hitze schützen und Verschmutzungen der Kontaktbürsten vermeiden bzw. beseitigen.
- Arbeitsschritte dieser Montageanleitung und deren Sicherheitshinweise unbedingt einhalten.
- Schäden, die durch Nichtbeachten der Montageanleitung verursacht werden, sind von jeglicher Haftung ausgeschlossen.
- **Säubern Sie Motorraum und Parkplatz gründlich vor der Montage, um Revierkämpfe zu vermeiden (wir empfehlen für den Motorraum den K&K Duftmarkentferner, Artikel 000300) (11).**

Bestimmungsgemäße Verwendung: Das Gerät dient dem Vertreiben von Mardern und anderen Wildtieren aus dem Motorraum von Kraftfahrzeugen durch Elektroschock, pulsierendes Licht und aggressive, pulsierende Ultraschallfrequenzen. Nachdem der Marder einen Kurzschluss ausgelöst hat, schaltet die Hochspannungsfunktion kurzzeitig ab, um dem Tier eine Fluchtmöglichkeit zu geben.

FUNKTIONSPRÜFUNG vor Einbau

Alle Geräte werden von uns mehrfach sorgfältig geprüft. Bitte führen Sie darüber hinaus folgende abschließende Prüfung durch:

- 1) Sicherung (1) entnehmen (A)
- 2) Eine Kontaktbürste (3) am Ende des Kabels (4) aufziehen, Schrauben in das Hochspannungskabel eindrehen (G) und auf eine isolierende Unterlage legen (Pappe, Holz)
- 3) Gerät an Plus- und Minuspol/Masse der Autobatterie/Karosserie anschließen (J)
- 4) Sicherung einsetzen (K)
Kontaktbürste jetzt nicht mehr berühren
- 5) LED (6 + 7) zeigen durch Blinken die Funktion an, dies kann einige Minuten dauern und zeitversetzt stattfinden (M)
- 6) Hochspannung kann zusätzlich mit digitalem Multimeter am Plusstrang der Kontaktbürste gemessen werden
- 7) Kompaktstecker (8) ziehen für sofortigen Spannungsabbau oder Sicherung entnehmen (K) (ACHTUNG! Kontaktbürste führt nach Entnahme noch ca. 3 Minuten Reststrom)
- 8) Ende Funktionsprüfung

Info: Gewährleistung ausschließlich auf das Gerät, keine Übernahme von Montage und Demontagekosten! Komplettausbau ist selten notwendig, Steuergerät kann getauscht werden!

EINBAU bei entnommener Sicherung

STEUERGERÄT

Montieren Sie das Steuergerät (2) an einer Stelle, wo es nicht überhitzen kann (z.B. nicht direkt am Auspuffkrümmer (B) und der Ultraschall möglichst frei strahlen kann, um Schallschatten zu vermeiden (E). Steckverbinder (8) und Sicherungshalter (1) sollten gut erreichbar montiert werden.

Anschluss an Pluspol der 12 V Batterie oder vergleichbares Plus und Minuspol oder Massepunkt der Karosserie (J)

MOTORHAUBENSCHALTER

Der Motorhaubenschalter (5) entlädt sofort die Hochspannungsbürsten, wenn die Motorhaube geöffnet wird. Dieser kann beliebig an jede Bürstenkontaktplatte angeschlossen werden, allerdings immer am Pluspol (flache Seitenzunge) (F1). Bitte beachten Sie, dass die Befestigungsschraube immer eine elektrisch leitende Verbindung zum Auto-Chassis eingehen muss (F2). Planen Sie eine der Bürsten in unmittelbarer Nähe zum Motorhaubenschalter für den späteren Anschluss. Alternative: Sollte der Schalter nur in Kunststoff befestigt werden können, legen Sie eine Schrauböse unter die Schraube und verbinden Sie diese über ein Kabel mit dem Chassis.

KONTAKTPLATTEN

Ziehen Sie die Kontaktbürsten (3) auf das Hochspannungskabel (4) auf und verlegen Sie dieses strategisch günstig im Motorraum. Die Positionen der Kontaktbürsten sollten den Gegebenheiten des Motorraumes angepasst werden (Eintrittsstellen, Laufwege und bissgefährdete Stellen absichern) (H). Das Hochspannungskabel sollte nicht direkt an heißen und drehenden Motorteilen vorbeigeführt werden (B). Kontaktbürsten sollten mit mindestens 10 mm Abstand zu anderen leitenden Teilen (Kurzschlussgefahr) (C) und schräg montiert werden (Wasserablass) (D). Befestigen Sie die Kontaktbürsten mit Kabelbindern (I). Durch das Eindrehen der Schrauben wird die Kontaktbürste fixiert, das Hochspannungskabel „angezapft“ und der Kontakt hergestellt (G). Das Kabelende sollte an der letzten Kontaktbürste wegen Kurzschlussgefahr nicht herausstehen.

Bitte bringen Sie den gelben Warnaufkleber ‚Achtung Hochspannung‘ (10) gut sichtbar im Motorraum an (L)!

INBETRIEBNAHME

Setzen Sie die Sicherung wieder ein (K). Wenn das Gerät richtig angeschlossen wurde, beginnt die Kontroll-LED für die Ultraschallfunktion (6) zu blinken (ca. alle 3 – 12 Sekunden). Der Motorhaubenschalter unterbricht bei geöffneter Haube die Hochspannungsfunktion, drücken Sie also zum Funktionstest den Motorhaubenschalter nach unten und warten Sie, dass die Kontroll-LED für die Hochspannungsfunktion (7) ebenfalls blinkt. Bei der ersten Inbetriebnahme kann dieser Vorgang einige Minuten dauern (M). In diesem Zustand nicht die Kontaktbürsten berühren. Der Motorhaubenschalter funktioniert ordnungsgemäß, wenn die Hochspannungs-LED beim Loslassen erlischt. Die LEDs zur Funktionskontrolle können in unterschiedlichen Abständen und unterschiedlich hell blinken.

Das M4700B ist eine wirkungsvolle und umfassende Abwehrlösung, es kombiniert Ultraschall und Hochspannung, um eine bestmögliche Abwehrleistung zu erzielen. Trotzdem können wir keine Garantie dafür übernehmen, dass in 100% aller Fälle der Marder vertrieben wird.

WEITERE HINWEISE

Funktioniert das Gerät nicht, könnte das folgende Ursachen haben:

- 1) Betriebsspannung liegt nicht zwischen 11,1 V und 13,4 V. Andere Spannungen führen zur Abschaltung der Marderscheuche.
Spannung > 13,4 V: Abschaltung durch Automatikschaltung (laufender Motor oder Anschluss der Batterie an externe Stromquelle)
Spannung < 11,1 V: Abschaltung durch Batteriewächter (keine ausreichende Batteriespannung vorhanden)
- 2) Die Kontaktbürsten berühren andere leitende Teile (Kurzschluss) (C).
- 3) Kontakte im Steckverbinder (8) zum Basisgerät haben keine Verbindung (nicht richtig gesteckt, Pin verbogen).
- 4) Sicherung ist nicht im Sicherungshalter oder defekt (1).
- 5) Einschalten läuft mit mehreren Sekunden Verzögerung ab. Haben Sie etwas Geduld (M)!
- 6) Motorhaubenschalter ist nicht am Pluspol der Bürste angebracht (F1).

Entsorgung: Das Gerät darf nicht im Hausmüll entsorgt werden.

Erkundigen Sie sich bei Ihren lokalen Behörden über die ordnungsgemäße Entsorgung.



Zubehör

- Erweiterungskit mit 4 zusätzlichen Hochspannungsbürsten No M4700B-KIT

- Ersatzsteuergerät No M4700B-ST

Technische Daten:

- Betriebsspannung: 12V Autobatterie
 - Stromaufnahme durchschnittlich: < 7 mA (± 20%),
 - Eingebauter Verpolungsschutz
 - Batteriewächter: Abschaltautomatik bei Batteriespannung < 11,1 V (± 3%).
 - Ultraschallfrequenz: ca. 22,5 kHz (± 10%) in Frequenz + Takt zufallsbedingt variierend
 - Schalldruck: ca. 115 dB (± 25%)
 - Vollgekapselter Lautsprecherdom mit 360° Schallabstrahlung
 - Ausgangsspannung: ca. 250...300V
 - Temperaturbereich: ca. -25...+80°C
 - 2 blinkende LEDs (Abschreckung und Funktionskontrolle)
 - Maße Steuergerät: ca. 86 x 55 x 50 mm
 - Kabellänge Hochspannungskabel: ca. 4 m (± 10%)
 - 6 Multikontakt Hochspannungsbürsten mit Plus + Minus Strängen
 - Mini-Flachsicherung 1 A (oder 2 A)
 - Auch für Fahrzeuge mit CAN Bus geeignet.
 - Impulsspannungsfestigkeit: ca. 40 V 2 mSek.
- Automatische Reduzierung der Stromaufnahme, bei Kurzschluss oder Verschmutzung (Blindströme) an den Hochspannungsbürsten.
Kompaktstecker am Steuergerät zum einfachen Abtrennen des Steuergerätes von der Kabelinstallation. **Zulassung durch das Kraftfahrt-Bundesamt mit dem E1 Zeichen.**

INSTALLATION INSTRUCTIONS

We recommend installation by a specialist workshop. A lifting platform is also useful for attaching contact brushes in deep-set entry points. If you have any technical questions, please contact us at support@kuk-marderabwehr.de

SAFETY INFORMATION

- **WARNING: HIGH-VOLTAGE!** High voltage is not harmful to healthy persons. You should, however, avoid contact with the contact brushes. This applies in particular to people with heart disease or heart pacemakers.
- **WARNING: OVERVOLTAGE PROTECTION!** Remove the fuse when jump starting, carrying out welding work and for rapid charge.
- We can only guarantee the full functioning of the device for vehicles with a 12V battery.
- Always protect the marten repellent device against excessive heat and prevent or eliminate dirt on the contact brushes.
- Always comply with the working steps in these installation instructions and the safety information.
- Damage caused by not observing the installation instructions is excluded from any liability.
- **Clean the engine compartment and parking space thoroughly before installation in order to avoid turf wars (we recommend the K&K scent mark remover for the engine compartment, item 000300) (11).**

Intended use: The device is used to expel martens and other wild animals from the vehicle engine compartment by means of electric shock, pulsating light and aggressive, pulsating ultrasound frequencies. After the marten has triggered a short circuit, the high-voltage function is switched off for a short time in order to give the animal the opportunity to escape.

FUNCTION TEST prior to installation

All devices are carefully checked by us multiple times. Please also carry out the following final checks:

- 1) Remove **(A)** the fuse **(1)**
 - 2) Place the contact brush **(3)** at the end of the cable **(4)**, insert screws into the high-voltage cable **(G)** and lay on insulated underlay (cardboard, wood)
 - 3) Connect the device to the positive and negative pole/earth of the car battery/vehicle body **(J)**
 - 4) Insert fuse **(K)**
- Don't touch the contact brush any more
- 5) LED **(6 + 7)** flashes to indicate it is working. This can take a few minutes and take place at a later time **(M)**
 - 6) High voltage can also be measured using a digital multimeter on the positive cable of the contact brush
 - 7) Pull multi-pin plug **(8)** to immediately cut off the current or remove the fuse **(K)** (WARNING! After removal, contact brush will carry approx. 3 minutes of residual current)
 - 8) End of function test

Info: Warranty is exclusively for the device. There is no assumption of assembly and disassembly costs! Complete dismantling is rarely required - control unit can be exchanged!

INSTALLATION

when fuse has been removed

CONTROL UNIT

Mount the control unit **(2)** in a place where it cannot overheat (e.g. not directly on the exhaust manifold) **(B)** and the ultrasound can radiate as freely as possible in order to avoid acoustic shadow **(E)**. Connectors **(8)** and fuse holders **(1)** should be mounted so they are easily accessible.

Connection to positive pole of the 12V battery or comparable positive and negative pole or earthing point of the vehicle body **(J)**.

BONNET SWITCH

The bonnet switch **(5)** immediately discharges the high-voltage brushes if the bonnet is opened. This can be connected arbitrarily to each contact plate brush, however, always on the positive pole (flat side) **(F1)**. Please note that the fixing screws must always have an electrically conductive connection to the car chassis **(F2)**. Arrange one of the brushes directly by the bonnet switch for connection later on. Alternative: If the switch can only be fixed in plastic, place a screw eye under the screw and connect it to the chassis with a cable.

CONTACT PLATES

Raise the contact brushes **(3)** onto the high-voltage cable **(4)** and lay this in a strategic location in the engine compartment. Contact brush positions should be adapted to the conditions of the engine compartment (secure entry points, routes and bite-endangered areas) **(H)**. The high-voltage cable should not be placed anywhere near hot and/or rotating engine parts **(B)**. Contact brushes should be mounted at a minimum distance of 10mm to other conductive parts (short-circuit hazard) **(C)** and at an angle (water drainage) **(D)**. Attach the contact plates with cable ties **(I)**. Tightening the screws fixes the contact plate, 'taps' the high-voltage cable and makes contact **(G)**. The end of the cable should not protrude from the last contact plate due to a short-circuit hazard.

Please attach the yellow warning sticker 'Warning high voltage' (10) so it can be clearly seen in the engine compartment (L)!

INITIAL OPERATION

Re-insert the fuse **(K)**. If the device has been correctly connected, the control LED for the ultrasound function **(6)** will start to flash (approx. every 3-12 seconds). When the bonnet is opened, the bonnet switch cuts out the high-voltage function. To test the function, press the bonnet switch down and wait for the control LED for the high-voltage function **(7)** to blink. This procedure may take a few minutes when operating for the first time **(M)**. In this state, do not touch the contact brushes. The bonnet switch is working properly when the high-voltage LED goes out when you let go. The LEDs for function control can flash at various distances and at different degrees of brightness.

The M4700B is an effective and comprehensive defence solution. It combines ultrasound and high voltage in order to achieve the best possible defensive performance. Despite this, we cannot guarantee that the martens will be expelled in 100% of all cases.

MORE INFORMATION

If the device does not work, it could be for the following reasons:

- 1) Operating voltage is not between 11.1V and 13.4V. Other voltages are causing the marten-scarer to deactivate. Voltage > 13.4V: Deactivation switches on automatically (running engine or connection of the battery to external electricity source) Voltage > 11.1V: Deactivation from a battery monitor (not enough battery voltage available)
- 2) The contact brushes are touching other conductive parts (short circuit) **(C)**.
- 3) Contacts in the connector **(8)** to the basic device have no connection (not correctly inserted, pin is bent).
- 4) Fuse is not in the fuse holder or is faulty **(1)**.
- 5) There is a delay of several seconds when switching on. Have patience **(M)**!
- 6) Bonnet switch has not been fixed to the positive pole of the brush **(F1)**.



Disposal: The device may not be disposed of in household waste. Please contact your local authority for the correct disposal method.

Accessories

- Extension Kit with 4 additional high voltage contact brushes No M4700B-KIT
- Replacement control unit No M4700B-ST

Technical data:

- Operating voltage: 12V car battery
 - Average power consumption: < 7 mA (± 20%)
 - Fitted reverse polarity protection
 - Battery monitor: switches off automatically when battery voltage < 11.1V (± 3%)
 - Ultrasonic frequency: approx. 22.5 kHz (± 10%) varies randomly in frequency + rhythm
 - Sound pressure: approx. 115 dB (± 25%)
 - Fully-encapsulated loudspeaker dome with circular 360° sound radiation
 - Output voltage: approx. 250...300V=
 - Temperature range: approx. -25...+80 degrees C
 - 2 flashing LEDs (for scaring and function control)
 - Dimensions of control device: approx. 86 x 55 x 50 mm
 - Cable length of high voltage cable: approx. 4 m (± 10%)
 - 6 Multi-contact high-voltage brushes with positive + negative legs
 - Mini 1 A (or 2 A) blade-type fuse
 - Also suitable for vehicles with CAN bus
 - Impulse withstand voltage: approx. 40V 2 mSec
- Automatic reduction of power consumption in the case of short-circuit or contamination (reactive currents) at the high-voltage brushes. Compact plug-and-socket connection at control device for simple disconnection of the control device from the cable installation. **Licensed with the E1 symbol by the German Federal Motor Transport Authority.**

FR INSTRUCTIONS DE MONTAGE

Nous recommandons un montage par un atelier spécialisé. Pour pouvoir installer les brosses de contact également dans des points d'entrée profonds, il est conseillé d'utiliser un élévateur. En cas de questions d'ordre technique, contactez-nous via support@kuk-marderabwehr.de

CONSIGNES DE SÉCURITÉ

- **ATTENTION, HAUTE TENSION !** La haute tension n'est certes pas dangereuse pour les personnes en bonne santé, mais il convient tout de même d'éviter le contact avec les brosses de contact. Cela s'applique notamment aux personnes avec des problèmes cardiaques ou un stimulateur cardiaque.
- **ATTENTION, PROTECTION CONTRE LA SURTENSION !** Retirez la protection pour l'aide au démarrage, les travaux de soudure et le chargement rapide.
- Un bon fonctionnement de l'appareil peut seulement être garanti pour les véhicules avec une batterie de 12 V.
- Protégez toujours l'appareil repousse-martres contre une chaleur trop élevée et évitez ou nettoyez l'encrassement des brosses de contact.
- Les étapes de travail des présentes instructions de montage doivent impérativement être respectées.
- Les dommages entraînés par un non-respect des instructions de montage sont exclus de toute responsabilité.
- **Nettoyez soigneusement le compartiment moteur et la place de stationnement avant le montage, pour éviter les combats de défense du territoire (pour le compartiment moteur, nous recommandons le destructeur de marques olfactives K&K, article 000300) (11).**

Utilisation conforme: L'appareil sert à chasser les martres et autres animaux sauvages du compartiment moteur de véhicules automobiles avec des décharges électriques, des impulsions de lumière et des fréquences ultrason agressives et à impulsions. Une fois que la martre a subi une décharge électrique, la fonction de haute tension s'arrête brièvement pour laisser une possibilité à l'animal de s'échapper.

VÉRIFICATION DU FONCTIONNEMENT avant l'installation

Tous les appareils sont vérifiés soigneusement par nos soins plusieurs fois. Veuillez également procéder à la vérification finale suivante :

- 1) Retirer **(A)** la protection **(1)**
- 2) Insérer une brosse de contact **(3)** à l'extrémité du câble **(4)**, visser le câble de haute tension **(G)** et le placer sur un support isolant (carton, bois)
- 3) Raccorder l'appareil aux pôles plus et moins/à la masse de la batterie de voiture/carrosserie **(J)**
- 4) Mettre la protection **(K)**
Ne plus toucher à la brosse de contact
- 5) En clignotant, les LED **(6 + 7)** indiquent le fonctionnement, cela peut prendre quelques minutes et se produire en différé **(M)**
- 6) La haute tension peut également être mesurée avec un multimètre numérique au brin positif de la brosse de contact
- 7) Retirer le connecteur compact **(8)** pour une coupure immédiate de la tension ou retirez la protection **(K)** (**ATTENTION !** Le balai de contact conduit encore du courant résiduel env. 3 minutes après le retrait)
- 8) Fin de la vérification de fonctionnement

Info : Garantie exclusivement sur l'appareil, pas de prise en charge des coûts de montage et de démontage !
Une désinstallation complète est rarement nécessaire, le bloc de commande peut être changé !

INSTALLATION avec protection retirée

BLOC DE COMMANDE

Montez le bloc de commande **(2)** dans un endroit où il ne peut pas surchauffer (p. ex. pas directement au niveau du collecteur d'échappement) **(B)** et où l'ultrason peut se propager librement, pour éviter les ombres acoustiques **(E)**. Le connecteur **(8)** et le porte-fusible **(1)** doivent être montés de manière bien accessible. Connectez au pôle plus de la batterie 12 V ou à un plus similaire ou à un point de masse de la carrosserie **(J)**

DETECTEUR D'OUVERTURE DU CAPOT

Le contacteur d'ouverture du capot **(5)** décharge immédiatement les brosses de haute tension lorsque le capot est ouvert. Celui-ci peut être raccordé à chaque plaque de contact de la brosse souhaitée, mais toujours au pôle plus (languette latérale plate) **(F1)**. Veuillez noter que la vis de fixation doit toujours aborder une connexion conductrice de courant au châssis du véhicule **(F2)**. Prévoyez une des brosses à proximité immédiate du contacteur d'ouverture du capot pour un raccordement ultérieur. Alternative: Au cas où l'interrupteur ne pourrait être fixé que sur du plastique, posez un œillet de vis sous celle-ci et raccordez-le avec un câble au châssis.

PLAQUES DE CONTACT

Insérez les brosses de contact **(3)** sur le câble de haute tension **(4)** et placez-le de manière stratégiquement avantageuse dans le compartiment moteur. Les positions des brosses de contact devraient être adaptées aux caractéristiques du compartiment moteur (sécuriser les lieux d'entrée, axes de passage et lieux exposés à des risques de morsure) **(H)**. Le câble haute tension ne doit pas être passé directement sur des pièces de moteur très chaudes et rotatives **(B)**. Les brosses de contact doivent être montées avec un écart d'au moins 10 mm par rapport aux autres éléments conducteurs (risque de court-circuit) **(C)** et en biais (évacuation de l'eau) **(D)**. Fixez les brosses de contact avec des attaches **(I)**. En vissant les vis, le balai de contact est fixé, le câble haute tension est « tarauté » et le contact est établi **(G)**. L'extrémité de câble de la dernière brosse de contact ne doit pas dépasser à l'extérieur, en raison du risque de court-circuit.

Appelez l'autocollant d'avertissement « Attention haute tension » (10) de manière bien visible dans le compartiment moteur (L)!

MISE EN SERVICE

Remettez la protection en place **(K)**. Si l'appareil a été correctement raccordé, la LED de contrôle pour la fonction ultrason **(6)** se met à clignoter (env. toutes les 3 – 12 secondes). Le contacteur d'ouverture du capot interrompt la fonction de haute tension en cas de capot ouvert ; ainsi, pour tester le fonctionnement, pressez le contacteur d'ouverture du capot vers le bas et attendez que la LED de contrôle de la fonction de haute tension **(7)** clignote également. Lors de la première mise en service, ce processus peut durer plusieurs minutes **(M)**. Dans cet état, ne touchez pas les brosses de contact. Le contacteur d'ouverture du capot fonctionne correctement lorsque la LED de haute tension s'éteint en relâchant. Les LED de contrôle du fonctionnement peuvent clignoter à différents intervalles et de façon plus ou moins claire.

Le M4700B est une solution efficace et globale, elle combine les ultrasons et la haute tension pour générer la meilleure solution de défense possible. Nous ne pouvons tout de même pas vous garantir que les martres seront chassées dans 100 % des cas.

INDICATIONS SUPPLÉMENTAIRES

Si l'appareil ne fonctionne pas, les causes peuvent être les suivantes :

- 1) La tension de fonctionnement n'est pas entre 11,1 V et 13,4 V. D'autres tensions entraînent l'arrêt du repousse-martres.
Tension > 13,4 V : Mise à l'arrêt avec commutation automatique (moteur en marche ou raccordement de la batterie en source d'alimentation externe)
Tension < 11,1 V : Mise à l'arrêt avec moniteur de batterie (pas de tension de batterie suffisante disponible)
- 2) Les brosses de contact touchent d'autres éléments conducteurs (court-circuit) **(C)**.
- 3) Les contacts dans le connecteur **(8)** à l'appareil de base n'ont pas de connexion (pas correctement raccordé, pin plié).
- 4) La protection n'est pas dans le porte-fusible ou est défectueuse **(1)**.
- 5) Le démarrage s'effectue en quelques secondes. Soyez patient **(M)**!
- 6) Le contacteur d'ouverture du capot n'est pas placé au pôle plus de la brosse **(F1)**.

Mise au rebut : L'appareil ne doit pas être mis au rebut avec les ordures ménagères. Renseignez-vous auprès de vos autorités locales concernant la mise au rebut conforme.



Accessoires

- Kit d'extension avec 4 brosses à haute tension multicontact No M4700B-KIT - Appareil de contrôle de remplacement No M4700B-ST

Spécificités techniques:

- Tension de service: 12 V batterie du véhicule
- Consommation de courant en moyenne: < 7 mA (± 20%)
- Protection contre l'inversion de polarité intégrée
- Contrôleur de batterie: mise hors circuit automatique si la tension de la batterie < 11,1 V (± 3%)
- Ultrasons aux fréquences: d'env. 22,5 kHz ± 10%, variation aléatoire de la fréquence et du rythme
- Pression acoustique: 115 dB ± 25% env.
- Haut-parleur sphérique entièrement hermétique, rayonnement sonore circulaire sur 360°
- Tension de sortie: de 250 à 300 V env.
- Plage de températures: de -25 à +80°C env.
- 2 LED clignotantes (repoussent les animaux et indiquent le fonctionnement)
- Dimensions de l'unité principale: 86 x 55 x 50 mm env.
- Longueur du câble haute tension: 4 m (± 10%) env.
- 6 brosses à haute tension multicontact avec des cordes +/-
- Mini fusible plat 1 A (ou 2 A)
- Convient également aux véhicules équipés du bus CAN
- Résistance aux impulsions de tension: env. 40 V 2 mS
- Réduction automatique de l'absorption de courant en cas de court-circuit ou d'encrassement (courants réactifs) sur les balais à haute tension.
- Connexion compacte sur l'unité principale permettant de la déconnecter aisément du réseau de câblage. **Autorisation de l'Office allemand pour la circulation des véhicules à moteur (homologation E1)**

Zalecamy montaż przez warsztat specjalistyczny. Aby umieścić szczotki stykowe także w głębiej położonych miejscach dostępu, praktyczne będzie użycie podnośnika hydraulicznego. W przypadku pytań technicznych można się z nami kontaktować pod adresem support@kuk-marderabwehr.de

ZASADY BEZPIECZEŃSTWA

- **UWAGA na WYSOKIE NAPIĘCIE!** Wysokie napięcie nie jest wprawdzie niebezpieczne dla zdrowego człowieka, jednak należy unikać kontaktu ze szczotkami stykowymi. Dotyczy to zwłaszcza osób z dolegliwościami sercowymi lub z wszczepionym stymulatorem serca.
- **UWAGA na ZABEZPIECZENIE PRZECIWPZEPŁIĆCIE!** Podczas wspomagania rozruchu, prac spawalniczych i szybkiego ładowania należy zdjąć bezpiecznik.
- Pełną funkcjonalność urządzenia można zagwarantować tylko w przypadku pojazdów z akumulatorem 12 V.
- Odstraszacz kun należy zawsze chronić przed nadmiernie wysoką temperaturą i unikać zabrudzenia szczotek stykowych wzgl. je usuwać.
- Należy bezwarunkowo przestrzegać kroków roboczych i zasad bezpieczeństwa zawartych w niniejszej Instrukcji montażu.
- Wszelka odpowiedzialność cywilna za szkody spowodowane w wyniku nieprzestrzegania niniejszej Instrukcji obsługi jest wyłączona.
- **Przed montażem należy gruntownie oczyścić komorę silnika oraz miejsce parkowania, aby uniknąć walk o terytorium (zalecamy do komory silnika Preparat do usuwania zapachów K&K, art. 000300) (11).**

Stosowanie zgodne z przeznaczeniem: Urządzenie służy do odstraszania i wypędzania kun i innych dzikich zwierząt z komory silnika przez zastosowanie szoku elektrycznego, światła pulsacyjnego i przenikliwych, pulsacyjnych ultradźwięków. Po wywołaniu zwarcia przez kunę, funkcja wysokiego napięcia zostanie na krótko przerwana, aby pozostawić zwierzęciu możliwość ucieczki.

KONTROLA DZIAŁANIA przed montażem

Wszystkie urządzenia przechodzą u nas wielokrotne kontrole. Ponadto prosimy o przeprowadzenie następującej kontroli końcowej:

- 1) Zdjąć **(A)** bezpiecznik **(1)**
- 2) Naciągnąć szczoteczkę stykową **(3)** na końcówkę kabla **(4)**. Wkręcić śruby w kabel wysokiego napięcia **(G)** i ułożyć na izolującej podkładce (karton, drewno)
- 3) Podłączyć urządzenie do bieguna plus i minus/masy akumulatora pojazdu/karoserii **(J)**
- 4) Włożyć bezpiecznik **(K)**
Teraz już nie należy dotykać szczotki stykowej
- 5) Miganie diod LED **(6 + 7)** sygnalizuje działanie urządzenia. To może potrwać kilka minut i nastąpić z przesunięciem w czasie **(M)**
- 6) Wysokie napięcie można dodatkowo zmierzyć przy użyciu cyfrowego multimetru na włóknach plus szczotki stykowej
- 7) Dla potrzeb natychmiastowego obniżenia napięcia wyciągnąć wtyczkę kompaktową **(8)** lub Wyjąć bezpiecznik **(K)** (UWAGA! Po wyjęciu szczotka stykowa przewodzi jeszcze prąd resztkowy przez ok. 3 minuty)
- 8) Koniec kontroli działania

Informacja: Gwarancja obowiązuje wyłącznie na urządzenie. Nie obejmuje montażu i kosztów demontażu!

Kompletne wymontowanie jest rzadko konieczne. Można wymienić jednostkę sterującą!

MONTAŻ po wyjęciu bezpiecznika

JEDNOSTKĘ STERUJĄCĄ

Jednostkę sterującą **(2)** należy zamontować w miejscu, gdzie nie będzie mogła się przegrzewać (np. nie bezpośrednio przy kolektorze wylotowym) **(B)** i gdzie ultradźwięki będą się mogły rozchodzić możliwie swobodnie, aby uniknąć cienia akustycznego **(E)**. Złącze elektroniczne **(8)** i gniazdo bezpiecznika **(1)** powinny być zamontowane w miejscu dobrze dostępnym.

Podłączenie do bieguna plus akumulatora 12 V lub porównywalnego plusa urządzenia i bieguna minus lub punktu masy karoserii **(J)**

WYŁĄCZNIK POKRYWY SILNIKA

Wyłącznik maski samochodu **(5)** natychmiast wyłącza szczotki wysokiego napięcia, gdy maska silnika zostanie otwarta. Można go podłączyć dowolnie do każdej płytki stykowej szczotki, jednak zawsze do bieguna plus (płaski języczek boczny) **(F1)**. Proszę pamiętać, że śruba mocująca musi zawsze wejść w połączenie przewodzące prąd do podwozia pojazdu **(F2)**. Szczotki należy zaplanować w bezpośrednim sąsiedztwie wyłącznika maski samochodu dla potrzeb późniejszego podłączenia. Alternatywnie: jeśli przełącznik może być zamocowany tylko w tworzywie sztucznym, pod śrubą założyć śrubę z uchem i połączyć ją kablem z podwoziem.

PLYTKI KONTAKTOWE

Naciągnąć szczotki stykowe **(3)** na kabel wysokiego napięcia **(4)** i poprowadzić je w strategicznie korzystnym miejscu komory silnika. Pozycje szczotek stykowych powinny zostać dostosowane do warunków komory silnika (miejsca przedostania się do środka, ścieżki wędrówek i miejsca narażone na ataki gryzoni) **(H)**. Kabla wysokiego napięcia nie należy prowadzić bezpośrednio przy gorących i obracających się częściach silnika **(B)**. Szczotki stykowe powinny mieć co najmniej 10 mm odstępu od innych części przewodzących prąd (niebezpieczeństwo zwarcia) **(C)** i należy je zamontować ukośnie (spust wody) **(D)**. Szczotki stykowe należy przymocować przy użyciu opasek zaciskowych kablowych **(I)**. Szczotka stykowa jest mocowana przez wkręcenie śrub, które „podłóż ją” do kabla wysokiego napięcia i ustanawia kontakt **(G)**. Końcówka kabla nie powinna wystawać na ostatniej szczotce stykowej z powodu zagrożenia zwarcie.

Proszę umieścić żółtą naklejkę ostrzegawczą „Uwaga! Wysokie napięcie” (10) w dobrze widocznym miejscu w komorze silnika (L)!

URUCHOMIENIE

Należy ponownie włożyć bezpiecznik **(K)**. Jeżeli urządzenie podłączono prawidłowo, zaczną migać kontrolka LED działania ultradźwięków **(6)** (ok. co 3-12 sekund). W momencie otwarcia maski wyłącznik maski pojazdu przerwie działanie obwodu wysokiego napięcia. Dla przetestowania działania należy wcisnąć wyłącznik maski pojazdu do dołu i odczekać, czy kontrolka LED działania wysokiego napięcia **(7)** również będzie migać. Podczas pierwszego uruchomienia operacja ta może potrwać kilka minut **(M)**. W tym stanie nie wolno dotykać szczotek stykowych. Wyłącznik maski pojazdu działa prawidłowo, jeżeli kontrolka LED wysokiego napięcia zgaśnie po zwolnieniu przycisku. Diody LED do kontroli działania mogą migać w różnych odstępach czasu i z różnym natężeniem światła.

M4700B jest skutecznym i kompleksowym rozwiązaniem do odstraszania gryzoni. Połączenie ultradźwięków z wysokim napięciem pozwala uzyskać możliwie najlepsze rezultaty odstraszające. Mimo to nie możemy zagwarantować, że kuna zostanie wygnana w 100% przypadków.

WIĘCEJ WSKAZÓWEK

Jeżeli urządzenie nie działa, może to mieć różne przyczyny:

- 1) Napięcie robocze nie znajduje się w zakresie od 11,1 V do 13,4 V. Inne napięcia prowadzą do wyłączenia odstraszacza na kuny.
- Napięcie > 13,4 V: Odłączenie przez przełącznik automatyczny (pracujący silnik lub podłączenie akumulatora do zewnętrznego źródła prądu)
- Napięcie > 11,1 V: Odłączenie przez czujnik poziomu naładowania akumulatora (brak wystarczającego napięcia w akumulatorze)
- 2) Szczotki stykowe dotykają innych części przewodzących prąd (zwarcie) **(C)**.
- 3) Styki w złączu elektronicznym **(8)** nie mają połączenia z urządzeniem podstawowym (nieprawidłowo wetknięte, zgięty zacisk).
- 4) Bezpiecznik nie jest włożony do gniazda bezpiecznika lub ma defekt **(1)**.
- 5) Włączenie ma kilka sekund opóźnienia. Prosimy o cierpliwość **(M)**!
- 6) Wyłącznik maski pojazdu nie jest przymocowany do bieguna plus szczotki **(F1)**.



Usuwanie: Urządzenia nie można usuwać w ramach odpadów z gospodarstw domowych. Należy zasięgnąć informacji w miejscowym urzędzie na temat jego prawidłowej utylizacji.

Akcesoria

- Zestaw akcesoriów do rozszerzenia o 4 styki wysokiego napięcia No M4700B-KIT

- Wymienne urządzenie sterujące No M4700B-ST

Dane techniczne:

- Napięcie robocze: Akumulator samochodowy 12V
 - Średni pobór prądu: < 7 mA (± 20%)
 - Wbudowana ochrona przed zamianą polaryzacji
 - Czujnik akumulatorowy: Automatyka wyłączająca, przy napięciu akumulatora < 11,1V (± 3%)
 - Częstotliwość ultradźwięków: ok. 22,5 kHz (± 10%) zmieniająca się przypadkowo w zakresie taktowania i wartości częstotliwości
 - Ciśnienie akustyczne: ok. 115 dB (± 25%)
 - W pełni hermetyczna kopuła głośnika z emisją dźwięku 360°
 - Napięcie wyjściowe: ok. 250...300V=
 - Zakres temperatur: ok. -25...+80 stopni C
 - 2 migające diody LED sygnalizujące (odstraszanie i kontrola działania)
 - Wymiary sterownika: ok. 86 x 55 x 50 mm
 - Długość kabla wysokiego napięcia: ok. 4 m (± 10%)
 - 6 Wielostykowe szczotki wysokiego napięcia z pasmami szczotek +/-
 - Bezpiecznik płaski mini 1 A (lub 2 A)
 - Nadaje się także do pojazdów z magistralą CAN
 - Wytrzymałość na napięcie impulsowe: ok. 40V 2 mS
- Automatyczna redukcja poboru prądu, w razie zwarcia lub zabrudzenia (prądy bierno) w szczotki wysokiego napięcia. Kompaktowe złącze wtykowe w sterowniku do łatwego odłączenia sterownika od instalacji kablowej. **Aprobata Federalnego Urzędu Pojazdów Mechanicznych ze znakiem E1.**



ISTRUZIONI DI MONTAGGIO

Raccomandiamo il montaggio da parte di un'officina specializzata. Per poter apporre le spazzole di contatto anche in punti di ingresso situati in basso, può essere utile l'impiego di un ponte sollevatore. In caso di domande di carattere tecnico, siamo disponibili all'indirizzo e-mail support@kuk-marderabwehr.de

AVVERTENZE DI SICUREZZA

- **ATTENZIONE, ALTA TENSIONE!** Per le persone sane, l'alta tensione non rappresenta un pericolo; evitare in ogni caso il contatto con le spazzole di contatto. Ciò vale in particolare per le persone con problemi cardiaci o con pacemaker.
- **ATTENZIONE, PROTEZIONE CONTRO LA SOVRATENSIONE!** Rimuovere il fusibile in caso di spinta d'avviamento, lavori di saldatura e ricarica veloce.
- Il pieno funzionamento del dispositivo può essere garantito solo per veicoli con una batteria da 12 V.
- Proteggere sempre il dispositivo scaccia-martore dal calore eccessivo e impedire che le spazzole di contatto si sporchino o rimuovere la sporcizia.
- Rispettare tassativamente le fasi operative delle presenti istruzioni di montaggio e le relative avvertenze di sicurezza.
- Si declina qualsivoglia responsabilità per danni dovuti al mancato rispetto delle istruzioni di montaggio.
- **Prima del montaggio, pulire accuratamente il vano motore e il parcheggio onde evitare dispute territoriali (per il vano motore consigliamo il prodotto per la rimozione delle tracce odorose K&K, articolo 000300) (11).**

Uso previsto: Il dispositivo serve ad allontanare le martore e altri animali selvatici dal vano motore degli autoveicoli mediante scosse elettriche, luce intermittente e ultrasuoni aggressivi e intermittenti. Nel momento in cui la martora attiva un cortocircuito, la funzione di alta tensione si disattiva brevemente, per offrire all'animale una possibilità di fuga.

CONTROLLO DEL FUNZIONAMENTO prima del montaggio

Tutti i dispositivi vengono da noi ripetutamente sottoposti ad accurati controlli. Si prega di eseguire in via supplementare il seguente controllo finale:

- 1) Rimuovere **(A)** il fusibile **(1)**
- 2) Posizionare una spazzola di contatto **(3)** all'estremità del cavo **(4)**, avvitare le viti nel cavo di alta tensione **(G)** e disporre su una base isolante (cartone, legno)
- 3) Collegare il dispositivo al polo positivo e negativo/massa della batteria dell'auto/carrozzeria **(J)**
- 4) Inserire il fusibile **(K)**
A questo punto, non toccare più la spazzola di contatto
- 5) Il LED **(6 + 7)** lampeggiante indica il funzionamento; il LED può lampeggiare per qualche minuto e accendersi in ritardo **(M)**
- 6) L'alta tensione può essere anche misurata con il multimetro digitale nella parte positiva della spazzola di contatto
- 7) Staccare il connettore compatto **(8)** per l'abbassamento immediato della tensione o per Rimuovere il fusibile **(K)** (**ATTENZIONE!** Dopo l'estrazione, la spazzola di contatto continua a condurre corrente residua per circa 3 minuti)
- 8) Fine del controllo del funzionamento

Informazioni: Garanzia esclusivamente sul dispositivo: nessuna assunzione dei costi di montaggio e smontaggio!
Smontaggio completo raramente necessario; il dispositivo di comando può essere sostituito!

MONTAGGIO in caso di fusibile rimosso

DISPOSITIVO DE COMANDO

Montare il dispositivo di comando **(2)** in un luogo in cui non possa surriscaldarsi (ad es. non direttamente nel collettore di scarico) **(B)** e gli ultrasuoni possano diffondersi liberamente, onde evitare ombre acustiche **(E)**. Il connettore **(8)** e il portafusibile **(1)** devono essere montati in modo da rimanere ben accessibili.

Collegamento al polo positivo della batteria da 12 V o al polo positivo e negativo equivalente o al punto di massa della carrozzeria **(J)**

INTERRUTTORE PER COFANO MOTORE

Quando si apre il cofano **(5)**, l'interruttore del cofano scarica immediatamente le spazzole di alta tensione. È collegabile a piacimento a qualsiasi piastra di contatto delle spazzole, tuttavia sempre al polo positivo (linguetta laterale piatta) **(F1)**. Si prega di notare che la vite di fissaggio deve sempre rappresentare un collegamento a conduzione elettrica con il telaio dell'auto **(F2)**. Prevedere una spazzola nelle dirette vicinanze dell'interruttore del cofano, per collegarla successivamente. Alternativa: se l'interruttore può essere fissato soltanto su materiale plastico inserire una vite a occhio sotto alla vite e collegare quest'ultima con il telaio tramite cavo.

PIASTRE DI CONTATTO

Posizionare le spazzole di contatto **(3)** sul cavo di alta tensione **(4)** e disporle in modo strategico nel vano motore. Le posizioni delle spazzole di contatto devono essere adeguate alle condizioni del vano motore (mettere in sicurezza i punti di accesso, i passaggi e i punti a rischio morsi) **(H)**. Il cavo di alta tensione non deve esser fatto passare direttamente in parti del motore calde o rotanti **(B)**. Le spazzole di contatto devono essere montate ad almeno 10 mm di distanza rispetto alle altre parti conduttrici (pericolo di cortocircuito) **(C)** e in modo inclinato (scarico acqua) **(D)**. Fissare le spazzole di contatto con le fascette serracavo **(I)**. Avvitando le viti si fissa la spazzola di contatto, si "controlla" il cavo di alta tensione e si crea il contatto **(G)**. L'estremità del cavo nell'ultima spazzola di contatto non deve sporgere, altrimenti sussiste il rischio di cortocircuito.

Apporre nel vano motore tutti gli adesivi di avvertenza gialli "Attenzione alta tensione" (10) in modo che siano ben visibili (L)!

MESSA IN FUNZIONE

Reinserire il fusibile **(K)**. Se il dispositivo è stato correttamente collegato, il LED di controllo del funzionamento degli ultrasuoni **(6)** inizia a lampeggiare (ogni 3 – 12 secondi circa). In caso di cofano aperto, l'interruttore del cofano interrompe il funzionamento degli ultrasuoni. Per il test di funzionamento, spingere quindi l'interruttore del cofano verso il basso e attendere che lampeggi anche il LED di controllo del funzionamento dell'alta tensione **(7)**. Alla prima messa in esercizio la procedura potrebbe richiedere alcuni minuti **(M)**. In questa modalità, non toccare le spazzole di contatto. L'interruttore del cofano funziona correttamente se il LED dell'alta tensione si spegne al rilascio. I LED per il controllo del funzionamento possono lampeggiare a intervalli diversi e con diversa intensità.

Il M4700B è una soluzione di difesa efficace e completa. Combina ultrasuoni e alta tensione per ottenere risultati ottimali. Tuttavia non è possibile garantire che le martore vengano allontanate nel 100% dei casi.

ALTRE INDICAZIONI

Se il dispositivo non funziona, le cause possono essere le seguenti:

- 1) La tensione di esercizio non è compresa tra 11,1 V e 13,4 V. Tensioni diverse da quelle indicate provocano lo spegnimento dello scaccia-martore. Tensione > 13,4 V: Spegnimento dovuto alla commutazione automatica (motore acceso o collegamento della batteria a una fonte di alimentazione esterna)
- 2) Tensione < 11,1 V: Spegnimento da parte del sistema di monitoraggio della batteria (assenza di sufficiente tensione della batteria)
- 3) Le spazzole di contatto toccano altre parti conduttrici (cortocircuito) **(C)**.
- 4) I contatti nel connettore **(8)** per il dispositivo di base non presentano un collegamento (non inseriti correttamente, pin piegati).
- 5) Fusibile non nel portafusibile o difettoso **(1)**.
- 6) L'accensione si avvia con diversi secondi di ritardo. Pazientare qualche istante **(M)**!
- 7) L'interruttore del cofano non è collegato al polo positivo della spazzola **(F1)**.



Smaltimento: Il dispositivo non può essere smaltito con i rifiuti domestici. Informarsi presso le autorità locali sul corretto smaltimento.

Accessori

- Set di accessori per l'espansione fino a ulteriori 4 punti di contatto No M4700B-KIT - Centralina sostitutiva No M4700B-ST

Dati tecnici:

- Tensione d'esercizio: batteria auto 12V
- Assorbimento medio di corrente: < 7 mA (± 20%)
- Protezione integrata contro l'inversione di polarità
- Unità di controllo batteria: dispositivo di spegnimento automatico, quando tensione della batteria < 11,1 V (± 3%)
- Frequenza ultrasuoni: 22,5 kHz circa (± 10%), con variazione casuale di frequenza + ritmo
- Pressione sonora: 115 dB circa (± 25%)
- Calotta dell'altoparlante interamente incapsulata, con diffusione sonora a 360°
- Tensione d'uscita: 250...300 V= circa
- Intervallo di temperature: -25...+80°C circa
- 2 LED lampeggianti (deterrente e controllo del funzionamento)
- Dimensioni apparecchio di comando: 86 x 55 x 50 mm circa
- Lunghezza cavo alta tensione: 4 m (± 10%) circa
- 6 Spazzole ad alta tensione multi contatto con cordini +/-
- Mini-fusibile a lama 1 A (o 2 A)
- Adatto pure per veicoli con CAN Bus
- Tensione di tenuta a impulso: 40 V 2 mS circa
- Riduzione automatica dell'assorbimento di corrente, in caso di cortocircuito o disturbo (corrente reattiva) in corrispondenza delle spazzole ad alta tensione. Connettore compatto da collegare all'apparecchio di comando per separare in tutta semplicità il dispositivo stesso dai cavi. **Omologato dall'Ufficio Federale della Motorizzazione e dotato del marchio E1.**

POKYNY K INSTALACI

Doporučujeme, aby montáž provedl autoservis. Pro umístění kontaktních kartáčů také na hlouběji položených místech vstupu má smysl používat zvedací plošinu. V případě technických dotazů nás můžete kontaktovat na adrese support@kuk-marderabwehr.de

BEZPEČNOSTNÍ UPOZORNĚNÍ

- **POZOR, VYSOKÉ NAPĚTÍ!** Ačkoli není toto vysoké napětí pro zdravého člověka nebezpečné, přesto by se lidé měli vyhybat kontaktu s kontaktními kartáči. Platí to zejména pro osoby s nemocemi srdce a kardiostimulátorem.
- **POZOR, OCHRANA PŘED PŘEPĚTÍM!** V případě provádění pomoci při startu, svařovacích prací a rychlého nabíjení.
- Plnou funkčnost přístroje lze garantovat jenom u vozidel s baterií 12 V.
- Odpuzovač kun vždy chraňte před nadměrným horkem a zamezte znečištění kontaktních kartáčů, resp. jej odstraňte.
- Je nutné bezpodmínečně dodržet pracovní kroky popsané v tomto návodu k montáži a také bezpečnostní upozornění.
- Na škody způsobené nedodržáním návodu k montáži se ručení nevztahuje.
- **Před montáží důkladně vyčistěte prostor motoru i parkovací plochu, abyste zamezili soubojům o revír (pro prostor motoru doporučujeme odstraňovač pachových stop K&K, položka 000300) (11).**

Použití v souladu s určením: Přístroj slouží k odpuzování kun a jiných divokých zvířat z prostoru motoru motorových vozidel formou elektrošoků, pulzujícího světla a agresivních pulzujících ultrazvukových frekvencí. Jakmile kuna vyvolá zkrat, vypne se na krátký čas funkce vysokého napětí, aby mělo zvíře možnost prchnout.

ZKOUŠKA FUNKČNOSTI před zabudováním

Všechny přístroje opakovaně pečlivě prověřujeme. Přesto vás prosíme, abyste provedli ještě závěrečnou kontrolu:

- 1) Vyjměte (A) pojistku (1)
 - 2) Kontaktní kartáč (3) na konci kabelu (4) natáhněte, do vysokonapěťového kabelu zašroubujte šrouby (G) a položte na izolující podložku (lepenka, dřevo)
 - 3) Přístroj spojte s plusovým a minusovým pólem / uzemněním autobaterie / karoserie (J)
 - 4) Nasadte pojistku (K)
- Kontaktního kartáče se teď už nedotýkejte
- 5) LED (6 + 7) blikáním indikují funkci, což ovšem může několik minut trvat a nastat až s časovým opožděním (M)
 - 6) Vysoké napětí můžete na plusové větvi kontaktního kartáče dodatečně změřit digitálním multimetrem
 - 7) Za účelem okamžitého odpojení napětí vytáhněte kompaktní zástrčku (8) nebo Vyjměte pojistku (K) (POZOR! Kontaktní kartáč vede i po vyjmutí ještě zhruba 3 minuty zbytkový elektrický proud)
 - 8) Konec zkoušky funkčnosti

Info: Záruka se týká pouze přístroje, nepřebíráme náklady na montáž a demontáž! Kompletní vybudování bývá zřídka nezbytné, řídicí přístroj lze vyměnit!

ZABUDOVÁNÍ

za předpokladu vyjmuté pojistky

ŘÍDICÍ PŘÍSTROJ

Řídicí přístroj (2) namontujte na takové místo, kde nemůže dojít k jeho přehřátí (např. ne přímo na koleni výfuku) (B) a kde může pokud možno volně vyzařovat ultrazvuk, aniž aby došlo ke vzniku míst ve stínu ultrazvuku (E). Konektor (8) a držák pojistky (1) byste měli namontovat tak, aby byly dobře přístupné.

Připojení k plusovému pólu baterie 12 V nebo srovnatelnému plusu a k minusovému pólu nebo zemnímu bodu karoserie (J)

SPINAC KAPOTY MOTORU

Jakmile se otevře kapota motoru (5), spínač kapoty motoru okamžitě zbaví vysokonapěťové kartáče náboje. Lze jej připojit libovolně ke každé kartáčové kontaktní desce, ovšem pokaždé výhradně na plusový pól (plochý boční jazýček) (F1). Mějte prosím na paměti, že přípeňovací šroub musí vždy vykazovat elektricky vodivé spojení s kóstrou vozidla (F2). Vyhradte si jeden z kartáčů v bezprostřední blízkosti spínače kapoty motoru pro pozdější připojení. Alternativa: Pokud lze spínač připevnit pouze v plastu, umístěte pod šroub očko a spojte ho pomocí kabelu s podvozkiem.

KONTAKTNÍ DESKY

Kontaktní kartáče (3) vytáhněte na vysokonapěťový kabel (4) a kabel v prostoru motoru uložte strategicky výhodně. Pozice kontaktních kartáčů by měly být přizpůsobeny danostem prostoru motoru (zabezpečte jimi místa vstupu, chodbičky a místa, kde hrozí prokousnutí) (H). Vysokonapěťový kabel byste neměli vést přímo kolem horkých a rotujících částí motoru (B). Kontaktní kartáče byste měli namontovat ve vzdálenosti nejméně 10 mm od jiných vodivých dílů (nebezpečí zkratu) (C) a šikmě (odtékání vody) (D). Kontaktní kartáče upevněte stahovacími pásky (I). Zakroucení šroubů způsobí zafixování kontaktního kartáče, napojení vysokonapěťového kabelu a vytvoření kontaktu (G). Konec kabelu by u posledního kontaktního kartáče neměl přecházet, jinak hrozí nebezpečí zkratu.

Žlutou výstražnou nálepku „Pozor, vysoké napětí“ (10) nalepte v prostoru motoru dobře viditelně (L)!

UVEDENÍ DO PROVOZU

Pojistku opět nasadte (K). Když je přístroj správně zapojen, začne blikat kontrolní LED pro funkci ultrazvuku (6) (cca po 3–12 vteřinách). Spínač kapoty motoru v případě otevření kapoty přeruší funkci vysokého napětí, pro test funkčnosti proto prosím zatlačte spínač kapoty motoru dolů a vyčkejte, než začne blikat také kontrolní LED pro funkci vysokého napětí (7). V případě prvního uvedení do provozu může tento proces trvat několik minut (M). V tomto stavu se kontaktních kartáčů nedotýkejte. Spínač kapoty motoru funguje správně tehdy, když LED pro vysoké napětí v případě jeho puštění zhasne. LED-ky pro kontrolu funkcí mohou blikat v různých intervalech a s odlišnou intenzitou jasu.

M4700B představuje účinné a komplexní řešení odpuzování, které kombinuje ultrazvuk a vysoké napětí za účelem dosažení nejlepšího možného efektu odpuzování. Přesto nemůžeme na 100% zaručit, že kuna bude pokaždé odpuzena.

DALŠÍ UPOZORNĚNÍ

Pokud přístroj nefunguje, může to mít následující příčiny:

- 1) Provozní napětí není v rozsahu 11,1 V až 13,4 V. Jiná napětí mají za následek vypnutí odpuzovače kun.
- Napětí > 13,4 V: vypnutí automatickým odpojením (běží motor nebo připojení baterie k externímu zdroji el. proudu)
- Napětí > 11,1 V: vypnutí snímačem baterie (není k dispozici dostatek napětí v baterii)
- 2) Kontaktní kartáče se dotýkají jiných vodivých dílů (zkrat) (C).
- 3) Kontakty v konektoru (8), který zajišťuje spojení se základním přístrojem, nemají spojení (nejsou správně zasunuty, kolíky jsou ohnuty).
- 4) Pojistka není v držáku pojistky nebo je defektní (1).
- 5) Zapnutí nastane se skluzem několika vteřin. Mějte strpení (M)!
- 6) Spínač kapoty motoru není umístěn na plusovém pólu baterie (F1).

Likvidace: Přístroj se nesmí likvidovat jako směsný odpad z domácnosti.

Zeptejte se místních úřadů, jakým způsobem přístroj zlikvidujete tak, aby to odpovídalo právním předpisům.

**Příslušenství**

- Doplnková sada se 4 dalšími kontaktními deskami No M4700B-KIT

- Náhradní řídicí jednotka No M4700B-ST

Technické údaje:

- Provozní napětí: 12V automobilová baterie
- Průměrná spotřeba proudu: < 7 mA (± 20%),
- Integrovaná ochrana proti přepólování
- Sledování baterie: odpojovací automatika, při napětí baterie < 11,1 V (± 3%)
- Ultrazvuková frekvence: cca 22,5 kHz (± 10%) náhodná změna frekvence + impulzu
- Akustický tlak: cca 115 dB (± 25%)
- Plně uzavřený všesměrový reproduktor s 360° vyzařováním zvuku
- Výstupní napětí: cca 250...300V
- Teplotní rozsah: cca -25...+80 stupňů C
- 2 blikající LED (odpuzování a kontrola funkce)
- Rozměry řídicí jednotky: cca 86 x 55 x 50 mm
- Délka vysokonapěťového kabelu: cca 4 m (± 10%)
- 6 Mnohovláknové vysokonapěťové kartáče s kladnými + zápornými štětinami
- Mini nožová pojistka 1 A (nebo 2 A)
- Vhodné též pro vozidla se sběrnici CAN Bus
- Stabilita impulsového napětí: cca 40 V 2 mS

Automatická redukce spotřeby proudu, při zkratu nebo nečistotách (jalové proudy) na vysokonapěťové kartáče. Kompaktní zástrčka na řídicí jednotce k jednoduššímu odpojení řídicí jednotky od kabeláže.

Schváleno úřadem pro motorová vozidla a opatřeno značkou E1.

Wij adviseren om de inbouw door een vakwerkplaats te laten uitvoeren. Om de contactborstels ook op diepliggende inlaatplekken te kunnen aanbrengen komt een hefbrug van pas. Neem bij technische vragen contact met ons op via support@kuk-marderabwehr.de

VEILIGHEIDSAANWIJZINGEN

- **LET OP, HOOGSPANNING!** Hoogspanning is voor gezonde personen weliswaar ongevaarlijk, maar desondanks moet u het contact met de contactborstels vermijden. Dat geldt met name voor personen met een hartkwaal of pacemaker.
- **LET OP, OVERSPANNINGSBESCHERMING!** Zekering bij startassistentie, laswerkzaamheden en snelladen wegnemen.
- Het volledige functioneren van het apparaat kan alleen bij voertuigen met een 12 V-accu worden gewaarborgd.
- Marterverjager altijd beschermen tegen overmatige hitte en verontreinigingen van de contactborstels voorkomen resp. verwijderen.
- Werkstappen van deze montagehandleiding en de veiligheidsaanwijzingen beslist in acht nemen.
- Wij zijn niet aansprakelijk voor schade die wordt veroorzaakt door het niet in acht nemen van de montagehandleiding.
- **Maak de motorruimte en parkeerplek voor montage grondig schoon, om territoriumstrijd te voorkomen (voor de motorruimte adviseren wij de K&K geurvlagverwijderaar, artikel 000300) (11).**

Reglementair gebruik: Het apparaat is bedoeld voor het verjagen van marters en andere wilde dieren uit de motorruimte van personenauto's door elektrische schok, pulserend licht en agressieve, pulserende ultrasone frequenties. Nadat de marter een kortsluiting heeft veroorzaakt, wordt de hoogspanningsfunctie tijdelijk uitgeschakeld, om het dier te laten vluchten.

CONTROLE VAN DE WERKING voor het inbouwen

Alle apparaten worden meerdere keren zorgvuldig door ons gecontroleerd. Voer daarnaast de volgende afsluitende controle uit:

- 1) Zekering (1) wegnemen (A)
 - 2) Een contactborstel (3) aan het einde van de kabel (4) bevestigen, schroeven in de hoogspanningskabel indraaien (G) en op een isolerende onderlegger plaatsen (karton, hout)
 - 3) Apparaat op plus- en minpool/massa van de auto-accu/carrosserie aansluiten (J)
 - 4) Zekering plaatsen (K)
- Contactborstel nu niet meer aanraken
- 5) Led (6 + 7) geeft de werking door knipperen aan, dit kan enkele minuten duren en later plaatsvinden (M)
 - 6) Hoogspanning kan aanvullend met digitale multimeter op de plusstreng van de contactborstel worden gemeten
 - 7) Compacte stekker (8) eruit trekken voor directe spanningsafbouw of zekering wegnemen (K) (LET OP! op de contactborstel staat na wegnemen nog ca. 3 minuten reststroom)
 - 8) Einde controle van de werking

Info: Garantie uitsluitend op het apparaat, kosten voor montage en demontage worden niet vergoed! Compleet uitbouwen is zelden noodzakelijk, besturingseenheid kan worden vervangen!

INBOUW Bij weggenomen zekering

BESTURINGSAPPARAAT

Monteer het besturingsapparaat (2) op een plek, waar dit niet oververhit kan raken (bijv. niet direct bij het spuitstuk (B) en het ultrasone geluid zoveel mogelijk vrij kan uitstralen, om geluidsbelemmering te voorkomen (E). Connector (8) en zekeringhouder (1) moeten goed bereikbaar worden gemonteerd.

Aansluiting op pluspool van de 12 V-accu of vergelijkbare plus- en minpool of massapunt van de carrosserie (J)

MOTORKAPSCHAKELAAR

De motorkapschakelaar (5) ontlad de hoogspanningsborstels direct als de motorkap wordt geopend. Deze kan naar wens op elke borstelcontactplaat worden aangesloten, echter altijd op de pluspool (vlakke zijtong) (F1). Let erop, dat de bevestigingsschroef altijd een elektrisch geleidende verbinding met het autochassis moet aangaan (F2). Plan een van de borstels direct bij de motorkapschakelaar om later aan te sluiten. Alternatief: als de schakelaar alleen in kunststof kan worden bevestigd, dan legt u een schroef onder de schroef en verbindt u dit via een kabel met het chassis.

CONTACTPLATEN

Bevestig de contactborstels (3) met de hoogspanningskabel (4) en leg deze strategisch in de motorruimte. De posities van de contactborstels moeten aan de omstandigheden in de motorruimte worden aangepast (dekkend voor inlaatplekken, loopwegen en beetgevaarlijke plekken) (H). De hoogspanningskabel moet niet direct langs hete en draaiende motordelen worden gelegd (B). Contactborstels moeten met minimaal 10 mm afstand tot andere geleidende delen (gevaar voor kortsluiting) (C) en schuin worden gemonteerd (afvoer van water) (D). Bevestig de contactborstels met kabelbinders (I). Door het indraaien van de schroeven wordt de contactborstel bevestigd, de hoogspanningskabel "afgetapt" en het contact tot stand gebracht (G). Het uiteinde van de kabel mag op de laatste contactborstel vanwege gevaar voor kortsluiting niet uitsteken.

Breng de gele waarschuwingsticker 'Let op, hoogspanning' (10) goed zichtbaar in de motorruimte aan (L)!

INBEDRIJFNAME

Plaats de zekering weer terug (K). Als het apparaat correct is aangesloten, begint de controle-led voor de ultrasone functie (6) te knipperen (iedere 3 – 12 seconden). De motorkapschakelaar onderbreekt bij geopende kap de hoogspanningsfunctie, druk dus voor het controleren van de werking de motorkapschakelaar naar beneden en wacht tot de controle-led voor de hoogspanningsfunctie (7) eveneens knippert. Bij de eerste inbedrijfname kan deze procedure enkele minuten duren (M). In deze toestand mogen de contactborstels niet worden aangeraakt. De motorkapschakelaar werkt correct als de hoogspanningsled bij het loslaten uitgaat. De leds voor de controle van de werking kunnen met verschillende tussenpozen en helderheid knipperen.

De M4700B is een effectieve en uitgebreide marterverjager. Deze combineert ultrasoon geluid en hoogspanning om marters zo goed mogelijk te verjagen. Desondanks kunnen wij niet garanderen dat de marter in 100% van de gevallen wordt verjaagd.

VERDERE AANWIJZINGEN

Als het apparaat niet werkt, kan dat de volgende oorzaken hebben:

- 1) Bedrijfsspanning ligt niet tussen 11,1 V en 13,4 V. Andere spanningen leiden tot het uitschakelen van de marterverjager. Spanning > 13,4 V: Uitschakeling door automatische uitschakeling (draaiende motor of aansluiting van de accu op externe stroombron)
- 2) Spanning < 11,1 V: Uitschakeling door accubewaker (onvoldoende accuspanning aanwezig)
- 2) De contactborstels raken andere geleidende delen aan (kortsluiting) (C).
- 3) Contacten in de connector (8) voor het basisapparaat hebben geen verbinding (niet correct ingestoken, pin gebogen).
- 4) Zekering zit niet in de zekeringhouder of is defect (1).
- 5) Inschakelen pas na enkele seconden vertraging. U moet eventjes geduld hebben (M).
- 6) Motorkapschakelaar is niet aangebracht op de pluspool van de borstel (F1).

Verwijdering: Het apparaat mag niet met het huishoudelijk afval worden verwijderd.

Informeer bij uw gemeente over correcte verwijdering.



Accessoires

- Accessoirreset voor uitbreiding met 4 hoogspanningscontacten No M4700B-KIT

- Reservecontroller No M4700B-ST

Technische gegevens:

- Bedrijfsspanning: 12 V autoaccu
- Gemiddelde stroomopname: < 7 mA (± 20%)
- Ingebouwde beveiliging tegen verkeerd polen
- Accubewaker: automatische uitschakeling bij een accuspanning < 11,1 V (± 3%)
- Ultrasone frequentie: ca. 22,5 kHz (± 10%)
in frequentie + ritme variëren op basis van toevalsprincipe
- Geluidsdruk: ca. 115 dB (± 25%)
- Ronde luidspreker in volledig gesloten behuizing met 360° geluidsstraling
- Uitgangsspanning: ca. 250...300 V
- Temperatuurbereik: ca. -25...+80 graden C
- 2 knipperende ledlampjes (afschrikking en functionele controle)
- Afmetingen regelbaarheid: ca. 86 x 55 x 50 mm
- Kabellengte hoogspanningskabel: ca. 4 m (± 10%)
- 6 Multicontact hoogspanningsborstels met plus + minus strengen
- platte minizekering 1 A (of 2 A)
- Ook geschikt voor wagens met CAN-bus
- Toelaatbare impulsspanning: ca. 40 V 2 mSec
- Automatische reductie van de stroomopname bij kortsluiting of vervuiling (blindstroom) aan de hoogspanningsborstels. Compacte stekerverbinding aan regelbaarheid voor het eenvoudig loskoppelen van de regelbaarheid van de kabelinstallatie. **Toelating door de Duitse federale instantie voor motorvoertuigen met het E1-teken.**

Lieferumfang/scope of delivery/Fournitur:

- 1 Basisgerät/basic module/module de base
- 1 Kabelsatz mit Stecker/cable set with connector/câblage avec connecteur
- 6 Edelstahl-Multikontaktbürsten/stainless steel multi contact brushes/brosses de contact inox
- 12 Edelstahl-Schrauben/stainless steel screws/vis inox
- 6 Plastiksockel/plastic sockets/socles plastic
- 1 allgemeiner Warmaufkleber/general warning sticker/autocollant avertissement
- 1 Montageanleitung/installation manual/notice de montage
- 14 Kabelbinder/cable ties/Colliers de serrage plastique

**M4700B-KIT****M4700B-ST****Zubehör**

- Erweiterungskit mit 4 zusätzlichen Hochspannungskontaktplatten No M4700B-KIT
- Ersatzsteuergerät No M4700B-ST

Accessories

- Extension Kit with 4 additional high voltage contact plates No M4700B-KIT
- Replacement control unit No M4700B-ST

Accessoires

- Kit d'extension avec 4 plaques croisées supplémentaires No M4700B-KIT
- Appareil de contrôle de remplacement No M4700B-ST

Akcesoria

- Zestaw akcesoriów do rozszerzenia o 4 styki wysokiego napięcia No M4700B-KIT
- Wymienne urządzenie sterujące No M4700B-ST

Příslušenství

- Doplnková sada se 4 dalšími kontaktními deskami No M4700B-KIT
- Náhradní řídicí jednotka No M4700B-ST

Accessoires

- Accessoirreset voor uitbreiding met 4 hoogspanningscontacten No M4700B-KIT
- Reservecontroller No M4700B-ST

Accessori

- Set di accessori per l'espansione fino a ulteriori 4 punti di contatto No M4700B-KIT
- Centralina sostitutiva No M4700B-ST



support@kuk-marderabwehr.de support@martendefence.com support@defensemartre.fr

K&K Handelsgesellschaft mbH, Germany | D-68723 Oftersheim, Gewerbepark Hardtwald 14 | Tel. +49 (0) 6202-85 932 0