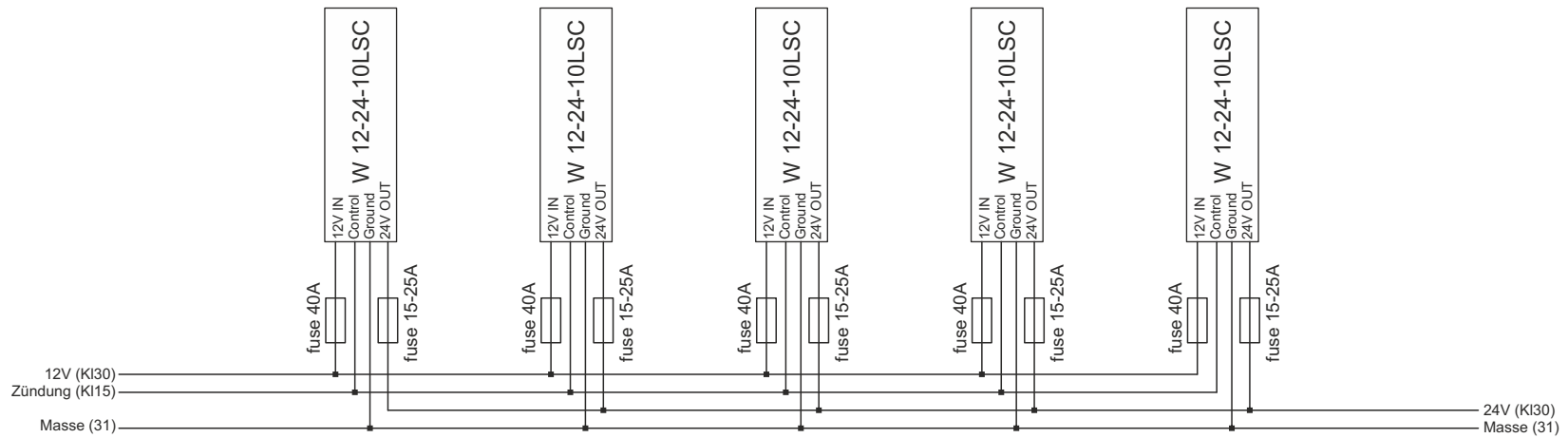


Schutzvermerk nach
ISO 16016 beachten



Es muss ein ausreichend großer Kabelquerschnitt am Eingang sowie am Ausgang verwendet werden am Eingang können Ströme von bis zu 120A (bei 12V) bzw. 144A (bei 10V) auftreten, wenn der Ausgang mit 50A belastet wird.

Maße alle in mm, Zeichnung nicht maßstabsgetreu

					Datum	Name	Zeichnungsbeschreibung	
				erst.	27.02.19	Ei	Parallelschaltung	
				gepr.	27.02.19	Br		
				Norm				
							Projektbezeichnung	Blatt:
							W12-24-10LSC	1
								von
Zust.	Änderung		Datum	Name	Dateiname	Hölzle_W12-24-10LSC_Parallelschaltung		