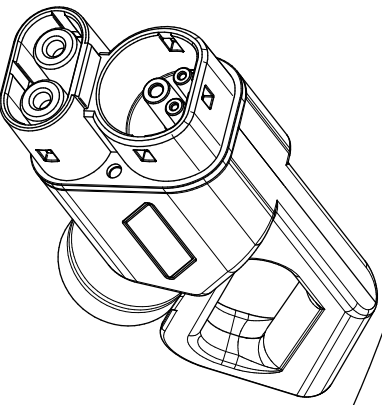
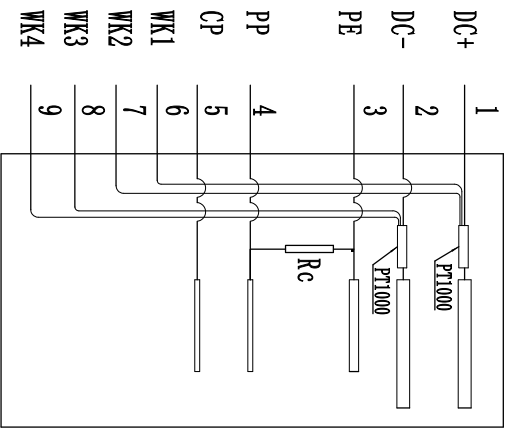


(Cable length: 5000 ± 50mm)



Mode of connection



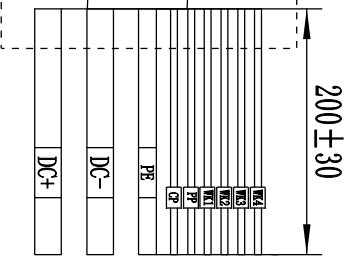
The main parameters
 Rated current: 150A
 Operating voltage: 1000V DC
 Signal current : 2A < 30V DC
 Protection class : IP54
 Cable temperature resistance:
 Cable sheath 105°C (Material: TPE)

Specification

Function	Colour	mm ²
DC+	Red	50
DC-	Black	50
PE	Yellow-green	25
PP	White	0.75
CP	Orange	0.75
WK1	Purple	0.75
WK2	Blue	0.75
WK3	Brown	0.75
WK4	Gray	0.75

Notes: Cable ends indicate polarity

Black heat shrinkable tube



Charging cable: 5000mm 2*50mm²+1*25mm²+6*0.75mm² black cable (TUV)

图样标记 Dwg. SW	S	A	投影标记 Proj. SW		名称 NAME	DSIEC3m-EV-P 总成
材料 Mtl.					重量 WEIGHT	
设计 DESIGNED	日期	审核 CHECK	日期	标准 STANDARD	批准 APPROVED	日期
校对 CHECKED	日期	工艺 PROCESS	日期	批准 APPROVED	日期	
					品号 PART NO.	DSIEC3m-EV150P
					图号 DRAW NO.	
					纸幅 SIZE	A4
					比例 SCALE	1:1
					第 X 张 SHEET	共 X 张 OF X

DUOSIDA 苏州工业园区多思达科技有限公司

DSIEC3m-EV-P 总成

Charging cable: 5000mm 2*50mm²+1*25mm²+6*0.75mm² black cable (TUV)