

# LITHIUM X-SERIE PREMIUM

## BEDIENUNGSANLEITUNG

F12-020X

F12-040X

F12-060X

F12-080X

F12-100X

F12-120X

F12-180X

F12-200X

F12-240X

F24-050X

F24-100X

F24-120X

F36-100X

F48-050X



# BEDIENUNGSANLEITUNG

F12-020X



F12-040X



F12-060X



F12-080X



F12-100X



F12-100X1



F12-100X2



F12-120X



F12-180X



F12-200X



F12-240X



F24-050X



F24-100X



F24-120X



F36-100X



F48-050X



# TECHNISCHE DATEN

DATEN / BESTELL-NR.:	F12-020X	F12-040X	F12-060X	F12-080X	F12-100X	F12-100X1	F12-100X2
Kapazität	20Ah	40Ah	60Ah	80Ah	100Ah	100Ah	100Ah
Ersetzt Blei-Gel-AGM Batterie	40Ah	80Ah	120Ah	160Ah	200Ah	200Ah	200Ah
Nennspannung	12,8V	12,8V	12,8V	12,8V	12,8V	12,8V	12,8V
Energiegehalt	256Wh	512Wh	768Wh	1024Wh	1280Wh	1280Wh	1280Wh
Betriebsspannung	10,5V - 14,6V						
Anwendung Parallel-Schaltung	ja, beliebig viele gleichen Typs möglich						
Anwendung Serien-Schaltung	ja, 24V, 36V und maximal 48V möglich						
Ladeprogramme	CCCV / IU / IUoU						
Ladeschlussspannung	14,2V - 14,6V						
Erhaltungsladung	13,3 - 13,8V						
Maximaler Ladestrom	20A	40A	60A	80A	100A	100A	100A
Empfohlener Ladestrom	10A	20A	30A	40A	50A	50A	50A
Max.Entladestrom / 5 sec.	400A	400A	400A	400A	400A	400A	400A
Dauer-Entladestrom	200A	200A	200A	200A	200A	200A	200A
Batterie Abschaltung	10,5V	10,5V	10,5V	10,5V	10,5V	10,5V	10,5V
BMS Batterie Management System	integriert						
Fernüberwachung	optional möglich mit 500A Bluetooth ...						
Mit Bluetooth Mess-Shunt-Nr.:	F12-020XB	F12-040XB	F12-060XB	F12-080XB	F12-100XB	F12-100XB	F12-100XB
Zellentyp	BPC Big-Prismatic-Power Hochlast-Zellen – GradeAA						
Schutzklasse	IP65	IP65	IP65	IP65	IP65	IP65	IP65
Zyklen / Lebensdauer bei 50% DoD	>6000						
Zyklen / Lebensdauer bei 80% DoD	>4000						
Zyklen / Lebensdauer bei 90% DoD	>3000						
Temperatur beim Laden	0°C bis +60°C / unter 0°C ist der Ladestrom automatisch verringert durch "Cell-Frost-Control" im BMS						
Temperatur bei Entladung	-20°C bis +60°C						
Empf. Lagertemperatur	-10°C bis 30°C						
Lagerung	80 - 100% geladen / bei Nichtbenutzung , Batterie alle 6 Monate laden						
Selbstentladung	1 - 2% / Monat						
Garantie	5 Jahre						
Anschluss	M8	M8	M8	M8	M8	Kfz-Konus	Kfz-Konus
Pluspol-Anordnung	vorne links					vorne rechts	
Länge	260mm	260mm	260mm	260mm	330mm	318mm	355mm
Breite	170mm	170mm	170mm	170mm	170mm	175mm	175mm
Höhe	220mm	220mm	220mm	220mm	220mm	190mm	190mm
Einbaulage	beliebig						
Gewicht	3,9kg	6,1kg	8,3kg	9,9kg	10,9kg	10,5kg	10,5kg

F12-120X		F12-180X		F12-200X		F12-240X		F24-050X		F24-100X		F24-120X		F36-100X		F48-050X			
120Ah	180Ah	200Ah	240Ah	50Ah	100Ah	120Ah	100Ah	50Ah											
240Ah	360Ah	400Ah	480Ah	100Ah	200Ah	240Ah	200Ah	100Ah											
12,8V	12,8V	12,8V	12,8V	25,6V	25,6V	25,6V	38,4V	51,2V											
1536Wh	2304Wh	2560Wh	3072Wh	1280Wh	2560Wh	1536Wh	3840Wh	2560Wh											
10,5V - 14,6V				21,0V - 29,2V				31,5V - 43,8V		42,0V - 58,4V									
ja, beliebig viele gleichen Typs möglich																			
ja, 24V, 36V und maximal 48V möglich						ja, max. 48V						nein							
CCCV / IU / IUoU																			
14,2V - 14,6V				28,4 - 29,2V				42,6 - 43,8V		56,8 - 58,4V									
13,3 - 13,8V				28,4 - 29,2V				42,6 - 43,8V		56,8 - 58,4V									
120A	180A	200A	200A	50A	100A	120A	100A	50A											
60A	90A	100A	100A	25A	50A	60A	50A	25A											
400A	400A	400A	400A	200A	200A	200A	200A	200A											
200A	200A	200A	200A	100A	100A	100A	100A	100A											
10,5V	10,5V	10,5V	10,5V	20,0V	20,0V	20,0V	30,0V	40,0V											
integriert																			
... Mess-Shunt und kostenfreier APP																			
F12-120XB	F12-180XB	F12-200XB	F12-240XB	F24-050XB	F24-100XB	F24-120XB	F36-100XB	F48-050XB											
BPC Big-Prismatic-Power Hochlast-Zellen – GradeAA																			
IP65	IP65	IP65	IP65	IP65	IP65	IP65	IP65	IP65											
>6000																			
>4000																			
>3000																			
0°C bis +60°C / unter 0°C ist der Ladestrom automatisch verringert durch "Cell-Frost-Control" im BMS																			
-20°C bis +60°C																			
-10°C bis 30°C																			
80 - 100% geladen / bei Nichtbenutzung , Batterie alle 6 Monate laden																			
1 - 2% / Monat																			
5 Jahre				3 Jahre															
M8	M8-Bolzen	M8	M8	M8	M8	M8	M8	M8	M8	M8	M8	M8	M8	M8	M8	M8	M8		
vorne links			Stirnseite links	vorne links			Stirnseite links												
405mm	360mm	405mm	520mm	330mm	405mm	520mm	520mm	520mm	520mm	520mm	520mm	520mm	520mm	520mm	520mm	520mm	520mm		
175mm	355mm	175mm	268mm	170mm	175mm	268mm	268mm	268mm	268mm	268mm	268mm	268mm	268mm	268mm	268mm	268mm	268mm		
235mm	160mm	235mm	220mm	220mm	235mm	220mm	220mm	220mm	220mm	220mm	220mm	220mm	220mm	220mm	220mm	220mm	220mm		
beliebig																			
14,5kg	26,0kg	21,0kg	28,0kg	11,0kg	16,0kg	28,0kg	30,0kg	28,0kg											



## ALLGEMEINE PRODUKTINFORMATIONEN

Aus der Familie der Lithium-Ionen Batterietypen ist die Lithium-Eisen-Phosphat-Batterie (LiFePO<sub>4</sub>) die sicherste. Sie ist hochstromfest, universell einsetzbar und hat ein geringes Gewicht gegenüber Blei, Gel oder AGM Batterien. Zudem bietet die neueste Lithium-Eisen-Technologie eine hohes Maß an Eigensicherheit, so dass eine Explosionsgefahr selbst unter extremsten Bedingungen ausgeschlossen ist.

Eine 12V (14,6V) LiFePO<sub>4</sub> Batterie besteht aus 4 in Reihe geschalteten Einzelzellen mit je 3,2V Nennspannung. Bei der 24V (29,2V) LiFePO<sub>4</sub> Batterie werden 8 Zellen, bei 36V (43,8V) werden 12 Zellen und bei 48V (58,4V) 16 Zellen in Reihe geschaltet.

Ein eingebautes Batterie-Management-System (BMS) schützt die Batteriezellen zusätzlich sicher vor Beschädigung.

## BESONDERE EIGENSCHAFTEN VON LIFEPO<sub>4</sub> LITHIUM BATTERIEN

### **WIDERSTANDSFÄHIG:**

Eine große Schwachstelle von Blei-Säure Batterien ist die Sulfatierung. Diese tritt auf, wenn eine Batterie selten oder nie aufgeladen wird, oder sich längere Zeit im halbvollen oder leeren Zustand befindet. Das ist einer der größten Vorteile der neuen LiFePO<sub>4</sub>-Technology. Der Ladezustand der Batterie ist nicht ausschlaggebend für die Performance und die Lebensdauer. Egal ob voll oder leer, ob oft oder selten im Einsatz, der LiFePO<sub>4</sub> Energiespeicher ist extrem widerstandsfähig und robust im Einsatz.

### **WIRTSCHAFTLICH:**

Unzählige Einsatzmöglichkeiten in Verbindung mit modernsten Solar- und Windkraftanlagen erhöhen den Energienutzungsgrad. Gegenüber von Blei-Säure Batterien von ca. 80% liegt dieser bei ca. 92% je Ladezyklus.

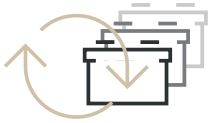
### **OPTIMIERT:**

Bei gleicher Kapazität kann bis zu 60% an Platz und Gewicht eingespart werden. Oder Sie können auf dem selben Platz mehr als das doppelte an Kapazität mitführen.

### **FLEXIBEL:**

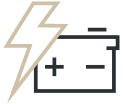
LiFePO<sub>4</sub> Batterien sind in der Einbaulage flexibel, was neue Optionen in der Raumausnutzung ermöglicht. Zudem ist ebenso eine parallele Anordnung zur Kapazitätserhöhung möglich. Es können beliebig viele Batterien gleichen Typs parallel geschaltet werden. Für mehr Spannung können Sie bis zu 4 Batterien (maximal 48V) in Reihe schalten.

## VORTEILE DER FORSTER LITHIUM BATTERIE



### HOHE ZYKLENFESTIGKEIT

Über 4000 Zyklen bei 80% DOD verringern Ihre Betriebskosten.



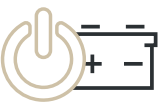
### SEHR KURZE LADEZEIT

Im Vergleich zu herkömmlichen Batterien nimmt die Lithium-Batterie enorm hohe Ladeströme in kürzester Zeit auf und ist damit schneller wieder einsatzfähig.



### EINGEBAUTER KOMPLETTSCHUTZ / SAFETY FIRST

Das integrierte, intelligente Batterie-Management-System (BMS) schützt die Batterie und gewährt den vollkommen sorgenfreien Einsatz.



### 200A HOCHLAST POWER BMS

Mit dem speziellen Hochlast Power BMS sind Spitzenströme von 200A Dauer und 400A möglich. Damit betreiben die meisten Anwender die Batterie nie am Limit und verlängern die Lebensdauer.



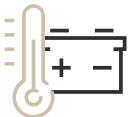
### EINFACHE LAGERUNG

Durch die sehr geringe Selbstentladung lassen sich die Lithium-Batterien ohne Sulfatierung und Entgasung problemlos mehr als 6 Monate lagern.



### LANGE LEBENSDAUER

Durch die wesentliche höhere Zyklenzahl und dem geringen Wartungsaufwand steigt die Lebensdauer der Lithium-Batterien um das 7-fache zu herkömmlichen Batterien.



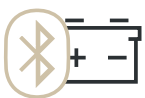
### HOHE HITZETOLERANZ

Die Lithium-Batterie bietet eine sichere Versorgung auch bei Umgebungstemperaturen über 60°C.



### GERINGES GEWICHT

Die Lithium Batterien sind bis zu 75% leichter, so dass dadurch enorm Gewicht gespart werden kann. **Doppelte Kapazität = gleicher Platz = halbes Gewicht**



### BLUETOOTH-MESS-SHUNT

Optional sind alle unsere X-Serie Batterien mit einem 500A Bluetooth Mess-Shunt erhältlich um per APP den wirklich genauern Füllstand anzeigen zu lassen.



### KÄLTERESISTENZ

Die erweiterte Kälteresistenz der X-Serie erlaubt einen Einsatzbereich der Batterien bis zu -20°C.



### EINBAU

Unsere FORSTER X-Serie Batterien lassen sich in jeder Lage verbauen und betreiben.

## BATTERIE-MANAGEMENT-SYSTEM (BMS)

Ein Batterie-Management-System überwacht und steuert die einzelnen Zellen einer Batterie und schützt diese vor Beschädigung. Zudem steuert das BMS die Abgabeleistung, welche mit unserem Power BMS bei 200A Dauerstrom und 400A Spitzenstrom liegt. Nur durch diese hohen Ampere-Werte können starke Verbraucher wie z.B. Nespresso-Kaffeemaschinen problemlos betrieben werden. Batterien mit einem schwächeren BMS z.B mit nur 100A würden hier bereits vorzeitig abschalten und die Anwendung beenden. Wichtige Funktionen eines Batterie-Management-System:

### **ÜBERLASTSCHUTZ:**

Das BMS schaltet die Batterie-Ausgänge bei Überlastung ab um die Zellen zu schützen. Die Batterie hat zu diesem Zeitpunkt keine Spannung, nach Abschluss des Verbrauchers entspermt sich die Batterie selbst.

### **TIEFENTLADESCHUTZ:**

Jede Zelle wird einzeln auf Tiefentladung überwacht. Tritt dadurch eine Abschaltung der Batterie-Ausgänge ein, kann diese nur wieder durch einen Ladevorgang freigegeben werden.

**Achtung:** Das BMS schützt die Zellen vor Tiefentladung im aktiven Einsatz, allerdings würde eine abgeschaltete leere Batterie ungeladen über längeren Zeitraum sich durch die zwar geringe aber vorhandene Selbstentladung von 3%/Monat selbst beschädigen können!

**Tipp:** Eine Batterie die komplett entladen wurde sollte schnellstmöglich aufgeladen werden!

**Anmerkung:** Auch kleine Verbraucher wie z.B. Alarmsysteme, Relais, Standby-Systeme oder ähnliches verbrauchen Kapazität und entladen Ihre Batterie. Sorgen Sie bei längeren Standzeiten dafür, das die Batterie durch abklemmen des Plus-Poles vom System getrennt ist.

### **ÜBERSPANNUNGSSCHUTZ:**

LiFePO4 Batteriezellen dürfen nicht über 3,65V/Zelle und 14,6V/Batterie aufgeladen werden, da sonst die Zellen durch Überspannung zerstört werden. Deshalb dürfen zum Laden der LiFePO4-Batterien nur geeignete Ladegeräte mit einer Ladeschlussspannung von 14,6V verwendet werden. Das BMS schützt zwar die Zelle vor einer Überladung, muss aber selbst den Strom aufnehmen und verbrennen. Dies ist für kurze Zeit möglich, aber kein Dauerzustand. Ein permanent zu hoher Ladestrom über 14,6V zerstört das BMS!

### **AKTIVES ZELLEN BALANCING:**

Das sogenannte Balancing sorgt dafür, das jede einzelne Zelle auf die maximale Ladeschlussspannung von 3,65V/Zelle geladen wird. Dies ist wichtig bei maximaler Entnahme der Batterie-Kapazität. Sind die Zellen ganz leer, können diese etwas driften und ungleich werden. Dieser Zustand lässt sich durch normales Laden nicht angleichen. Somit hätte die Batterie mit der Zeit immer weniger Kapazität. Abhilfe schafft hier der eingebaute aktive Balancer, welcher zu jeder Zeit die Zellen angleicht. Der aktive Balancer sorgt für maximalen Wirkungsgrad unabhängig vom Ladezustand der Batterie.

### **LADEKONTROLLE:**

Durch das BMS werden zu jeder Zeit alle Parameter einer zuverlässigen und sicheren Ladung überwacht und gesteuert. Bei auftretenden Problemen wird die Ladung durch Abschaltung der Batterie-Ausgänge gesperrt, um die Batterie zu schützen.

### **TEMPERATURSCHUTZ DER ZELLEN:**

Alle LiFePO4 Zellen in der Batterie werden einzeln durch einen Temperaturfühler zu jeder Zeit überwacht. Schaltet die Batterie ab, weil die Zellen über 70°C erreicht haben, müssen diese zuerst wieder Abkühlen bis das BMS den Ausgang wieder frei gibt.

**Dazu darf 30 Minuten kein Strom entnommen und nicht geladen werden!**



**TEMPERATURSCHUTZ DES BMS:**

Auch das BMS selbst wird durch einen Temperaturfühler permanent überwacht. Erreicht das BMS eine Temperatur von 95°C werden die Batterie-Ausgänge abgeschaltet. Erst nach Abkühlung kann der Ausgang wieder frei geschaltet werden.

**Dazu darf 30 Minuten kein Strom entnommen und nicht geladen werden!**

**KURZSCHLUSSSICHERHEIT:**

Bei einem Kurzschluss schützt unserer BMS die Batterie vor Zerstörung und schaltet die Batterie-Ausgänge ab. Wenn der Kurzschluss beseitigt ist, schaltet die Batterie automatisch wieder ein, insofern nicht der Temperaturschutz aktiv ist.

**Dazu darf 30 Minuten kein Strom entnommen und nicht geladen werden!**



**200A Hochlast Power BMS**

Mit dem speziellen Hochlast Power BMS sind Spitzenströme von 200A Dauer und 400A möglich. Damit betreiben die meisten Anwender die Batterie nie am Limit und verlängern die Lebensdauer.

## SMART MESS-SHUNT (OPTIONAL)

Der SmartShunt ist ein Batteriewächter. Er misst Batteriespannung und -strom. Auf der Grundlage dieser Messungen berechnet es den Ladezustand, die Restlaufzeit und verfolgt Verlaufsdaten, wie z.B. die tiefste Entladung, die durchschnittliche Entladung und die Anzahl der Zyklen. Der SmartShunt verbindet sich über Bluetooth mit der VictronConnect App. Die VictronConnect App dient zum Auslesen aller überwachten Batterieparameter und wird auch dazu verwendet, Einstellungen vorzunehmen oder zu ändern.

Der SmartShunt hat einen Zusatzeingang, der zur Überwachung der Spannung einer zweiten Batterie oder zur Überwachung des Mittelpunktes einer Batteriebank verwendet werden kann.

### WARUM IST BATTERIEÜBERWACHUNG SO WICHTIG?

Batterien werden bei vielseitigen Anwendungen eingesetzt, in den meisten Fällen, um Energie für eine spätere Nutzung zu speichern. Wie viel Energie ist jedoch in der Batterie gespeichert? Die Batterie selbst zeigt dies nicht an. Die Betriebsdauer von Batterien hängt von zahlreichen Faktoren ab. Die Lebensdauer der Batterie kann durch Unter- oder Überladung, Tiefentladung, zu hohe Lade- oder Entladeströme und hohe Umgebungstemperatur verkürzt werden. Die Überwachung der Batterie mit einem fortschrittlichen Batteriewächter gibt dem Benutzer wichtige Rückmeldungen, so dass bei Bedarf Abhilfemaßnahmen getroffen werden können. Dadurch wird die Batterielaufzeit verlängert, und der SmartShunt wird sich schnell amortisieren.

### VICTRONCONNECT

VictronConnect ist eine kostenlose App und ist für Android, iOS, MacOS oder Windows verfügbar. Sie kann in den jeweiligen App-Stores oder auf unserer Download-Seite heruntergeladen werden. VictronConnect wird benötigt, um den SmartShunt einzurichten und auszulesen.

## INSTALLATION

### LIEFERUMFANG

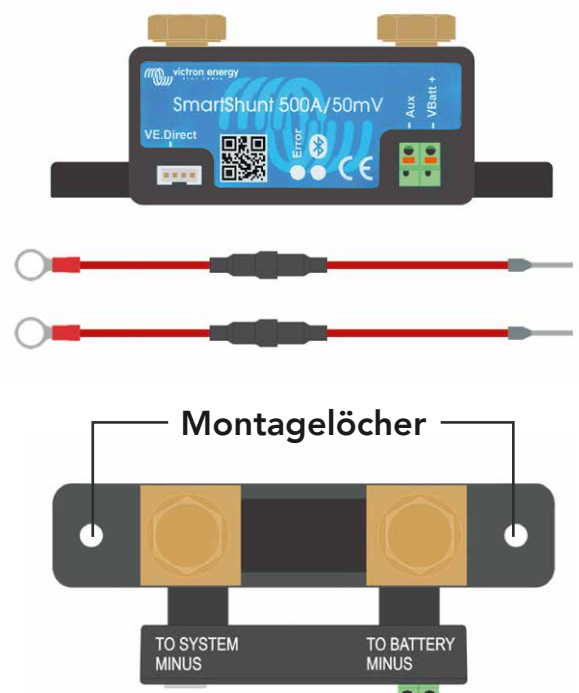
In der Verpackung finden Sie die folgenden Teile:

- SmartShunt 500 A, 1000 A oder 2000 A.
- Zwei rote Kabel, beide mit Sicherung.

### MONTAGE

Der SmartShunt hat zwei 5,5-mm-Löcher für Montagezwecke, die sich im Boden des SmartShunts befinden. Die Löcher können verwendet werden, um den SmartShunt auf eine harte Oberfläche zu schrauben oder zu verschrauben (Schrauben sind nicht im Lieferumfang enthalten).

Der SmartShunt hat die Schutzart IP21. Das bedeutet, dass der SmartShunt nicht wasserdicht ist und an einem trockenen Ort montiert werden muss.



## GRUNDLEGENDE ELEKTRISCHE VERBINDUNGEN

Der SmartShunt hat 3 wesentliche Anschlüsse und einen optionalen Anschluss. Dieses Kapitel beschreibt, wie diese miteinander verbunden werden können.

### BATTERIE-MINUS-ANSCHLUSS

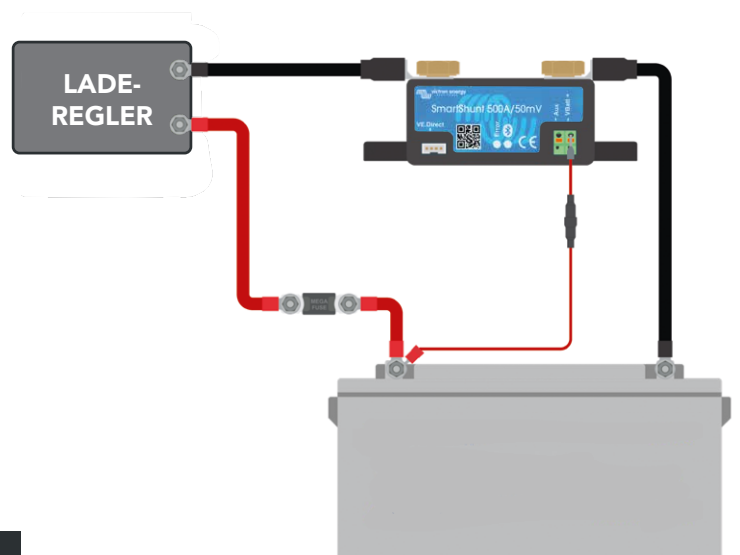
Schließen Sie den Minuspol der Batterie an den M10-Bolzen auf der „BATTERIEMINUS“-Seite des SmartShunt an. Beachten Sie, dass an der "BATTERIE MINUS"-Verbindung des SmartShunt keine anderen Anschlüsse vorhanden sein sollten. Ebenso sollten am Minuspol der Batterie keine anderen Anschlüsse vorhanden sein. Alle Lasten oder Ladegeräte werden hier nicht in die Berechnung des Ladezustands der Batterie einbezogen.

### SYSTEM-MINUS-ANSCHLUSS

Schließen Sie den Minuspol des elektrischen Systems an den M10-Bolzen auf der "SYSTEM MINUS"-Seite vom SmartShunt an. Stellen Sie sicher, dass der Minuspol aller DC-Lasten, Wechselrichter, Batterieladegeräte, Solarladegeräte und anderen Ladegeräten "nach" dem SmartShunt angeschlossen ist: an den Anschlüssen SYSTEM MINUS.

### VBATT+ ANSCHLUSS

Schließen Sie die M8-Klemme des roten Kabels mit Sicherung an den Pluspol der Batterie an. Schließen Sie den Aderendhülsenstift des roten Kabels mit Sicherung an den SmartShunt an, indem Sie den Stift in die „Vbatt+"-Klemme drücken. Sobald die Sicherung in das Kabel eingesetzt wird, beginnt der SmartShunt Bluetooth zu blinken. Der SmartShunt ist jetzt aktiv. Der nächste Schritt ist die Einrichtung mit der VictronConnect App.



## INBETRIEBNAHME

Sobald die elektrischen Verbindungen hergestellt sind, muss der SmartShunt eingerichtet werden. Dies geschieht mit der VictronConnect App. Diese App wird benötigt, um den SmartShunt einzurichten und auszulesen. VictronConnect ist eine kostenlose App und ist für Android, iOS, MacOS oder Windows verfügbar. Sie kann in den jeweiligen App-Stores heruntergeladen werden.

### MIT DEM SMARTSHUNT VERBINDEN

Über VictronConnect mit dem SmartShunt verbinden. Dies erfolgt über Bluetooth. Es ist auch möglich, sich über USB oder über VRM (Victron Remote Monitoring) mit dem SmartShunt zu verbinden.

So wird die Verbindung hergestellt:

- Öffnen Sie die VictronConnect App.
- Achten Sie darauf, dass der SmartShunt in der Geräteliste erscheint.
- Klicken Sie auf den SmartShunt.
- Geben Sie den Standard-PIN-Code ein, der 000000 lautet.
- Bei erfolgreicher Verbindung bleibt das „Bluetooth“-Licht an.



Für mehr Informationen lesen Sie bitte die Anleitung welche dem Smart Mess-Shunt beiliegt.

## SICHERHEITSRICHTLINIEN



Bitte beachten Sie diese Anweisungen und bewahren Sie sie zum späteren Nachschlagen in Nähe der LiFePO<sub>4</sub>-Batterie auf. Arbeiten an der LiFePO<sub>4</sub> Batterie sollten nur durch Fachpersonal durchgeführt werden.



Während der Arbeit an der LiFePO<sub>4</sub>-Batterie tragen Sie bitte Schutzbrillen und Schutzkleidung.



Gelangt Material aus einer geöffneten Batterie, wie zum Beispiel Elektrolyt oder Puder, in Kontakt mit der Haut oder den Augen muss es sofort mit viel Wasser ab- bzw. ausgespült werden. Ziehen Sie zudem einen Arzt hinzu. Wenn etwas davon auf die Kleidung verschüttet wird, spülen Sie es mit Wasser ab.



Explosions- und Brandgefahr. Die Anschlüsse der LiFePO<sub>4</sub> Batterie stehen stets unter Spannung. Legen Sie daher niemals Werkzeuge oder Gegenstände auf die LiFePO<sub>4</sub> Batterie. Vermeiden Sie Kurzschlüsse, Tiefentladungen oder zu hohe Ladeströme. Verwenden Sie nur isoliertes Werkzeug beim Arbeiten an der Batterie.

**Bei Feuer verwenden Sie einen Feuerlöscher der Klasse D, Schaum oder CO<sub>2</sub>-Feuerlöscher.**



Wird eine LiFePO<sub>4</sub> zu tief entladen ist sie beschädigt und kann gefährlich werden. Vermeiden Sie eine Tiefentladung durch stille Verbraucher indem Sie ein Sicherheitsrelais oder einen Trennschalter einbauen.



Wenn eine LiFePO<sub>4</sub> Batterie nach einer Tiefentladung oder Überladung erneut geladen wird, kann ein schädliches Gasgemisch wie Phosphat abgesondert werden.



Versuchen Sie niemals, die LiFePO<sub>4</sub> Batterie zu öffnen. Das sicher verpackte Elektrolyt der Zellen ist ätzend. Falls das Batteriegehäuse beschädigt sein sollte, entsorgen Sie die Batterie laut Vorschrift.



LiFePO<sub>4</sub> Batterien sind leichter als herkömmliche Blei- oder Gelbatterien, trotzdem können sie bei nicht sachgemäßer Befestigung bei einem Unfall zu einem Geschoss werden!



Bei einer Nicht-Befolgung der Bedienungsanleitung bei unfachmännischen Reparaturen erlischt die Gewährleistung.

## TRANSPORTHINWEISE



Die Batterie ist gemäß dem UN Handbuch über Prüfungen und Kriterien, Teil III, Unterabschnitt 38.3 (ST/SG/AC.10/11/Fassung 5) geprüft.



Für den Transport gehören die Batterien zur Kategorie UN3480, Klasse 9, Verpackungsgruppe II



und beim Transport müssen diese Regelungen eingehalten werden. Das bedeutet, dass sie für den Transport über Land oder auf dem Wasser (ADR, RID & IMDG) gemäß der Verpackungsanleitung P903 und

für den Lufttransport (IATA) gemäß der Verpackungsanleitung P965 verpackt sein müssen. Die Originalverpackung erfüllt diese Vorgaben.

## TRANSPORTHINWEISE



Das Recycling der Batterien wird gefördert.

Batterien, die mit dem Recycling Symbol gekennzeichnet sind, müssen bei anerkannten Recycling-Stellen abgegeben werden.

**AUSLAUF-  
SICHER**



Nach Absprache können sie auch an den Hersteller zurückgegeben werden.

Entsorgen Sie nur entladene Batterien!

Isolieren Sie die Pol-Anschlüsse vor Kurzschluss!

**RoHS**

Batterien dürfen nicht in den Haus- oder Industrie- Müll.



LiFePO<sub>4</sub>-Eisenphosphat-Batterien unterliegen den Entsorgungs- und Recycling-Vorschriften, die je nach Land und Region unterschiedlich sind.

## INSTALLATION



**Verwenden Sie nie eine beschädigte Batterie!  
Achten Sie beim Anschluss auf die richtige Polarität!**

### **EINBAU:**

Sorgen Sie für eine ausreichende Befestigung der Batterie mit einem Halteband oder Befestigungsbügel. Normal ist die Einbaulage der LiFePO4 Batterie beliebig, außer diese wird speziell vorgegeben.

### **BATTERIE-ANSCHLUSS:**

Die Batterie verfügt über M8 Anschluss-Pole für Schrauben oder kann optional auf Konus-Adapter umgerüstet werden. Die Konusse sind je nach Einsatz in Aluminium (leicht) oder Messing (Marine) im Zubehör erhältlich.

Verwenden Sie bereits eine Sicherung in Ihrem System, muss diese auf die Lade-Leistung der Batterie angepasst werden, da die Batterie mehr Strom aufnehmen kann, als Ihre bisherige Blei-, Gel- oder AGM-Batterie! Meist reicht eine Erhöhung der 50A Sicherung auf 80A oder 100A aus.

## 12V ANSCHLUSS / SINGLE BATTERIE:





## 12V PARALLELER ANSCHLUSS MEHRERER BATTERIEN:

Es können beliebig viele CS-Batterien gleicher Marke, Typ, Alter, Kapazität und Ladezustand parallel angeschlossen werden, um die Kapazität zu erhöhen.



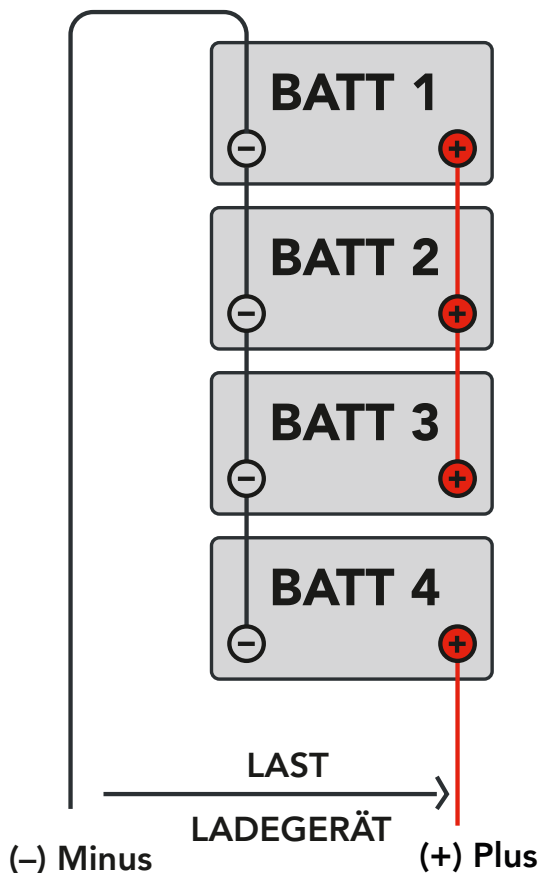
**Achten Sie dabei unbedingt auf den richtigen Anschluss wegen der gleichmäßigen Lastverteilung!**

**Jede einzelne Batterie muss vorab vor dem ersten Einbau einzeln komplett voll geladen werden!**

**RICHTIG**

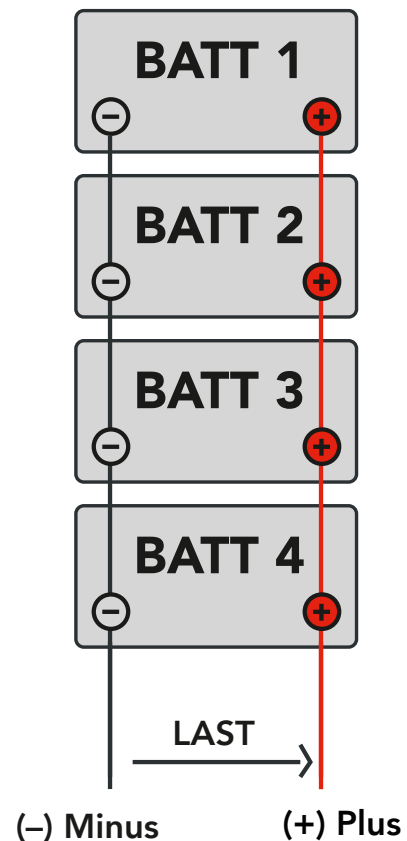


Abgang Minus!



Alle Batterien tragen gleichmäßig zur Stromversorgung der Last bei!

**FALSCH**



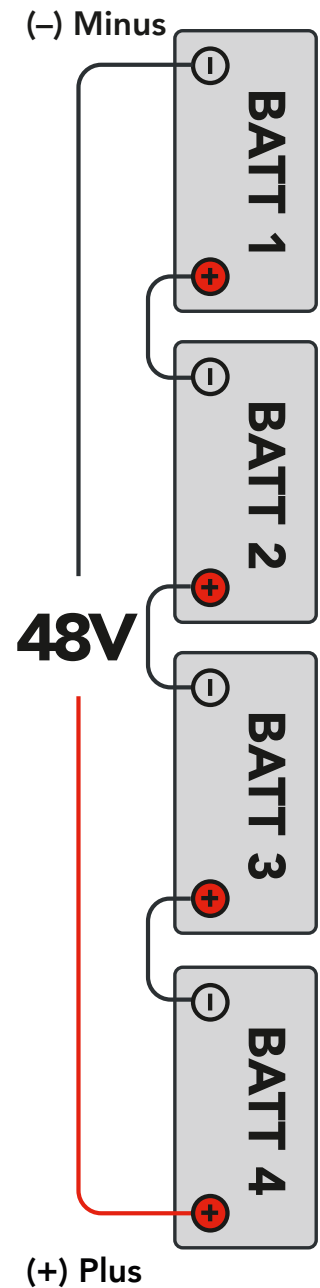
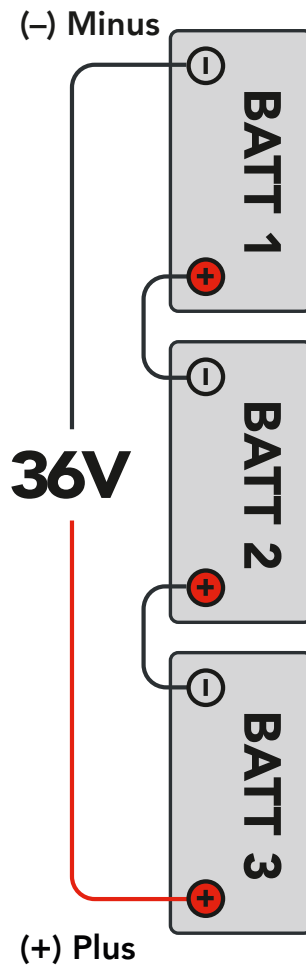
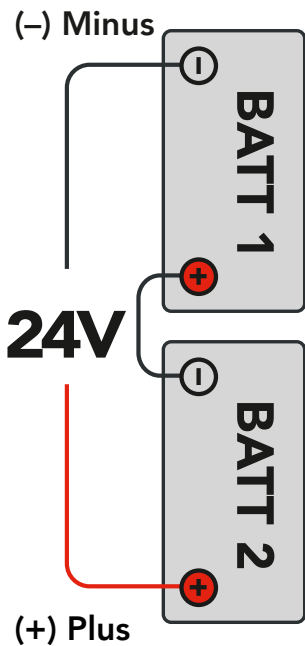
**24V / 36V / 48V SERIELLER ANSCHLUSS MEHRERER BATTERIEN:**

In Serie können maximal 4 Batterien (48V) gleicher Marke, Typ, Alter, Kapazität und Ladezustand parallel angeschlossen werden, um die Abgabespannung zu erhöhen.



**Achten Sie dabei unbedingt auf den richtigen Anschluss wegen der gleichmäßigen Lastverteilung!**

**Jede einzelne Batterie muss vorab vor dem ersten Einbau einzeln komplett voll geladen werden!**



**Achtung!**

Es können keine 24V, 36V oder 48V Ladegeräte verwendet werden!

Beachten Sie bei serieller Anordnung der Batterien unbedingt die Ladegerät-Anschluss-Plan

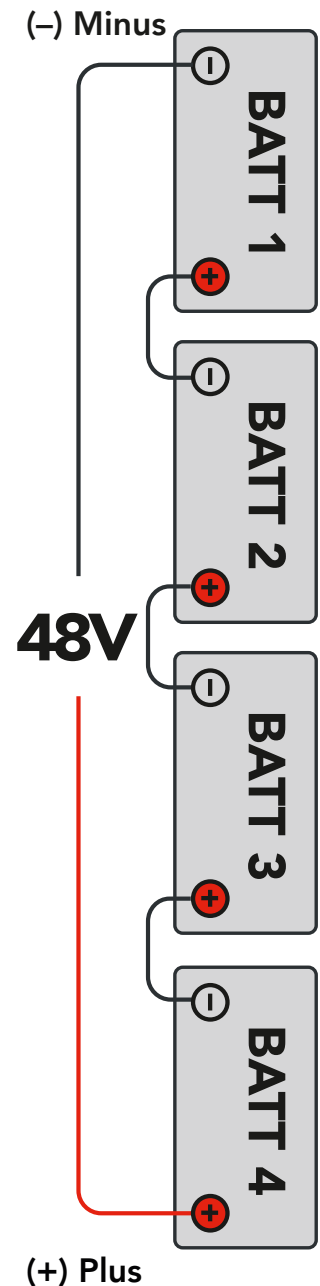
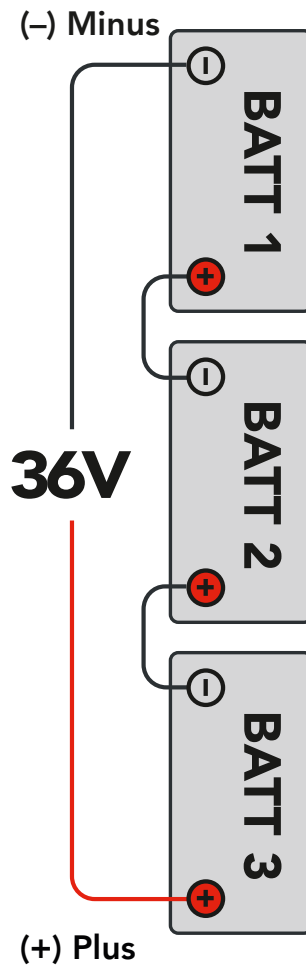
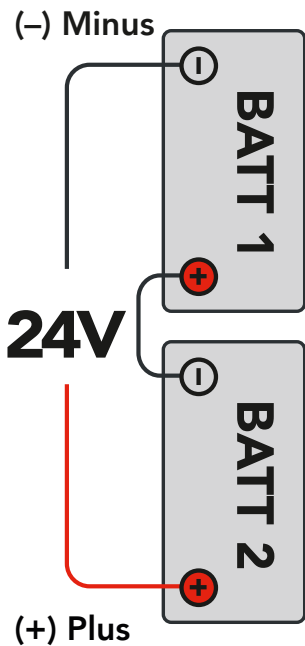
**24V / 36V / 48V SERIELLER ANSCHLUSS MEHRERER BATTERIEN:**

In Serie können maximal 4 Batterien (48V) gleicher Marke, Typ, Alter, Kapazität und Ladezustand parallel angeschlossen werden, um die Abgabespannung zu erhöhen.



**Achten Sie dabei unbedingt auf den richtigen Anschluss wegen der gleichmäßigen Lastverteilung!**

**Jede einzelne Batterie muss vorab vor dem ersten Einbau einzeln komplett voll geladen werden!**



**Achtung!**

Es können keine 24V, 36V oder 48V Ladegeräte verwendet werden!

Beachten Sie bei serieller Anordnung der Batterien unbedingt die Ladegerät-Anschluss-Plan

## ANWENDUNG DER LIFEPO4 BATTERIE



### WARNUNG!

Verwenden Sie immer eine Batterie-Trennvorrichtung!  
Schalten Sie Ihre Batterie wegen Unterspannung ab, sofort laden!  
Beachten Sie die Sicherheitsrichtlinien und Maßnahmen!

## LADEN

### ACHTUNG!

Verwenden Sie nur für LiFePO4 Zellen geeignete Ladegeräte mit einer maximalen Ladeschlussspannung von 14,6V!

### ACHTUNG!

Selbst einfache Blei,- Gel,- Säure,- und AGM-Batterieladegeräte können die LiFePO4 Batterie beim ersten Anschluss beschädigen!

### ACHTUNG!

Beachten Sie den max. Ladestrom Ihrer Batterie, dieser darf zu keiner Zeit überschritten werden!

### ACHTUNG!

Stoppen Sie den Ladevorgang, wenn das BMS den Ladevorgang abbricht und prüfen Sie die Batterie und die Ladeparameter!

### ACHTUNG!

Klemmen Sie das Ladegerät ab, wenn dies längere Zeit nicht verwendet wird!

### ACHTUNG!

Verwenden Sie nur von CS-Electronic zugelassene oder freigegebene LiFePO4-Ladegeräte um die Lebensdauer Ihrer Batterie zu gewährleisten!

### ACHTUNG!

Laden Sie Ihre LiFePO4 Batterie bei einem geringen Ladezustand von ca. 20% oder nach einer Abschaltung wegen Unterspannung innerhalb von 15 Tagen auf, um die maximale Lebensdauer zu gewähren!

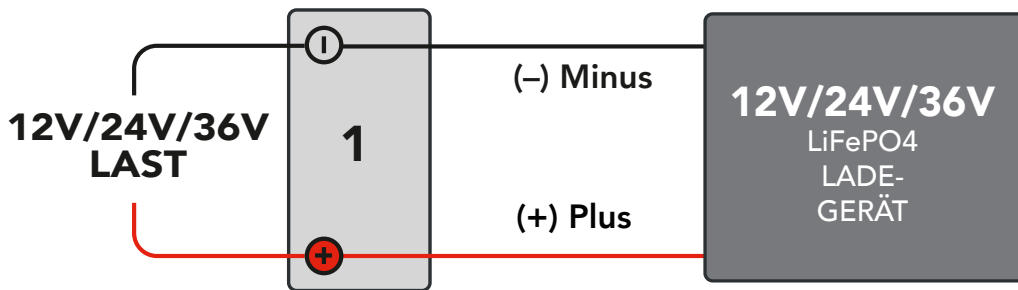
### ACHTUNG!

Laden Sie Ihre Batterie vor einer Anwendung!

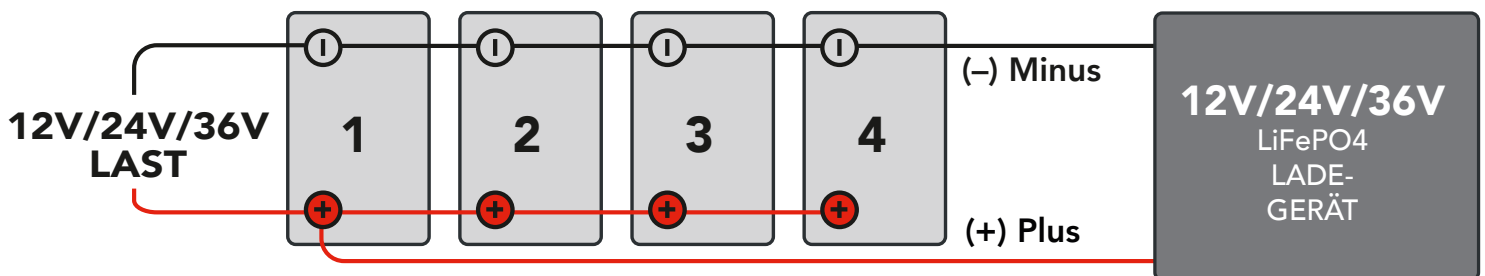
Bei der Auslieferung sind unsere Batterien ca. 80% aufgeladen. Wir empfehlen daher immer, eine neue Batterie vor dem Einsatz voll zu laden. Beachten Sie dazu unsere Vorgaben bei parallelem oder seriellen Anschluss der Batterien!

## LADEGERÄT-ANSCHLUSS-PLAN

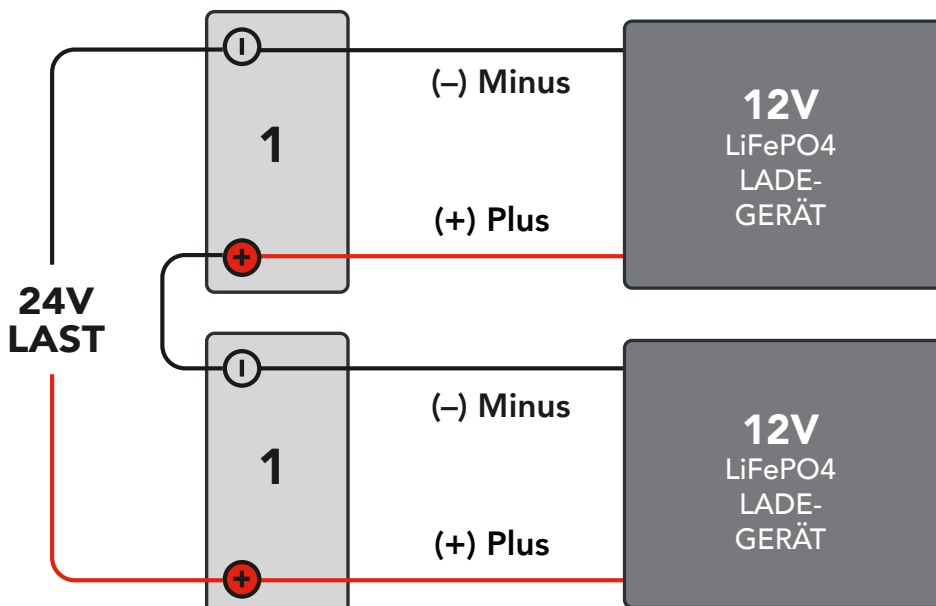
### 12V / 24V ODER 36V ANSCHLUSS / SINGLE BATTERIE



### 12V / 24V ODER 36V ANSCHLUSS MEHRERER BATTERIEN PARALLEL



### 24V ANSCHLUSS / 2 BATTERIEN SERIELL



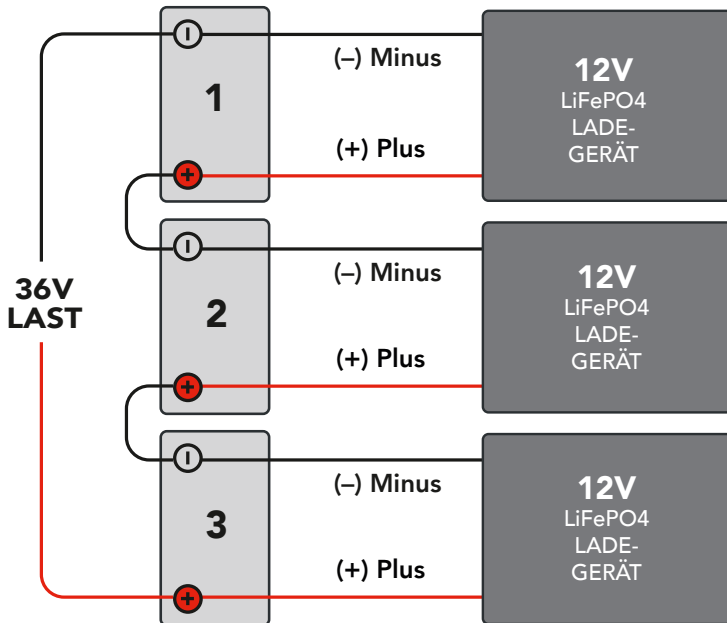
#### ACHTUNG!

Es kann kein 24V Lade-  
gerät verwendet werden!

Die in Serie geschalteten  
Batterien müssen einzeln  
mit je einem 12V Lade-  
gerät geladen werden!

**Verwenden sie zum Laden zwei 12V LiFePO4 Ladegeräte laut Anschlussplan!**

**36V ANSCHLUSS / 3 BATTERIEN SERIELL**



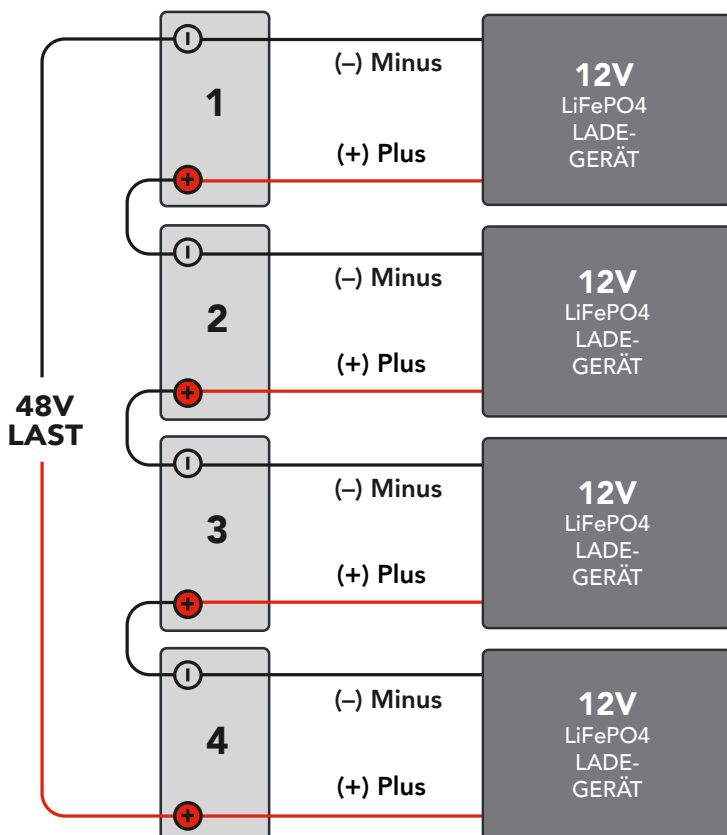
**ACHTUNG!**

Es kann kein 36V Lade-  
grät verwendet werden!

Die in Serie geschalteten  
Batterien müssen einzeln  
mit je einem 12V Lade-  
gerät geladen werden!

**Verwenden sie zum Laden drei 12V LiFePO4 Ladegeräte laut Anschlussplan!**

**36V ANSCHLUSS / 3 BATTERIEN SERIELL**



**ACHTUNG!**

Es kann kein 48V Lade-  
grät verwendet werden!

Die in Serie geschalteten  
Batterien müssen einzeln  
mit je einem 12V Lade-  
gerät geladen werden!

**Verwenden sie zum Laden vier 12V LiFePO4 Ladegeräte laut Anschlussplan!**



## LADESTROM

Ihre LiFePO4 Batterie ist schnellladefähig und kann mit max. der Nennkapazität der Batterie geladen werden. Die Ladezeit mit dem maximalen Ladestrom beträgt dann 1 Stunde.

Ein geringerer Ladestrom erhöht zwar die Lebensdauer Ihrer Batterie, aber allein durch die hohe Zyklenzahl ist diese bereits 7-fach länger als Ihre herkömmliche Batterie der alten Technology.

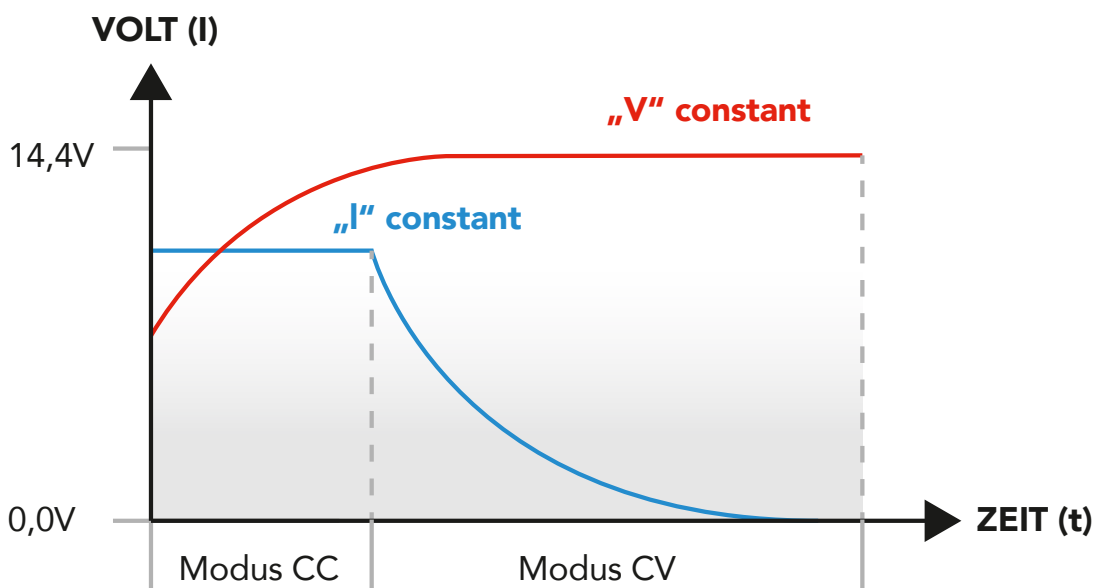
Beispiel: 100Ah FORSTER Lithium Batterie

	Zeit	Ladestrom	C-Rate
Schnellladen	60 min	100A	1C
Normalladen	120min	50A	0,5C
Schonend Laden	180min	30A	0,33C

## LADEVERFAHREN

LiFePO4 Batterien werden mit dem sogenannten CC/CV-Ladeverfahren geladen. Der Ladevorgang unterteilt sich dabei in zwei Bereiche, **CC = constant current** und **CV = constant voltage**, Konstantstromphase = Konstantspannungsphase.

In der ersten Phase „**Modus CC**“ wird der Akku mit einem konstanten Strom geladen. Nachdem die Ladeschlussspannung von 14,6V erreicht wurde schaltet das Ladegerät auf konstant Spannung „**Modus CV**“ um und lädt den Akku noch so lange bis der Ladestrom auf fast 0,0 A zurück geht.



## LIFEPO4 BATTERIEN RICHTIG LADEN

### LADEGERÄT

Wählen Sie vorzugsweise ein LiFePO4 Batterie-Ladegerät mit dem CC/CV-Ladeverfahren zum Laden Ihrer Batterie. Beachten Sie, dass nicht jedes LiFePO4 Ladegerät für die Anwendung im Wohnmobil geeignet ist!

### LADEPROGRAMM

Ladegeräte mit verschiedenen Ladeprogrammen müssen auf „LiFe“ eingestellt werden. Sollte die Einstellung „LiFe“ oder Lithium nicht möglich sein, können unten aufgeführte Programme verwendet werden. Gerne können Sie auch mit uns Kontakt aufnehmen, um die Verwendung Ihres Ladegerätes zu prüfen. Ein falsch eingestelltes Ladeprogramm zerstört Ihre Batterie!

#### EINGEBAUTES LADEGERÄT / LANDLADEGERÄT:

- Wenn vorhanden, Einstellung Lithium oder LiFePO4 auswählen!
- Wenn nicht, dann bitte Blei/Säure/Nassbatterie wählen, **unabhängig** von der Spannung!
- Bevorzugte Ladekennlinie ist immer CCCV, wenn nicht verfügbar, dann IUoU wählen!

#### ZUSÄTZLICHES / EXTERNES LADEGERÄT:

- Wenn vorhanden, Einstellung Lithium oder LiFePO4 auswählen!
- Wenn nicht, dann bitte Blei/Säure/Nassbatterie wählen, **unabhängig** von der Spannung!
- Bevorzugte Ladekennlinie ist immer CCCV, wenn nicht verfügbar, dann IUoU wählen!

#### LADE-BOOSTER:

- Wenn vorhanden, Einstellung Lithium oder LiFePO4 auswählen!
- Wenn nicht, dann bitte Blei/Säure/Nassbatterie wählen, **unabhängig** von der Spannung!
- Bevorzugte Ladekennlinie ist immer CCCV, wenn nicht verfügbar, dann IUoU wählen!

#### SOLAR-PANEL:

Das Panel wird meist über einen separaten Regler oder über den zentralen Laderegler des Boots gesteuert.

- Wenn vorhanden, Einstellung Lithium oder LiFePO4 auswählen!
- Wenn nicht, dann bitte Blei/Säure/Nassbatterie wählen, **unabhängig** von der Spannung!
- Bevorzugte Ladekennlinie ist immer CCCV, wenn nicht verfügbar, dann IUoU wählen!

### LADEGERÄT-ANSCHLUSS

Prüfen Sie vor Inbetriebnahme den korrekten Anschluss Ihrer Batterie. Dies ist besonders bei parallel oder in Serie geschalteten Batterien unbedingt zu beachten! Bei parallelen oder seriellen Anschluss Ihrer Batterien müssen trotzdem 12V Ladegeräte verwendet werden.

**Ladegeräte mit 24V, 36V oder 48V zerstören Ihre Batterie, wenn diese ohne zusätzlichen Balancer verwendet werden!** Wir beraten Sie dazu gerne.

## EINSTELLHILFE

Um Ihre Ladeeinheiten wie Ladebooster, Landstromladegerät, Solarreger und Mess-Shunt optimal auf unsere Lithium Batterie einzustellen, finden Sie Richtwerte für die einzelnen Einstellbereiche in der Tabelle.

### OPTIMIERTE LADE- UND SHUNT-EINSTELLUNGEN FORSTER INDIVIDUAL BATTERIES

12V	ideal	optional
Batterietyp/Ladeprogramm/Lade-Einstellung	LiFePO4	Blei-Säure Lead-Acid Nassbatterie Blei-Gel 86 (Votronic)
Batteriekapazität	laut Batterie	/
Maximaler Ladestrom	Laut Batterie	/
Ladestrom max. Lebensdauer	0,33C	0,33-1C
Abschaltspannung/Ladeschlussspannung/ Voll-Ladungsspannung	14,6V	14,3 - 14,6V
Erhaltungsspannung	13,5V	13,4 - 13,8V
Ladeeffizienz/Ladewirkungsgrad	99%	98 - 99%
Peukert-Exponent	1,05	1,02 - 1,10
Schweifstrom	1%	/
Entladeboden	5%	5% - 20%
Zeit Ladezustandserkennung	3 min	/
Nennspannung/Ruhe-Spannung wenn voll	13,3V	/
Absobationszeit	1 Std.	1-3 Std.
Ausgleichstrom	0%	/
Max. Ausgleichsdauer	2 Std.	/
Lagerspannung	13,2V	13,0 - 13,2V

## LADE-ÜBERSICHT

EINSATZ	ANORDNUNG	SPANNUNG	LADESCHLUSS-SPANNUNG	EMPF. LADEGERÄT	LADEGERÄT-ANSCHLUSS
1 Batterie		12V	14,6V	12V / min. 20A	1 x Ladegerät parallel
2 Batterien	parallel	12V	14,6V	12V / min. 40A	1 x Ladegerät parallel
3 Batterien	parallel	12V	14,6V	12V / min. 40A	1 x Ladegerät parallel
4 Batterien	parallel	12V	14,6V	12V / min. 40A	1 x Ladegerät parallel
2 Batterien	seriell	24V	29,2V	12V / min. 15A	2 x Ladegeräte parallel
3 Batterien	seriell	36V	43,8V	12V / min. 15A	3 x Ladegeräte parallel
4 Batterien	seriell	48V	58,4V	12V / min. 15A	4 x Ladegeräte parallel

Wählen Sie vorzugsweise ein LiFePO4 Batterie-Ladegerät mit dem CC/CV-Ladeverfahren zum Laden Ihrer Batterie. Beachten Sie, dass nicht jedes LiFePO4 Ladegerät für die Anwendung im Wohnmobil geeignet ist!

### ZELLEN BALANCIEREN

Ihre CS-LiFePO4 Batterie hat ein eingebautes Batterie-Management-System mit einer aktiven Balancing-Funktion. Diese Funktion gleicht die vier in Reihe geschalteten Zellen zu jeder Zeit auf ein gleiches Spannungsniveau an.

### BATTERIE-MANAGEMENT-SYSTEM

Das BMS übernimmt zudem weitere Kontroll-, und Sicherheitsfunktionen automatisch bei jedem Einsatz und schaltet bei Überschreitung der vorgegebenen Parameter den Batterie-Ausgang ab.

### LADEN BEI GERINGEN TEMPERATUREN

Auch das Laden bei geringen Temperaturen wird von unserem BMS gesteuert. Der normale Ladebereich ist von 0°C bis +50°C, wo die Batterie den kompletten Ladestrom aufnimmt.



Liegt die Temperatur außerhalb dieses Bereichs, wird der Ladestrom automatisch vom BMS verringert, so dass sich die Batterie entweder langsam erwärmen oder abkühlen kann. Die Batterie wird trotzdem geladen, der Ladevorgang wird dadurch aber verlängert.

## EMPFOHLENES ZUBEHÖR


### EMPFOHLENE BATTERIEKABELLÄNGEN + KABELQUERSCHNITTE

Kabellänge / Dauerlast	100A	200A
50 - 200mm	25mm <sup>2</sup>	35mm <sup>2</sup>
200 - 280mm	35mm <sup>2</sup>	50mm <sup>2</sup>
Sicherung in Plus-Leitung	175A	250A

### ANSCHLUSS

	<b>ArtikelNr.:</b> F100100	Batterie Poladapter / Batterieterminals / Schraubterminals M8-Innengewinde -Aluminium - lightweight
	<b>ArtikelNr.:</b> F100101	Batterie Poladapter / Batterieterminals / Schraubterminals M8 mit Schraubensicherung -geriffelt & vernickelt-

### KABEL / PARALLELSCHALTUNG

	<b>ArtikelNr.:</b> F100200	Anschluss-Massekabel Victron Shunt 25qmm H07V-K Litze verzinkt, mit M8 und M10 Kabelschuh beisseitig -schwarz- 40cm
	<b>F100201</b>	Anschluss-Massekabel Victron Shunt 35qmm H07V-K Litze verzinkt, mit M8 und M10 Kabelschuh beisseitig -schwarz- 40cm
	<b>F100202</b>	Anschluss-Massekabel Victron Shunt 50qmm H07V-K Litze verzinkt, mit M8 und M10 Kabelschuh beisseitig -schwarz- 40cm

### LADEGERÄTE

	<b>ArtikelNr.:</b> F1401205	<b>12V</b>	FORSTER XF1215 Automatik LiFePO4 12V/15A Ladegerät im Metallgehäuse -300W-
	<b>ArtikelNr.:</b> F1401240	<b>12V</b>	FORSTER XF1240 Automatik LiFePO4 12V/40A Ladegerät im Metallgehäuse -1200W-
	<b>ArtikelNr.:</b> F1402415	<b>24V</b>	FORSTER XF2415 Automatik LiFePO4 24V/15A Ladegerät im Metallgehäuse -480W-
	<b>ArtikelNr.:</b> F1403620	<b>36V</b>	FORSTER XF3620 Automatik LiFePO4 36V/20A Ladegerät im Metallgehäuse -880W-
	<b>ArtikelNr.:</b> F1404815	<b>48V</b>	FORSTER XF4815 Automatik LiFePO4 48V/15A Ladegerät im Metallgehäuse -880W-

## ÜBERPRÜFUNG

1. Prüfen Sie regelmäßig Ihre Anschlusskabel und Kontakte auf festen Sitz, Verformung, Risse oder Beschädigung!
2. Kontrollieren Sie das Batteriegehäuse auf Beschädigungen. Eine beschädigte Batterie darf nicht geladen werden und muss von CS-Batteries geprüft werden!
3. Verändert sich die Lauf- oder Ladezeit sehr stark in Bezug auf den Neuzustand, sollte die Batterie geprüft oder aufgrund des Betriebsalters getauscht werden!
4. Prüfen Sie routinemäßig den Ladestatus der LiFePO<sub>4</sub>-Batterie!
5. Die Selbstentladung der LiFePO<sub>4</sub> Batterie ist mit 1-2%/Monat sehr gering, wenn diese nicht in Gebrauch ist und gelagert wird.
6. Ziehen Sie den Austausch der LiFePO<sub>4</sub>-Batterie durch eine neue in Betracht, wenn eine der folgenden Merkmale auftritt:
  - Die Laufzeit der LiFePO<sub>4</sub>-Batterie sinkt auf unter 80% der ursprünglichen Laufzeit
  - Die Ladezeit der LiFePO<sub>4</sub>-Batterie steigt erheblich an.

## REINIGUNG

Sollte eine Reinigung notwendig sein, verwenden Sie ein weiches feuchtes Tuch ohne chemische Zusätze! Ansonsten ist das staub & wasserdichte Gehäuse wartungsfrei.

## LAGERUNG / ÜBERWINTERN

**Verlängern Sie die Lebensdauer Ihrer LiFePO<sub>4</sub> Batterie mit folgenden Anweisungen:**

1. Laden Sie Ihre LiFePO<sub>4</sub>-Batterie vor der Lagerung auf 60 - 80% ihrer Kapazität auf.
2. Klemmen Sie Ihre LiFePO<sub>4</sub>-Batterie vor der Lagerung von allen Lasten und Verbrauchern ab!
3. Schützen Sie die Pol-Kontakte vor Kurzschluss durch Abdeckungen!
4. Bei längerer Einlagerung muss die LiFePO<sub>4</sub>-Batterie alle 6 Monate erneut auf 60 - 80% aufgeladen werden!
5. Temperaturen bis -20°C schaden der Batteriezelle nicht, Ein Ausbau der Batterie ist daher in den meisten Fällen nicht notwendig. Generell sollte aber darauf geachtet werden, dass sehr kalte Batterien wieder langsam an die Umgebungstemperatur angepasst werden! Ein schnelles Aufheizen kann zu Kondenswasserbildung im inneren des Gehäuses und zur Beschädigung der Batterie führen.



**Verwenden Sie niemals ein Erhaltungsladegerät für die Überwinterung!**



## GARANTIE / GEWÄHRLEISTUNG

Die Produkte werden nach strengsten Qualitätskriterien gefertigt und FORSTER Individual Batteries GmbH garantiert, dass die LiFePO<sub>4</sub> Batterien in einwandfreiem Zustand ausgeliefert werden. FORSTER Individual Batteries gewährt die gesetzliche Gewährleistung auf Produktions- und Materialfehler, die zum Zeitpunkt der Auslieferung des Produktes vorhanden waren.

Für gebrauchstypische Verschleißerscheinungen wird nicht gehaftet. Die Gewährleistung gilt nicht für Mängel, die auf natürliche Abnutzung/Verschleiß, eine unsachgemäße Benutzung oder mangelnde Wartung zurückzuführen sind.

Jeglicher Gebrauch des Produktes folgt auf eigene Gefahr.

Ein Gewährleistungsanspruch kann nur anerkannt werden, sofern bei Einsendung des Produktes eine Kopie des Kaufbeleges beigefügt ist. Die Gewährleistung übersteigt in keinem Fall den Wert des Produktes.

Durch Inbetriebnahme des Produktes erkennen Sie die obigen Bedingungen an und übernehmen die volle Verantwortung aus dem Gebrauch dieses Produktes.

Die von FORSTER Individual Batteries angegebenen Werte über Gewicht, Größe oder Sonstiges sind als Richtwert zu verstehen. FORSTER Individual Batteries übernimmt keine formelle Verpflichtung für derartige spezifische Angaben, da sich durch technische Veränderungen, die im Interesse des Produktes vorgenommen werden, andere Werte ergeben können.

## SERVICE

Sollten nach Ihrem Kauf oder während dem Betrieb Fragen zu Ihrer Batterie haben, helfen wir Ihnen gerne weiter. Hilfreich dazu ist meistens eine Vorabinfos per Email evtl. mit Erläuterung des Problems und Bildern.

### SERVICE-KONTAKT:

**Email:** [info@forster-batteries.de](mailto:info@forster-batteries.de)

**Service:** 089 – 244 181 385 / Mo.-Fr. 10:00 – 12:00 / 14:00 – 17:00

**Fax:** 089 – 244 181 389

**Tip:** Halten Sie bei direkter Kontaktaufnahme Ihre Kunden,- oder Rechnungsnummer sowie die Artikelnummer bereit.

**Rücksendungen:** Für Rücksendungen wählen Sie bitte folgende Service-Adresse:

### FORSTER Individual Batteries GmbH

Service-Abteilung

Gewerbestr.11

85652 Pliening-Landsham



**UNFREIE Rücksendungen werden nicht angenommen!**

## REKLAMATION

Sollte es bei Produkten Anlass zu Reklamationen geben, bitten wir dies zu entschuldigen. Bitte prüfen Sie vor einer Rücksendung, dass es sich nicht um einen Anwendungs- oder Einstellungsfehler handelt.

Gerne können Sie uns hierzu vorab eine Email unter **info@forster-batteries.de** mit der Fehlerbeschreibung und am besten mit einem Bild des Problems zukommen lassen.

Zudem erreichen Sie unsere Technik wie folgt:

### **Service Hotline-Technik**

Tel. 089 – 244 181 385

Mo.-Fr. 15:00 bis 17:00

Bitte beachten Sie, dass dieser Service kostenlos für Sie ist. Um Ihnen auch in Zukunft diesen kostenfreien Service zu gewähren, sind die Vorabinformationen per Email mit einer ausführlichen Fehlerbeschreibung und Bildern sehr wichtig. Vielen Dank.

## RÜCKSENDUNGEN

Sollte es vorkommen, dass Sie eine Batterie zu uns einsenden möchten, dann beachten Sie bitte folgende Hinweise zur schnellen Abwicklung :

1. Die Originalverpackung nicht als Versandkarton benutzen. Verwenden Sie ggf. eine schützende Umverpackung.
2. Wenn Sie die Originalverpackung nicht mehr besitzen, sorgen Sie bitte mit einer geeigneten Verpackung für einen ausreichenden Schutz vor Transportschäden.
3. Wenn die Ware in der Originalverpackung geschickt wird, gilt sie als Beschädigt und wird somit bei einer Rückgabe des Artikels in Rechnung gestellt.

### **Bitte legen Sie der Rücksendung folgendes bei:**

- Kopie der Rechnung
- Service-Formular
- Grund der Rücksendung
- Eine genaue und ausführliche Fehlerbeschreibung

### **Rücksendeadresse:**

FORSTER Individual Batteries GmbH  
Service  
Gewerbestr.11  
85652 Pliening-Landsham



**UNFREIE Rücksendungen werden nicht angenommen!**

# GARANTIEBEDINGUNGEN

## HERSTELLERGARANTIE 5 JAHRE



Der Hersteller FORSTER Individual Batteries GmbH gewährt 5 Jahre Garantie auf die mit dem Garantieversprechen beworbene Ware ab dem Kaufdatum 15. Januar 2021.

Die Frist für die Berechnung der Garantiedauer beginnt mit dem Rechnungsdatum. Die Garantiefrist verlängert sich nicht aufgrund der Gewährung von Leistungen im Rahmen dieser Garantie, insbesondere nicht bei Austausch oder Instandsetzung. Die Garantiefrist beginnt in diesen Fällen nicht neu zu laufen.

Die Garantieleistung des Herstellers erstreckt sich räumlich auf die Bundesrepublik Deutschland.

Treten während dieses Zeitraums Material- oder Herstellungsfehler auf, gewährt der Hersteller als Garantiegeber im Rahmen der Garantie eine der folgenden Leistungen nach seiner Wahl:

- kostenfreie Reparatur der Ware oder
- kostenfreier Austausch der Ware gegen einen gleichwertigen Artikel (ggf. auch ein Nachfolgemodell, sofern die ursprüngliche Ware nicht mehr verfügbar ist).

Bitte wenden Sie sich im Garantiefall an den Garantiegeber:

**FORSTER Individual Batteries GmbH**

Gewerbestr.11

85652 Pliening

Tel.: 089 244 181 380

Email: [garantie@forster-batteries.de](mailto:garantie@forster-batteries.de)

[www.forster-batteries.de](http://www.forster-batteries.de)

Garantieansprüche sind ausgeschlossen bei Schäden, Defekte und Fehlfunktionen an der Ware durch:

- den nicht bestimmungsmäßigen Gebrauch gem. Bedienungsanleitung,
- Umwelteinflüsse, höhere Gewalt (Feuchtigkeit, Hitze, Überspannung, Blitzschlag etc.),
- unsachgemäßer, missbräuchlicher oder fahrlässiger Behandlung oder Verwendung,
- Nichtbeachtung etwaiger Sicherheitsvorkehrungen,

# GARANTIEBEDINGUNGEN

- Nichtbeachtung der Bedienungsanleitung,
- Fehlfunktionen durch andere angeschlossene Geräte,
- Gewaltanwendung (z. B. Schlag, Stoß, Fall, Deformierung, Transportschaden),
- eigenmächtige Reparaturversuche.
- normalen Verschleiß oder Abnutzung.

Eine Inanspruchnahme der Garantieleistung setzt voraus, dass dem Garantiegeber die Prüfung des Garantiefalls durch Einschicken der Ware ermöglicht wird. Hierbei ist darauf zu achten, dass Beschädigungen auf dem Transportweg durch eine entsprechende Verpackung vermieden werden.

Für die Beantragung der Garantieleistung müssen Sie eine Kopie der Originalrechnung der Warensendung sowie eine Beschreibung des mutmaßlichen Defektes laut unserem Service-Formulars beilegen. Der Mangel muss spätestens 14 Tage nach Auftreten geltend gemacht werden. Wir bitten um Verständnis, dass der Hersteller ohne Beilegung der Rechnungskopie die Garantieleistung ablehnen kann. Die Übersendung der Rechnungskopie dient der Berechnung der Garantiefrist. Des Weiteren müssen Sie Namen und Anschrift des Verkäufers mitteilen, sofern sich dies nicht aus der beigefügten Rechnungskopie ergeben sollte.

Alle im Rahmen einer Garantieleistung ersetzten Komponenten gehen mit dem Erbringen der Garantieleistung in das Eigentum der **FORSTER Individual Batteries GmbH** über.

Sofern es sich um einen berechtigten Garantieanspruch handelt, erfolgt die Garantieleistung für Sie kostenfrei. Der Versand der Ware zurück an die Rechnungsadresse ist kostenpflichtig laut der aktuellen Transportkosten.

## **Hinweis:**

Ihre gesetzlichen Rechte werden durch dieses Garantieversprechen nicht eingeschränkt. Insbesondere etwaig bestehende gesetzliche Gewährleistungsrechte uns gegenüber bleiben von diesem Garantieversprechen unberührt.

Auf diese Garantie findet deutsches Recht Anwendung. Erfüllungsort für die Pflichten aus dieser Garantie ist München, Deutschland. Soweit zulässig ist der Gerichtsstand München, Deutschland.

**Stand der Garantiebedingungen:** 15. Januar 2021

# CERTIFICATE OF CONFORMITY



The following product has been tested with the listing standards and found in conformity with the **EU Directive 2014/30/EU**. It is possible to use CE marking to demonstrate the conformity with this **EMC Directive**.

**APPLICANT:** FORSTER Individual Batteries GmbH  
**ADDRESS:** Gewerbestr.11 / 85652 Pliening / Germany  
**PRODUCT:** LiFePO4 Battery  
**TRADEMARK:** FORSTER Individual Batteries GmbH  
**MODEL NO:**

<b>F12-020X</b>	LiFePO4 Battery	12V / 20Ah
<b>F12-040X</b>	LiFePO4 Battery	12V / 40Ah
<b>F12-060X</b>	LiFePO4 Battery	12V / 60Ah
<b>F12-080X</b>	LiFePO4 Battery	12V / 80Ah
<b>F12-100X</b>	LiFePO4 Battery	12V / 100Ah
<b>F12-120X</b>	LiFePO4 Battery	12V / 120Ah
<b>F12-180X</b>	LiFePO4 Battery	12V / 120Ah
<b>F12-200X</b>	LiFePO4 Battery	12V / 120Ah
<b>F12-240X</b>	LiFePO4 Battery	12V / 240Ah
<b>F24-050X</b>	LiFePO4 Battery	24V / 50Ah
<b>F24-100X</b>	LiFePO4 Battery	24V / 100Ah
<b>F24-120X</b>	LiFePO4 Battery	24V / 120Ah
<b>F36-100X</b>	LiFePO4 Battery	36V / 100Ah
<b>F36-120X</b>	LiFePO4 Battery	36V / 120Ah
<b>F48-050X</b>	LiFePO4 Battery	48V / 50Ah

**MANUFACTURER:** FORSTER Individual Batteries GmbH  
**ADDRESS:** Gewerbestr.11 / 85652 Pliening / Germany  
**TEST STANDARDS:** **EN 61000-6-1:2007**  
**EN 61000-6-3:2007+A1:2011+AC:2012**

The referred test report show that the product complies with the essential requirements in the above listed standards. The applicant is authorized to use this certificate in connection with the EU declaration of conformity according to Annex 1 of the Directive.

Munich, January 15, 2021

# F



FORSTER Individual Batteries GmbH  
Gewerbestr. 11  
85652 Pliening

Tel. +49 (0) 89 244 181 380  
info@forster-batteries.de  
www.forster-batteries.de



No.: ZM-F12-48-20-240X

WWW.FORSTER-BATTERIES.DE