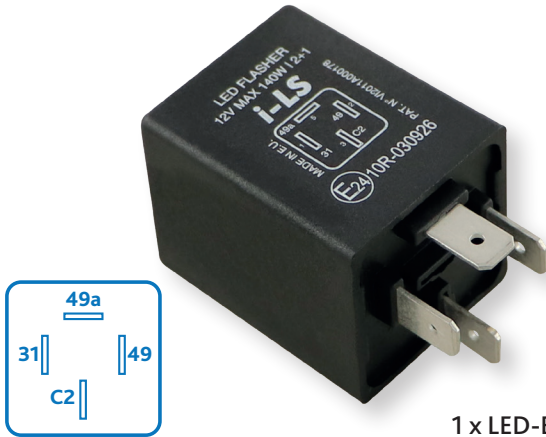


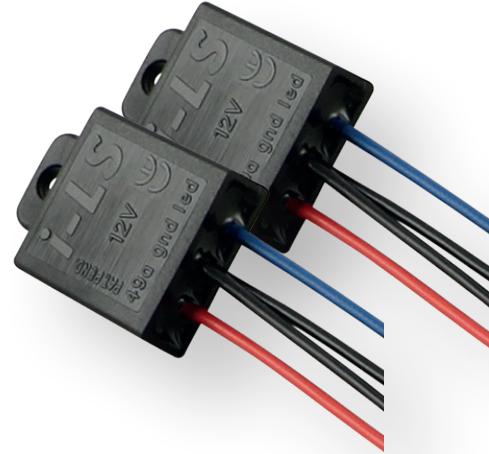
Installations- und Bedienungsanleitung

Art. LEDBFK12V/ISO und LEDBFK24V/ISO

Set besteht aus



1 x LED-Blinkgeber

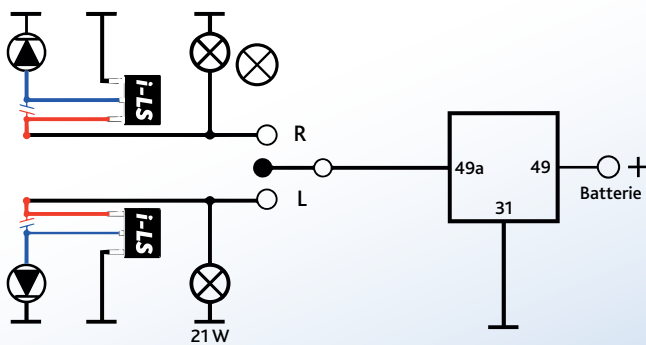


2 x ILS-Module


Weiterentwicklung gemäss ISO 13207-1 / Hella V/A Pulse

Zusammen mit dem Blinkgeber überwachen die ILS-Module die Funktion der LED- und normalen Blinkleuchten. Kommt es zum Ausfall einer Blinkleuchte, wird dies durch schnelles Blinken angezeigt. Pro LED-Blinkleuchte wird ein ILS-Modul benötigt. Werden somit zusätzliche LED-Blinkleuchten montiert, müssen weitere ILS-Module bestellt werden.

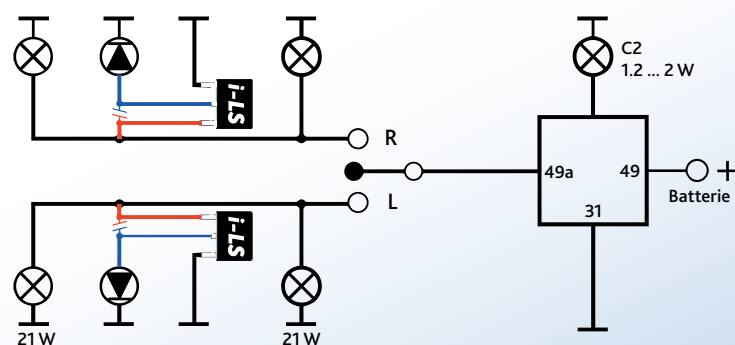
Einsatzmöglichkeit OHNE Anhänger




 LED-Leuchte

 **Glühlampe oder LED-Leuchte möglich**
 wird eine LED-Leuchte verwendet, muss ein zusätzliches ILS-Modul verbaut werden

Einsatzmöglichkeit MIT Anhänger



 LED-Leuchte

 **Glühlampe oder LED-Leuchte möglich**
 wird eine LED-Leuchte verwendet, muss ein zusätzliches ILS-Modul verbaut werden