



OSRAM Beyond Light Source

OSRAM AirZing Mini™ Air Purifier

OSRAM AM | AirZing™ Mini Air Purifier | AM EM MC PSM
München | Oktober 2020 | PK

OSRAM

Produkt Entwicklung

Warum OSRAM den AirZing™ Mini Air Purifier entwickelt hat



- Die globale Coronavirus-Pandemie (Covid-19) hat allen bewusst gemacht, wie wichtig und notwendig Hygiene ist.
- Um dieses allgegenwärtige Bedürfnis und diese Notwendigkeit zu unterstützen, hat Osram den AirZing Mini™ Air Purifier entwickelt.
- Durch die Nutzung von OSRAMs umfangreichem Wissen über UV-Licht in Kombination mit der Expertise auf dem Gebiet der Photonik hat OSRAM den AirZing Mini™ Air Purifier entwickelt, um Bakterien und Viren abzutöten und die Luft in den Fahrzeugkabinen zu reinigen. Fahrzeugkabinen, ob Pkw, Transporter oder Lkw, sind Bereiche, die besondere Aufmerksamkeit erfordern. Durch die Reinigung der Luft im Fahrzeug wird die Luft frischer, sauberer und vor allem von Viren und Bakterien gereinigt.
- Der OSRAM AirZing Mini™ Air Purifier ist flexibel und vielseitig einsetzbar, er kann auch zu Hause im Büro und überall dort, wo er gebraucht wird, eingesetzt werden.
- Durch die Reinigung der Luft mit dem OSRAM AirZing Mini™ Air Purifier werden schädliche und unangenehme Gerüche beseitigt und insbesondere Bakterien und Viren entfernt.

Produkt Details

OSRAM AirZing Mini™ Air Purifier



Features

- Kontinuierliche Filterung und Luftreinigung während der Fahrt
- UVA-LED-Lichtquelle
- Titandioxid-Filter TiO_2
- Leicht zu warten und zu reinigen, waschbarer Filter, im Vergleich zu den traditionellen HEPA-Filtern muss der TiO_2 -Filter nicht ständig ausgetauscht werden → Umweltschutz
- Leiser Betrieb und kompakte Größe
- Anschluss an eine 5V USB-C-Buchse (Kabel im Lieferumfang enthalten)
- 2 Jahre OSRAM-Garantie¹⁾

Benefits

- Zerstört Viren und Bakterien und sorgt für saubere und gefilterte Luft in Ihrem Fahrzeug
- Entfernt effektiv schädliche Viren und Bakterien im Auto, bis zu 99%+*
- Beseitigt wirksam Formaldehyd, TVOC und Gerüche im Auto, bis zu 90%+*
- Geringer Wartungsaufwand spart dadurch Energie und Geld
- Entfernt Gerüche effektiv und ersetzt sie durch saubere Luft für eine frische Atmosphäre
- Flexible Montagepositionen und sichere Stromversorgung

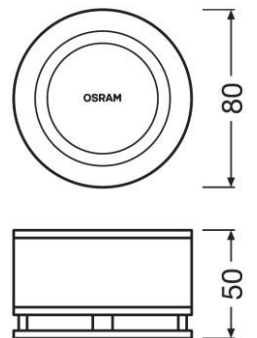


Anwendungsbereiche

- Auto
- LKW
- Nutz- und Baufahrzeuge
- Wohnwagen
- Wohnmobile
- Zuhause und im Büro

EAN10:

4062172173988



Produkt Details

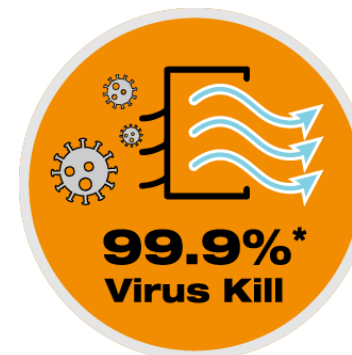
OSRAM AirZing Mini™ Air Purifier



OSRAM AirZing Mini™ Air Purifier

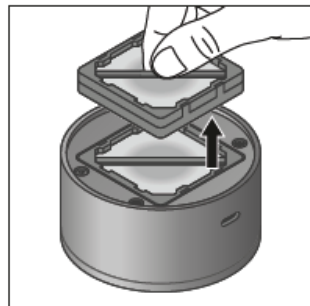
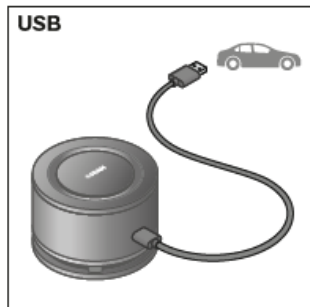
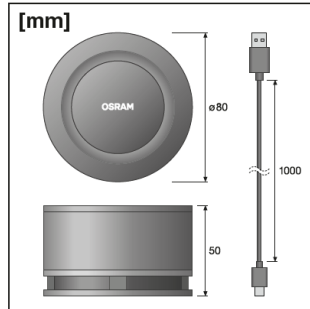
Saubere Luft, weniger Viren, Bakterien, Schadstoffe und Gerüche dank wiederverwendbarer Hightech-TiO₂-Filter in Kombination mit UVA-LED-Licht.

Effizient & Effektiv.



Produkt Details

Produktspezifikationen OSRAM AirZing Mini™ Air Purifier



Produkt Spezifikation

Größe:	~ 80x80x50 mm
Gewicht:	110g
Stromversorgung:	5V 0.5A USB-C
Watt:	~ 2.5W
Geräuschpegel:	<25dB
Durchflussrate:	6.5m ³ per hour 0.1m ³ every min
Befestigung:	Magnet & Freistehend

Wird mit Magnet und USB-C-Stromkabel geliefert

Luftaustrittsöffnung

Magnetische Halterung

Luft Eintrittsöffnung

USB-C-Ladekabel

Waschbarer Filter



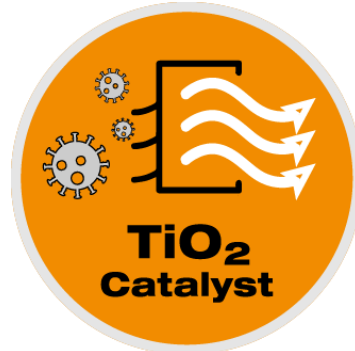
Produkt Details

OSRAM AirZing™ Mini Air Purifier – Wie funktioniert der Luftfilter?

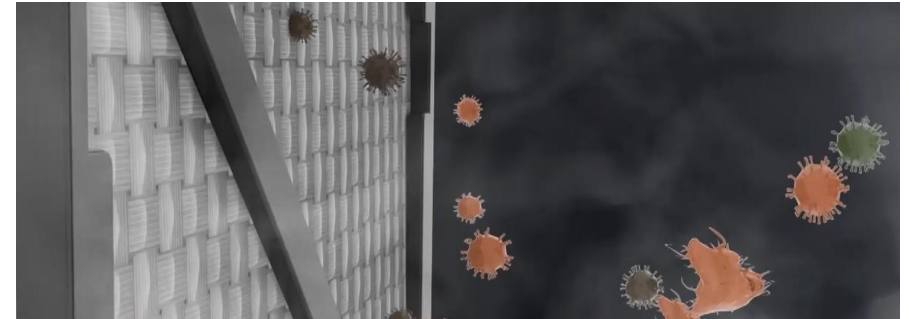
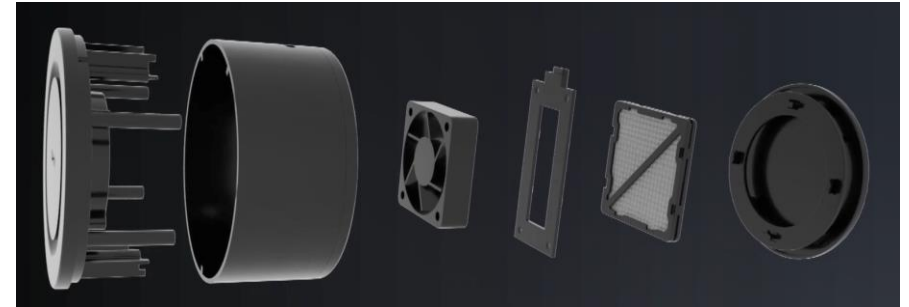
- Der OSRAM AirZing Mini Air Purifier besteht aus mehreren miteinander interagierenden Komponenten. Die zwei wichtigsten Komponenten sind:



- Ein Titandioxid TiO_2 Filter



- Eine Anordnung von UVA-LEDs



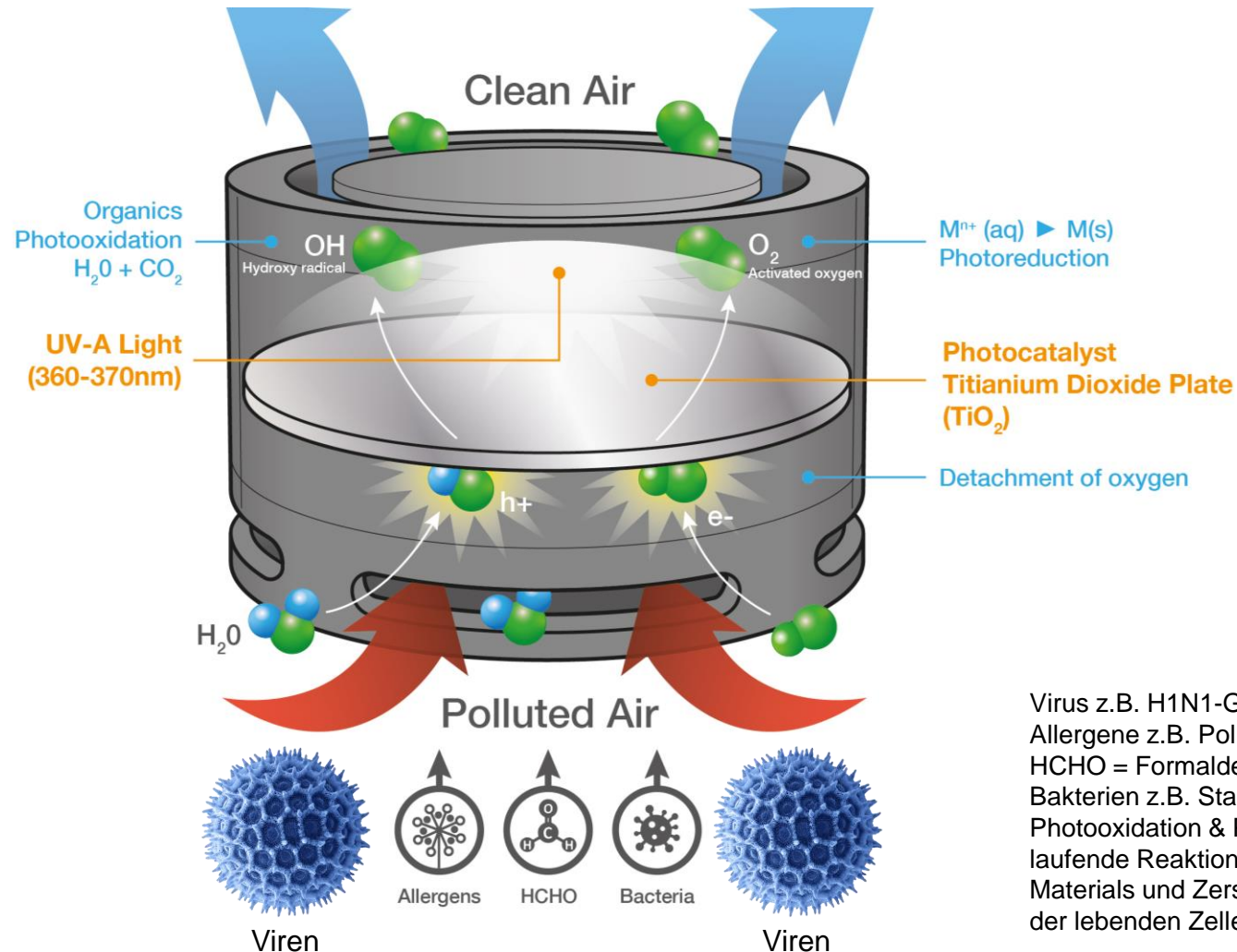
Produkt Details

OSRAM AirZing™ Mini Air Purifier – Wie funktioniert der Luftfilter?

- Eine Kombination und Interaktion von zwei Komponenten: UVA LEDs, mit einer Wellenlänge von 360 - 380nm, die so viel Energie umwandeln und freisetzen, und ein TiO₂-Filter der dann aktiviert wird und dadurch eine photokatalytische Reaktion, im Inneren des OSRAM AirZing™ Mini Air Purifier, hervorruft und auslöst.
- Die Luft, einschließlich Viren, Bakterien und anderer Schadstoffe, wird angesaugt und durch den AirZing Mini™ Air Purifier geleitet. Im Inneren des AirZing Mini™ Air Purifier trifft die Luft auf das auf den TiO₂-Filter und die UVA LEDs, das dann zu einer photokatalytische Reaktion führt, d.h. die Zellauskleidung des Virus und der Bakterien wird zerstört d.h. die Organismen der Viren und Bakterien werden abgetötet und die gereinigte Luft strömt am Ende des Prozesses aus dem OSRAM AirZing Mini™ Air Purifier wieder aus.
- Der OSRAM AirZing™ Mini Air Purifier verwendet KEIN UVC-Licht.
- UVC ist die energiereichste Form von UV-Licht mit einer Wellenlänge von 100 - 280nm, d.h. die direkte Einwirkung von UV-C-Strahlung kann verschiedene schädliche Wirkungen in den Augen und auf der Haut hervorrufen, z.B. kann UV-C-Strahlung das Oberflächengewebe des Auges schädigen.

Produkt Details

OSRAM AirZing™ Mini Air Purifier – Wie funktioniert der Luftfilter?



Produkt Details

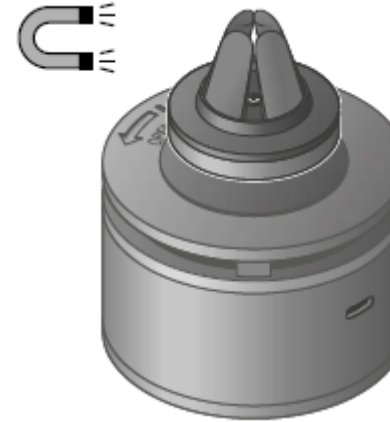
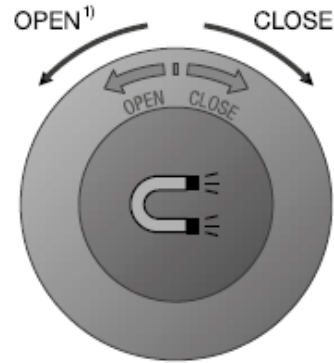
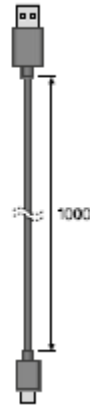
Installation des OSRAM AirZing Mini™ Air Purifier

AirZing™ Mini
Air Purifier LEDAS101

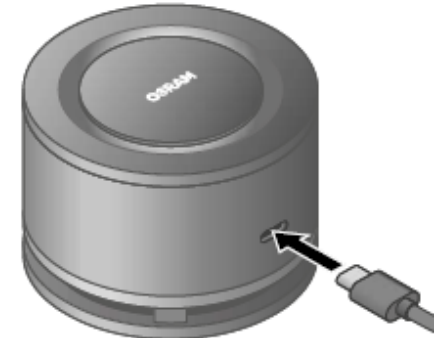


OSRAM

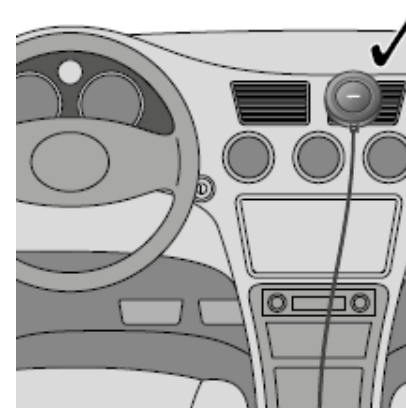
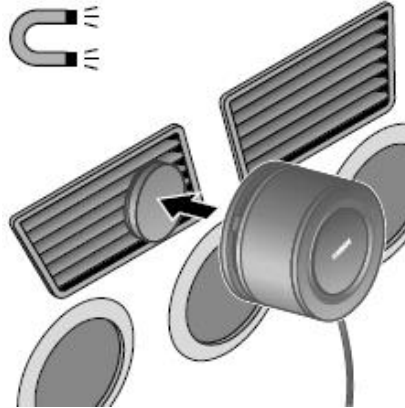
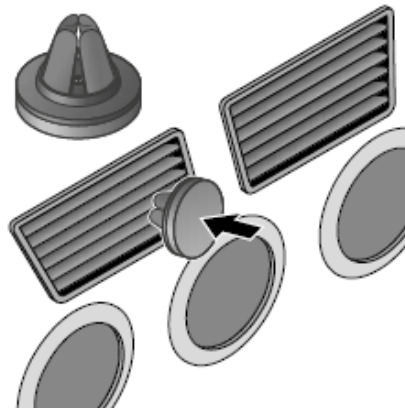
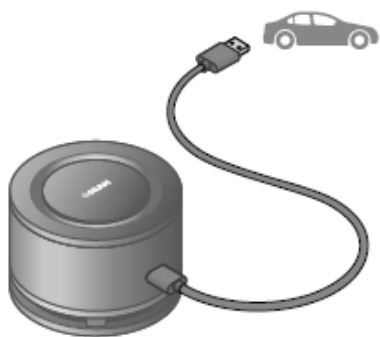
[mm]



ON/OFF

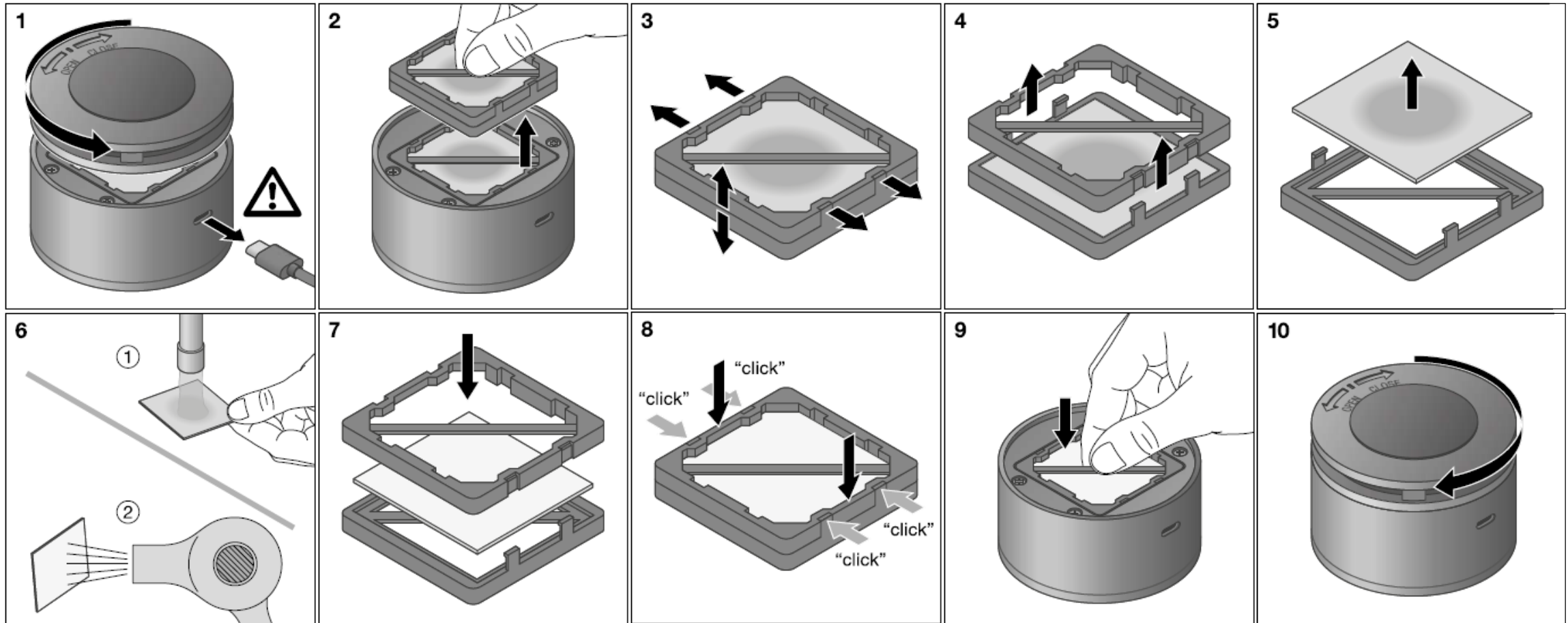


USB



Produkt Details

Reinigung des OSRAM AirZing Mini™ Air Purifiers



OSRAM AirZing Mini™ Air Purifier



In einer Welt, in der Hygiene und Sauberkeit von besonderer Bedeutung sind, ist der OSRAM AirZing Mini Air Purifier ein zusätzliches Instrument, das Ihnen helfen kann, frische, saubere und gereinigte Luft zu bekommen

Für Ihre Familie, Ihre Freunde, Ihre Kollegen, Sie selbst und alle anderen.

OSRAM AirZing™ Mini Air Purifier



Follow us on social media

Instagram OSRAM Automotive



<https://www.instagram.com/osram.automotive>

facebook OSRAM Automotive ✓
@osramautomotiveDE · Autoservice



<https://www.facebook.com/osramautomotive>

Vielen Dank für Ihre Aufmerksamkeit.

OSRAM