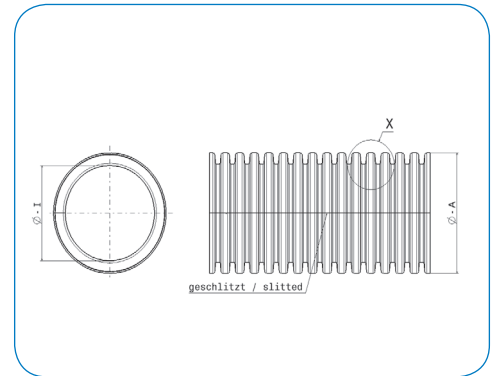
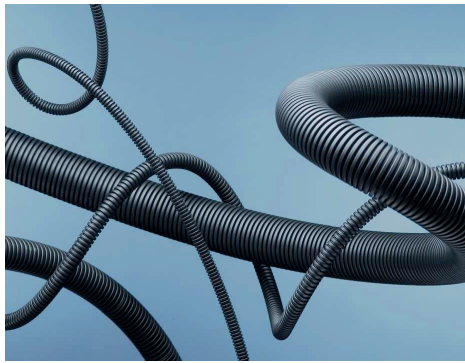


Kabelschutz

| | | | | | | |
|--|------|--------------------------|--------------------------|--------------------------|--------------------------|--------------------------|
| | min. | <input type="checkbox"/> | <input type="checkbox"/> | <input type="checkbox"/> | <input type="checkbox"/> | max. |
| Temperatur / Temperature | | <input type="checkbox"/> | <input type="checkbox"/> | <input type="checkbox"/> | <input type="checkbox"/> | <input type="checkbox"/> |
| Flexibilität / Flexibility | | <input type="checkbox"/> | <input type="checkbox"/> | <input type="checkbox"/> | <input type="checkbox"/> | <input type="checkbox"/> |
| Schutz chemisch / Chemical protection | | <input type="checkbox"/> | <input type="checkbox"/> | <input type="checkbox"/> | <input type="checkbox"/> | <input type="checkbox"/> |
| Schutz mechanisch / Mechanical protection | | <input type="checkbox"/> | <input type="checkbox"/> | <input type="checkbox"/> | <input type="checkbox"/> | <input type="checkbox"/> |
| UV-beständig | | <input type="checkbox"/> | <input type="checkbox"/> | <input type="checkbox"/> | <input type="checkbox"/> | <input type="checkbox"/> |



Werkstoffeigenschaften

| | |
|-------------------------------|---|
| Werkstoff | PA 6 |
| Obere Gebrauchstemperatur | 3000 h 120°C 500 h 150°C |
| Untere Gebrauchstemperatur | -40°C |
| Entflammbarkeit | FMVSS 302 selbstverlöschend UL 94 V2 |
| Halogenfrei | ja |
| Deklarationspflichtige Stoffe | keine |

Besonderheiten

Chemisch beständig gegen:
Kraftstoffe, Mineralöle, Fette, Alkalien sowie gegen die meisten gebräuchlichen Lösungsmittel

Polyflex geschlitzt: PO...G

| Artikel | NW Standard | $\varnothing I$ in mm | $\varnothing A$ in mm | VPE in m |
|---------|-------------|-----------------------|-----------------------|--------------|
| PO4.5 | 4.5 | 4.5 | 7.1 | 50 |
| PO6.5 | 6.5 | 6.5 | 11.7 | 50 |
| PO8.5 | 8.5 | 8.4 | 11.5 | 10 ; 25 ; 50 |
| PO10 | 10 | 9.8 | 12.8 | 10 ; 50 |
| PO12 | 12 | 12.3 | 15.7 | 10 ; 50 |
| PO13 | 13 | 12.7 | 16.0 | 10 ; 25 ; 50 |
| PO14 | 14 | 14.2 | 18.5 | 10 ; 50 |
| PO17 | 17 | 16.6 | 21.1 | 10 ; 50 |
| PO19 | 19 | 19.2 | 24.2 | 25 ; 50 |
| PO22 | 22 | 21.2 | 25.5 | 50 |
| PO23 | 23 | 23.1 | 28.4 | 10 ; 25 ; 50 |
| PO26 | 26 | 25.7 | 31.2 | 25 |
| PO29 | 29 | 28.9 | 34.5 | 25 |
| PO36 | 36 | 36 | 41.2 | 10 |