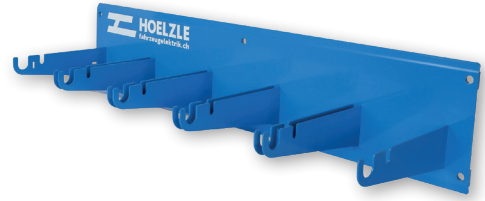


Kabelabrollvorrichtung

- ✓ zum einfachen Abrollen von Kabelspulen
- ✓ durch den Einsatz von teilbaren Spulen wird die Aufnahme von schweren, mehradrigen Kabelrollen ermöglicht

- ✓ Kabelabrollvorrichtung für 5 Achsen
- ✓ für teilbare Spulen Art. **3006**, SGF-Spulen und AYL-Spulen
- ✓ 680 x 150 x 190 mm,
- ✓ 6 Löcher für M8-Schrauben nicht im Lieferumfang
- ✓ Pro Achse (nicht im Lieferumfang) passen:
 - 1 x teilbare Spule + Kunststoffachse oder
 - 1 x SGF-Spule + Metallachse oder
 - 2 x AYL-Spulen + Metallachse
- ✓ Montage an die Wand oder auf den Spulenwagen Art. **3004**



Art. 30051
159.⁰⁰ (0)

Zubehör

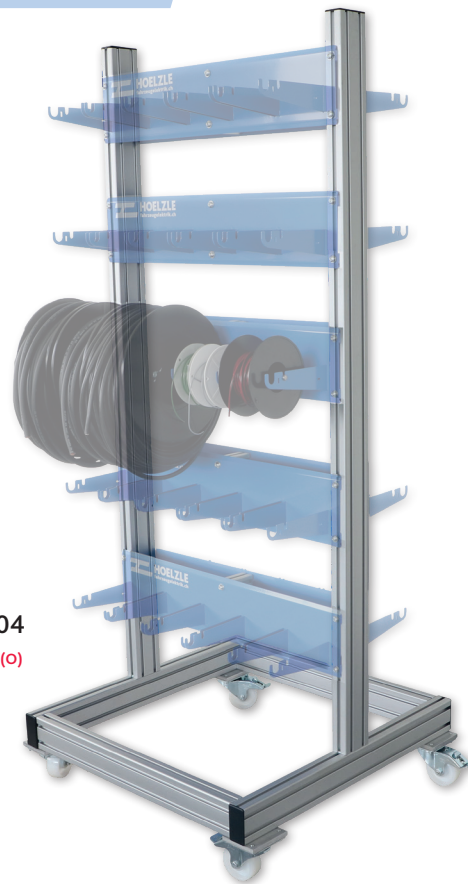
Art. 3006		Spule teilbar	Aussen-Ø 280 mm, Breite 120 mm, Spule teilbar zur Aufnahme von Kabelrollen	14.²⁰ (0)
Art. 3008		Kunststoffachse	Ø 30.5 x 125 mm für teilbare Spule Art. 3006	0.⁹⁵ (0)
Art. 3002		Metallachse	Ø 11 x 125 mm für AYL- oder SGF-Spulen	6.⁷⁰ (0)
Art. AYL/Spule		AYL Spule leer	Aussen-Ø 126 mm Breite 44 mm	3.⁵⁵ (0)
Art. SGF/Spulen		SGF Spule leer	Aussen-Ø 160 mm, Breite 79 mm	3.⁹⁰ (0)



Spulenwagen für Kabelabrollvorrichtung

Der Spulenwagen ist in der Lage, bis zu 10 (5 pro Seite) Kabelabrollvorrichtungen Art. **30051** aufzunehmen, d. h. Sie haben mit nur einem einzigen Spulenwagen auf kleinstem Raum bis zu 50 Achsen zur Verfügung, die je mit einer teilbaren Spule, einer SGF-Spule oder zwei AYL-Spulen bestückt werden können.

- ✓ 75 x 70 x 170 cm
- ✓ 18 kg
- ✓ Der Spulenwagen wird **leer**, also ohne Kabelabrollvorrichtungen geliefert.
- ✓ Für die Montage werden folgende Teile mitgeliefert:
 - 10 Abstandshalter
 - 60 Linsenkopfschrauben
 - 40 Nutensteine
 - 60 Unterlegscheiben M8



Art. **3004**
898.⁰⁰ (C)

