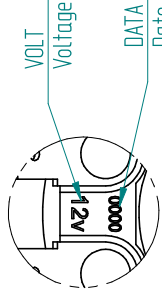


DETTAGLIO A



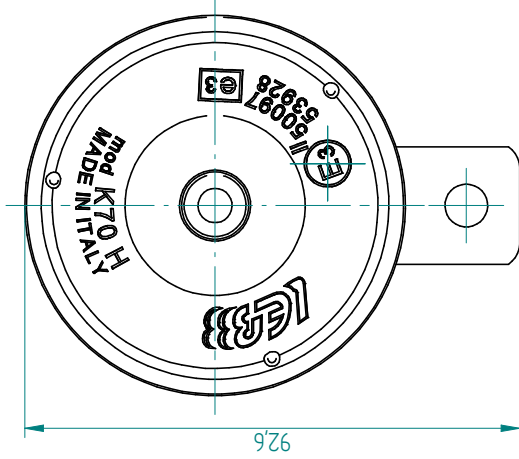
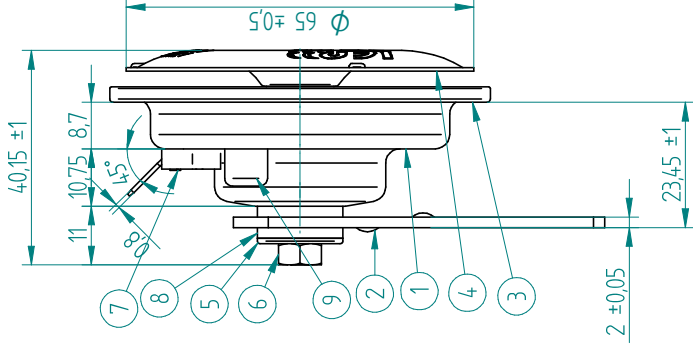
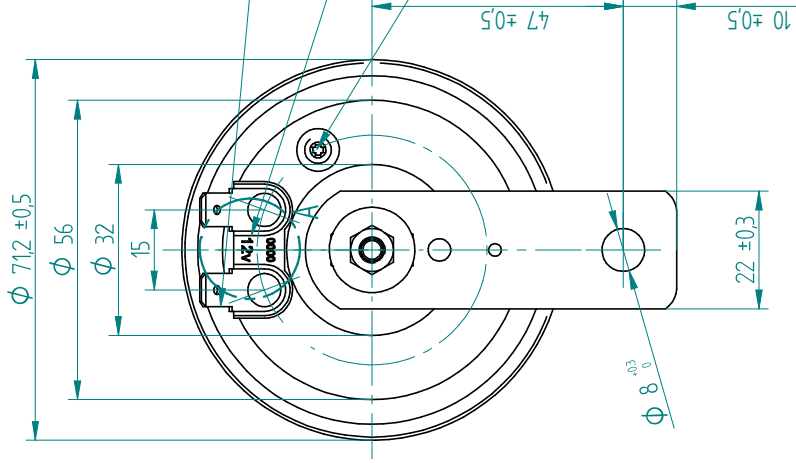
VOLT
Voltage

DATA DI FABBRICAZIONE SCT 1012
Date of production SCT 1012

N°2 FASTON IN OTTONE A 45° TIPO AMP 250 0,8x6,35mm
Nr. 2 terminal plate 45° type AMP 250 0,8x6,35mm

CONNETTORI SIGILLATI CON THREE BOND C1036
Connectors sealed with Three Bond C1036

VITE DI REGOLAZIONE SIGILLATA CON ANAEROBICO CAP. 1041
COPERTA DA TUBETTO COPRIVITE, SIGILLATO CON SILICONE NERO CAP. 1101
Adjustment screw sealed with anaerobic CAP. 1041
covered with plastic cap, sealed with black silicone CAP 1101



CARATTERISTICHE - SPECIFICATIONS

- TENSIONE NOMINALE - Nominal voltage 12 V
- TENSIONE DI PROVA - Test voltage 13 V
- ASSORBIMENTO - Absorbed current < 2,5 A
- FREQUENZA - Frequency H 430±20 Hz
- LIVELLO SONORO - Sound pressure level with microphone at 2mt 108 ±3 dB(A)
- CAMPO DI FUNZIONAMENTO - Operating voltage 10-15 V

QUESTO DISPOSITIVO E' CONFORME ALLE APPROVAZIONI:

This part shall be following regulation approved:

- CEE - 93/30 > 7 Kw 53928
- CEE - 93/30 <= 7 Kw 53928
- UN ECE R28 > 7 Kw 50097
- UN ECE R28 <= 7 Kw 50097
- CEE - 70/388 50097



NR.	DESCRIZIONE - Description	MATERIALE - Material	RIVESTIMENTO - Coating
1	CAMPANA - Housing	DC04	Zn NERO - Black
2	STAFFA - Bracket	DC04	Zn NERO - Black
3	ANELLO - Ring	DC04	Zn NERO - Black
4	DISCO DIFFUSORE - Horn Disc	DC04	VRN NERO - Black Painting
5	RONDELLA - Washer	DC01	Zn BIANCO - White
6	DADO MEDIO M5 - Nut M5 Medium	ANP	Zn BIANCO - White
7	BASSETTA - Connector Base	PA 6-6	BIANCO - White
8	SILENTBLOCK (gom.+dist./gom.+spacc.)	PVC + DC04	NERO - Black + Zn BIANCO - White
9	TAPPO COPRIVITE - Screw Tap	PA 6-6	NERO - Black

Questo disegno è proprietà di LEB spa che ne tutela i diritti a norma di legge. Non può essere duplicato o ceduto a terzi senza preventivo consenso della stessa.

Del presente disegno è valida SOLAMENTE la copia con la revisione maggiore. Non interpretare i disegni: se avete dubbi, chiedete.

DESIGNATORE: Ingenieria	DATA: 01/04/2022	CONTROLLATO:	PESO: 0,146 kg	FORMATO: A3	SCALA: 1:1
CLASSIFICAZIONE CARATTERISTICHE: CIRCOLO FUNZIONALI	RAGGI NON QUOTATI: R 1	SMUSSI NON QUOTATI: 1 X 45°	TOLLERANZE GENERICHE: IT 11		
TRATT. SUPERFICIALI:					

DESCRIZIONE:
K70M H 12V NERO KTM 5031060100

PROGETTO:
K70

DESIGNO N°:
20C41270-002

REV:
01



LEB s.p.a.
Via Pacinotti 34, 36040 Brendola (VI)

REV.	MODIFICHE
01	SOST. 50M00170 CON 50M00171 E 50N00042 CON 50N00092 (24/05/22 - MM)