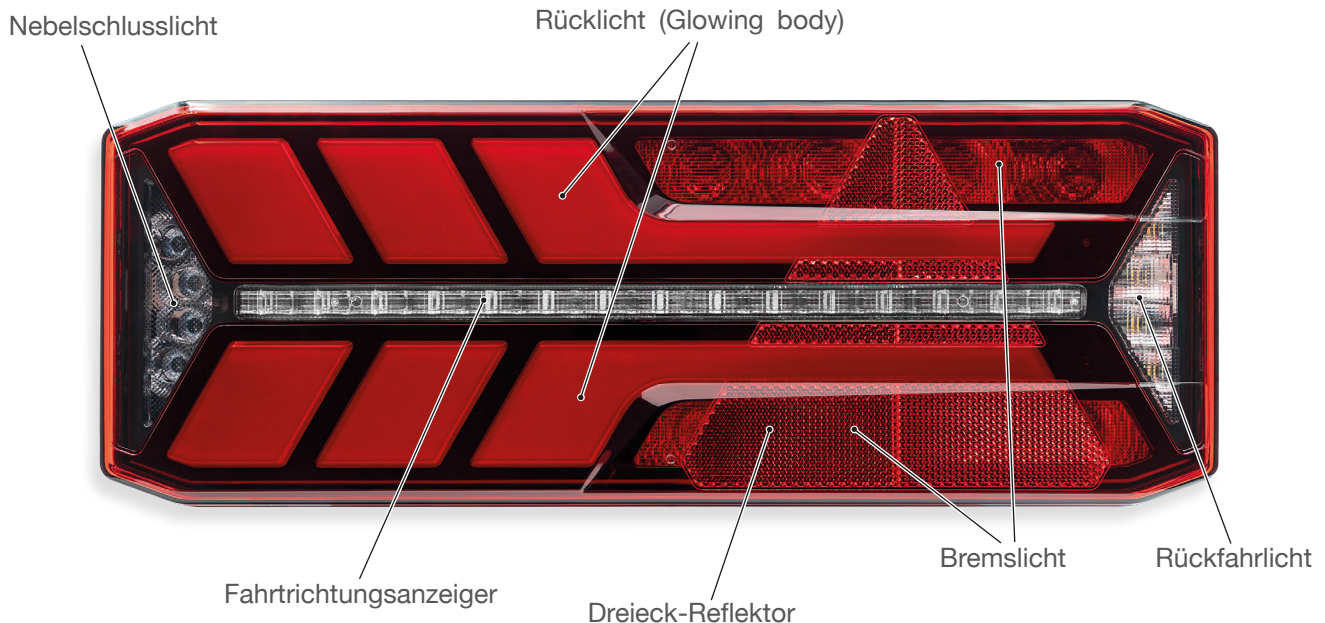


# Produktinformation Product information

## ECOLED III



VOLL LED HECKLEUCHE MIT GLOWING BODY TECHNOLOGIE  
FULL LED REAR LAMP WITH GLOWING BODY TECHNOLOGY



### PRODUKTEIGENSCHAFTEN

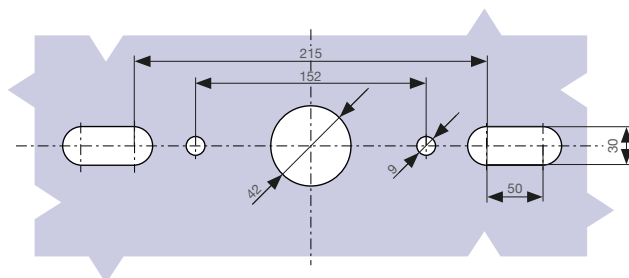
- Innovative Glowing Body Technologie als Standlicht
- Erhöhte Sichtbarkeit durch großdimensionierte Leuchtfläche der Funktionen Stand- & Bremslicht
- Dynamischer Fahrtrichtungsanzeiger
- ISO-Impuls 13207-1 als Standard (bei 24 V)
- Chemikalien- und kratzbeständige Lichtscheibe
- SMCG (Seitenmarkierungskontrollgerät) inkludiert (bei Version mit 2 poligen Abgängen) gemäß der ECE 48, Rev. 6
- LED Umrissleuchte wird mit einem Haltewinkel montiert, welcher eine Sollbruchstelle aufweist
- Optional mit 4 x 2 pol. Anschlüsse auf der Leuchten-Rückseite (Verteilerfunktion)
- Kreuzschaltung des Standlichts
- Hohe IP Schutzklasse IP6K9K

### PRODUCT PROPERTIES

- Innovative Glowing Body Technology as Tail Light
- Increased visibility due to large luminous area of the Tail & Stop Light functions
- Progressive Direction Indicator
- ISO pulse 13207-1 as standard (for 24 V)
- Chemical and scratch resistant lens
- SMCG (Sidemarking Control Gear) included (for version with 2-pin outputs) according to ECE 48, Rev. 6
- LED End Outline Marker is mounted with a mounting bracket, which has a predetermined breaking point
- Optional with 4 x 2-pin connections on the rear of the lamp (distributor function)
- Cross wiring of the tail light
- High IP protection class IP6K9K

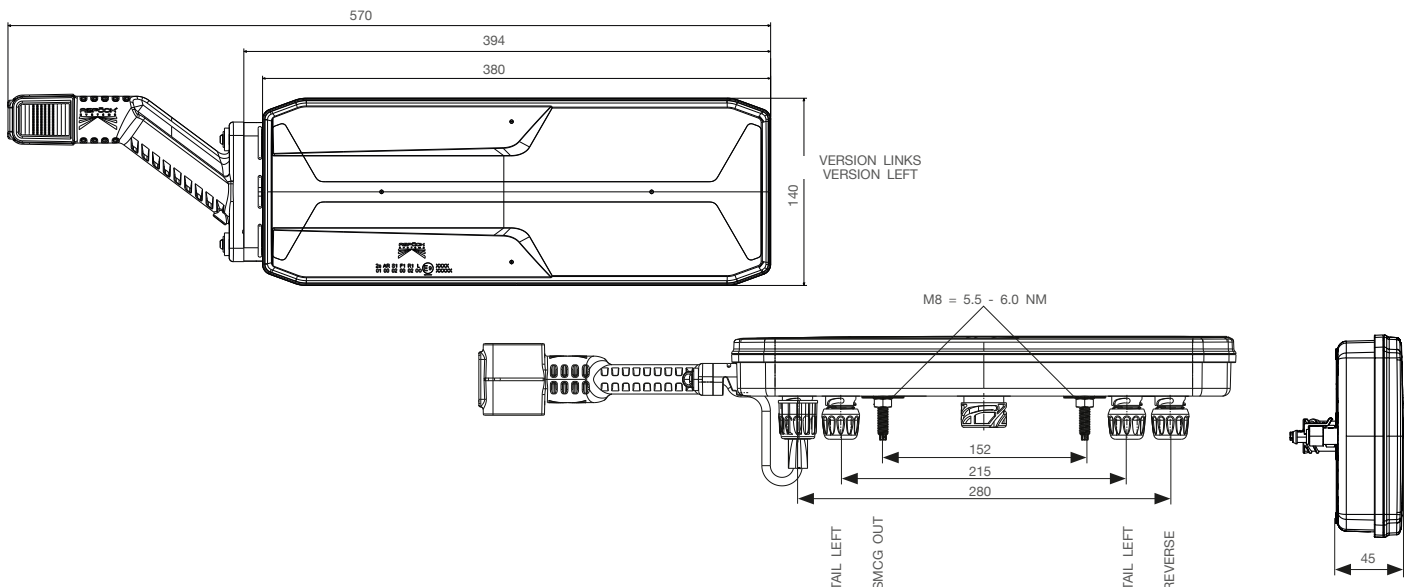
# ECOLED III

TECHNISCHE DATEN								
TECHNICAL FACTS								
<b>SPANNUNGSBEREICH:</b> VOLTAGE RANGE:	18 V - 32 V							
<b>NENNSPANNUNG:</b> NOMINAL VOLTAGE:	24 V							
<b>LEISTUNGS-AUFNAHME BEI NENN-SPANNUNG</b> POWER CONSUMPTION NOMINAL VOLTAGE: <b>W (WATT)</b>	<b>BLINKER:</b> DIRECTION INDICATOR:	0.3 W / 8.3 W (28 V)						
	<b>BREMSLICHT:</b> STOP LIGHT:	0.14 W / 3.8 W (28 V)						
	<b>RÜCKFAHRLICHT:</b> REVERSE LIGHT:	0.01 W / 2.7 W (28 V)						
	<b>STANDLICHT RECHTS:</b> PARK LIGHT RIGHT	0.09 W / 3.5 W (28 V)						
	<b>STANDLICHT LINKS:</b> PARK LIGHT LEFT:	0.13 W / 3.6 W (28 V)						
	<b>NEBELSCHLUSSLICHT:</b> FOG LIGHT:	0.14 W / 4.0 W (28 V)						
<b>VERPOLSCHUTZ:</b> REVERSE POLARITY PROTECTION:	JA YES							
<b>MATERIAL:</b> MATERIAL:	<b>GEHÄUSE:</b> HOUSING:	ABS						
	<b>LICHTSCHEIBE:</b> LENS:	PMMA						
<b>TEMPERATURBEREICH:</b> TEMPERATURE RANGE:	-40°C~ +60°C							
<b>SCHUTZART DER LEUCHTE:</b> PROTECTION CLASSIFICATION OF THE LAMP:	IP 6K9K							
<b>EMV-ZULASSUNG:</b> EMC APPROVAL:	10R	E24	3902					
	06							
<b>TYPGENEHMIGUNG:</b> TYPE APPROVAL:	R1	S1	2a	AR	F1	148R00	E9	1928
	IIIA					150R00		



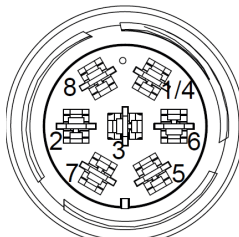
# ECOLED III

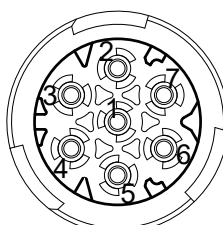
BESCHREIBUNG / DESCRIPTION		OEM	AM
<b>ECOLED III mit 7 pol. ASS2 Verbindersystem</b> <b>ECOLED III with 7 pin ASS2 connection</b>			
links 7 pol. left 7 pin	12   9	25-4123-017	25-4123-011
rechts 7 pol. right 7 pin	12   9	25-4122-017	25-4122-011
links 7 pol. + 4 x 2 pol. ASS2 + SMCG left 7 pin + 4 x 2 pin ASS2 + SMCG	12   9	25-4123-027	25-4123-021
rechts 7 pol. + 4 x 2 pol. ASS2 + SMCG right 7 pin + 4 x 2 pin ASS2 + SMCG	12   9	25-4122-027	25-4122-021
links 7 pol. + 4 x 2 pol. ASS2 Superpoint IV + SMCG left 7 pin + 4 x 2 pin ASS2 Superpoint IV + SMCG	12   7	25-4123-037	25-4123-031
rechts 7 pol. + 4 x 2 pol. ASS2 Superpoint IV + SMCG right 7 pin + 4 x 2 pin ASS2 Superpoint IV + SMCG	12   7	25-4122-037	25-4122-031
<b>ECOLED III mit 7 pol. AMP (DIN 72585) Verbindersystem</b> <b>ECOLED III with 7 pin AMP (DIN 72585) connection</b>			
links 7 pol. left 7 pin	12   9	25-4123-047	25-4123-041
rechts 7 pol. right 7 pin	12   9	25-4122-047	25-4122-041
links 7 pol. + 4 x 2 pol. SuperSeal + SMCG left 7 pin + 4 x 2 pin SuperSeal + SMCG	12   9	25-4123-057	25-4123-051
rechts 7 pol. + 4 x 2 pol. SuperSeal + SMCG right 7 pin + 4 x 2 pin SuperSeal + SMCG	12   9	25-4122-057	25-4122-051
links 7 pol. + 4 x 2 pol. SuperSeal Superpoint IV + SMCG left 7 pin + 4 x 2 pin SuperSeal Superpoint IV + SMCG	12   7	25-4123-067	25-4123-061
rechts 7 pol. + 4 x 2 pol. SuperSeal Superpoint IV + SMCG right 7 pin + 4 x 2 pin SuperSeal Superpoint IV + SMCG	12   7	25-4122-067	25-4122-061

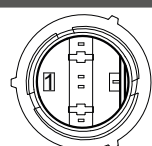


# ECOLED III

BESCHREIBUNG / DESCRIPTION	AM
Umrissarm Superpoint IV 2 pol. ASS2 links, inklusive Haltewinkel + Schrauben End Outline Marker Superpoint IV 2 pin ASS2 left, inclusive bracket + screws	31-3103-204
Umrissarm Superpoint IV 2 pol. ASS2 rechts, inklusive Haltewinkel + Schrauben End Outline Marker Superpoint IV 2 pin ASS2 right, inclusive bracket + screws	31-3102-204
Umrissarm Superpoint IV AMP 2 pol. SuperSeal links, inklusive Haltewinkel + Schrauben End Outline Marker Superpoint IV AMP 2 pin SuperSeal left, inclusive bracket + screws	31-3103-214
Umrissarm Superpoint IV AMP 2 pol. SuperSeal rechts, inklusive Haltewinkel + Schrauben End Outline Marker Superpoint IV AMP 2 pin SuperSeal right, inclusive bracket + screws	31-3102-214
Haltewinkel für Umrissarm Superpoint IV + Schrauben Mounting bracket for End Outline Marker Superpoint IV + screws	15-5300-294

ANSCHLUSS 7 POL. ASS2.1 CONNECTOR 7 PIN ASS2.1		
BLINKER   DIRECTION INDICATOR:	1/4	
NEBELSCHLUSSLICHT   FOG LIGHT:	2	
MASSE   GROUND:	3	
RÜCKLICHT RECHTS   TAIL LIGHT RIGHT:	5	
BREMSE   STOP LIGHT:	6	
RÜCKLICHT LINKS   TAIL LIGHT LEFT:	7	
RÜCKFAHRLICHT   REVERSE LIGHT:	8	

ANSCHLUSS 7 POL. AMP CONNECTOR 7 PIN AMP		
MASSE   GROUND:	1	
RÜCKLICHT LINKS   TAIL LIGHT LEFT:	2	
RÜCKFAHRLICHT   REVERSE LIGHT:	3	
BLINKER   DIRECTION INDICATOR:	4	
BREMSE   STOP LIGHT:	5	
NEBELSCHLUSSLICHT   FOG LIGHT:	6	
RÜCKLICHT RECHTS   TAIL LIGHT RIGHT:	7	

ANSCHLUSS 2 POL. ASS2 CONNECTOR 2 PIN ASS2		
MASSE   GROUND:	1	
VDC+	2	

ANSCHLUSS 2 POL. SUPERSEAL CONNECTOR 2 PIN SUPERSEAL		
MASSE   GROUND:	1	
VDC+	2	