

## Bedienungsanleitung

# Bedieneinheit mit Relaissteuerung 6 Tasten



Art. BE/6



### ACHTUNG

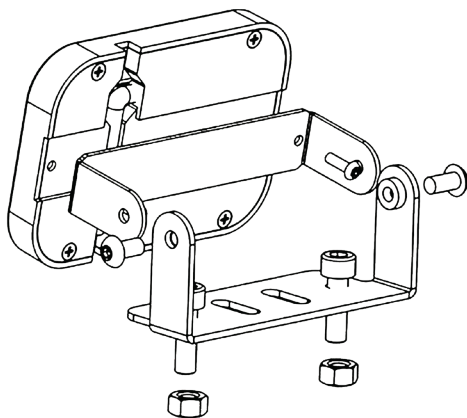
Stellen Sie sicher, dass Sie vor der Installation und Verwendung des Geräts diese Bedienungsanleitung sorgfältig lesen!

# Bedienungsanleitung

## 1. Lieferumfang

1 x		1 x		1 x	
1 x		1 x		16 x	
2 x		50 x		10 x	

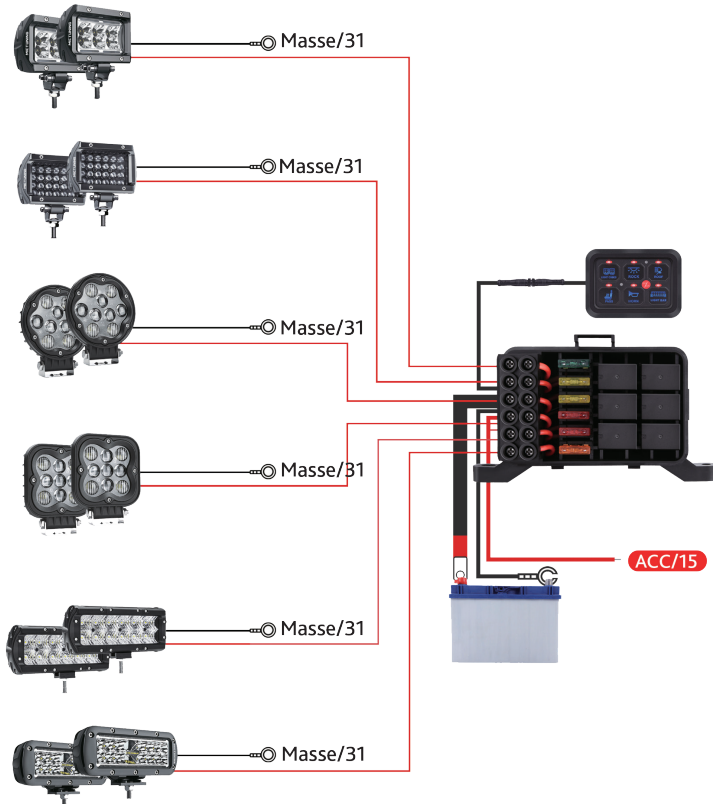
## 2. Einbau Bedieneinheit



Methode 1

### 3. Einbauanleitung

1. Die maximale Leistung beträgt 720 W und die maximale Stromstärke 60 A.
2. 6 Stromkreise: 1 mit 5 A, 2 mit 10 A, 2 mit 20 A und 1 mit 30 A.
3. Beim Anschliessen wird empfohlen, die Stromstärke schrittweise von 30 A auf 5 A zu reduzieren.
4. Vergewissern Sie sich, dass alle Verbraucher angeschlossen sind, bevor Sie das Hauptstromkabel (rot) anschliessen.



### 4. Technische Daten

Eingangsspannung	12 V DC
Maximale Stromstärke	60 A
Maximale Leistung	720 W

## 5. Drei Modi

### Dauermodus (Standardeinstellung)



1. Drücken Sie 3-5 Sekunden auf Ein/Aus, um in den Einstellmodus zu gelangen (die Tastenbeleuchtung blinkt langsam)



2. Drücken Sie dreimal kurz auf Ein/Aus, um den Dauermodus zu aktivieren (die Tastenbeleuchtung blinkt schnell)



3. Wählen Sie die gewünschte Taste und drücken Sie 3-5 Sekunden lang auf Ein/Aus, bis die Tastenbeleuchtung aufhört zu blinken. Die Einstellung ist aktiv (standardmässig ist der Dauermodus aktiviert).

### Taster-Modus



1. Drücken Sie 3-5 Sekunden auf Ein/Aus, um in den Einstellmodus zu gelangen (die Tastenbeleuchtung blinkt langsam)



2. Drücken Sie einmal kurz auf Ein/Aus, um den Taster-Modus zu aktivieren (die Tastenbeleuchtung blinkt schnell)



3. Wählen Sie die gewünschte Taste und drücken Sie 3-5 Sekunden lang auf Ein/Aus, bis die Tastenbeleuchtung aufhört zu blinken. Die Einstellung ist aktiv.

### Blink-Modus



1. Drücken Sie 3-5 Sekunden auf Ein/Aus, um in den Einstellmodus zu gelangen (die Tastenbeleuchtung blinkt langsam)



2. Drücken Sie zweimal kurz auf Ein/Aus, um in den Blink-Modus zu gelangen (die Tastenbeleuchtung blinkt schnell)



3. Wählen Sie die gewünschte Taste und drücken Sie 3-5 Sekunden lang auf Ein/Aus, bis die Tastenbeleuchtung aufhört zu blinken. Die Einstellung ist aktiv.

## 6. Drei Funktionen

1. **Memory-Funktion:** Im Dauer- und Blink-Modus können durch Betätigung der roten Ein/Aus-Taste alle eingeschalteten Verbraucher gleichzeitig ein- oder ausgeschaltet werden.
2. **Reset-Funktion:** Vorgehen wie bei der Programmierung der drei Modi. Im Programmiermodus die zuvor ausgewählten Tasten (leuchten rot) wieder abwählen (leuchten nicht mehr). Programmiermodus durch Drücken der Ein/Aus Taste von 3-5 Sekunden wieder verlassen. Achtung: wurde eine gemischte Programmierung vorgenommen, z.B. Taste Nr.1 als Taster und Taste Nr.2 als Blinker, dann muss in die jeweilige Programmierung gegangen werden, um beide Funktionen auszuschalten.
3. **Automatisch dimmbar:** Die Hintergrundbeleuchtung wird automatisch an die Helligkeit der Umgebung angepasst.

## 7. Fragen und Antworten

Frage	Antwort
Wo schliesse ich das rote Kabel an?	Schliessen Sie das rote Kabel an das Zündungsplus (15) an.
Wie wird die Hintergrundbeleuchtung eingeschaltet?	Sobald eine Taste betätigt wird, leuchtet die Hintergrundbeleuchtung.
Ist die Beleuchtung dimmbar?	Die Helligkeit der Hintergrundbeleuchtung der Schalttafel passt sich an die Helligkeit der Umgebung an.
Für welche Spannung ist dieses System geeignet	Für 12 V DC.
Benötige ich ein Relais, um ein Zubehörteil anzuschliessen?	Die Steuereinheit verfügt bereits über sechs integrierte Micro-Relais 12 V 30 A.
Mit welcher Leistung/Stromstärke ist dieses Gerät belastbar?	Maximale Leistung: 720 W, Maximale Stromstärke: 60 A.