



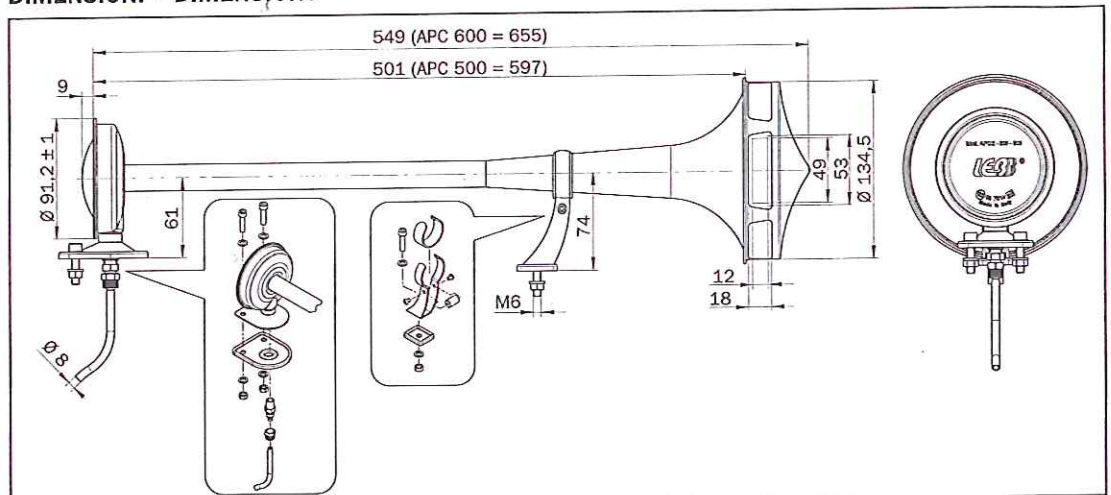
AVVISATORE AD ARIA COMPRESSA - COMPRESSED AIR HORN
 AVERTISSEUR A AIR COMPRIME' - BOCINA DE AIRE COMPRIMIDA

SCHEMA DI MONTAGGIO - FITTING DIAGRAM - SCHEME DE MONTAGE - ESQUEMA DE MONTAJE

APC 500
 APC 600



DIMENSIONI • DIMENSIONS



CARATTERISTICHE TECNICHE • TECHNICAL FEATURES

DESCRIZIONE DESCRIPTION	Pressione sonora alla sorgente • Air pressure at source		
	6 bar	8,5 bar	12 bar
Consumo d'aria (NI/1 min.) Air consumption (NI/1 min.)	260 ± 10	300 ± 15	450 ± 20
Livello Pressione Sonora a 2 m Sound pressure level at 2 m	114 ± 2	116 ± 2	118
Frequenza Frequency	APC500 (HIGH) 210 ± 10 Hz APC600 (LOW) 170 ± 10 Hz		
Omologazione Homologation	E3007014 E3		

LEB spa - Via Pacinotti, 34 - 36040 BRENDOLA (VI) - ITALY