



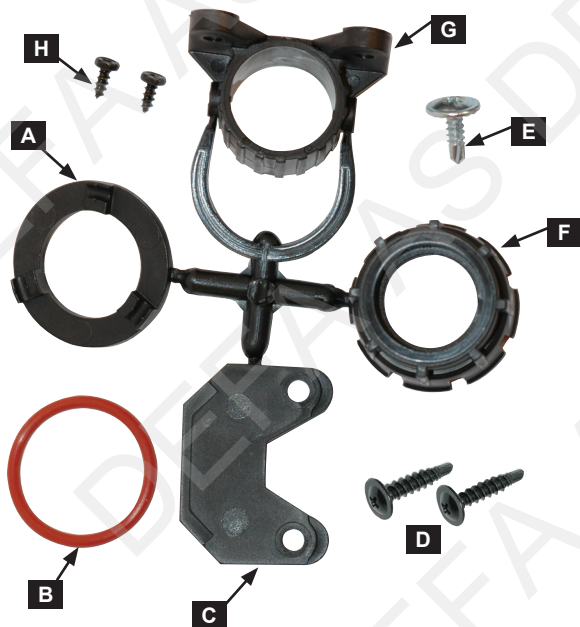
- S** Bruks- och monteringsanvisning
- FIN** Asennus- ja käyttöohje
- GB** User- & installation guide
- D** Gebrauchs- und Montageanleitung
- LT** Naudojimo- ir montavimo vadovas
- N** Bruks- og monteringsanvisning
- RUS** Инструкция по эксплуатации и установке
- EE** Kasutus- ja paigaldusjuhend
- LV** Lietošanas un uzstādīšanas pamācība
- PL** Instrukcja instalacji i użytkowania



250V - 16A

EN 50066-1 / EN 60309-1

CE IP44



SVENSK

S

MiniPlug kontakten **X** på intagskabeln ska monteras så att man kan ansluta MiniPlug kontakten **Y** på anslutningskabeln utan svårigheter. DEFA MiniPlug **X** på intagskabeln kan monteras infälld med mutterbricka **I** eller utanpåliggande med fäste **J**.

Montering

1 Infälld montering - Vid infälld montering på böjda ytor **1** kan monteringsring **I** användas. O-ring **I** (30x3.2) läggs mellan mutterbricka **I** och kaross. Borra ett hål med diametern $\varnothing 24$ mm och fila ett kilspår med $\varnothing 3$ mm rundfil **2**.

3 Utanpåliggande montering - Fästet **J** kan monteras åt båda hållen beroende av monteringsstället. Kontakten **X** kan justeras fram och tillbaka samt vridas till önskad inställning. Montera fästet till kontakten med de två bifogade skruvarna **I** i hålen på sidorna av fästet.

Normalt monteras MiniPlug kontakten **X** med lockinfästningen uppåt **4** men kan även riktas åt vänster eller höger sidoläge. Kontakten ska företrädesvis monteras med locket svagt lutande neråt. Så att vatten/kondens kan rinna ur kontakten.

Monteras kontakten **X** lutande bakåt ska den lägst placerade försvagningen (3st) i plasten öppnas så att vatten kan rinna ur kontakten. Hålet görs t.ex. med en kniv **5**. Detta gäller både vid infälld montering eller monterad på fäste. Jordkabeln **6** (svart kabel med ringkabelsko) ska monteras bifogad skruv **I** till karossen eller till original jordpunkt. Monteringsytan ska vara metallren vid montering av ringkabelskon.

3 Montera fästet **J** med de två skruvarna **I**

OBS: Se till att befintliga kablar eller rör inte skadas vid borrhning. Där det borras ska hålet rengöras och ytorna behandlas med t.ex. Teroson rengöring FL.

Användning

Koppla alltid in anslutningskabeln till bilen innan du kopplar stickkontakten **Z** till 230V. Anslutningskabeln måste behandlas med försiktighet så den inte blir skadad av varma, rörliga eller skarpa delar. Locket måste alltid användas på kontakten **X** när den inte är inkopplad.

Anslutningskabeln är utvecklad och testad speciellt för användning i kyla. Den skadas inte vid normal hoprullning vid låga temperaturer även om den känns styvare desto kallare det blir.

Om man får strecksador på anslutningskabeln, SKA man kontrollera att kontakten **X** och ledning eller något annat på fordonet inte är skadat. Kablar som är skadade SKA bytas. Använd endast original DEFA MiniPlug anslutningskabel med original DEFA MiniPlug kontakt **Y**. Anslutningskabeln får endast anslutas till godkänt jordat stickuttag.

Underhåll

Spraya silikonspray godkänd för användning på elektriska kontakter på stiften under locket både före och efter vintern. Kontrollera att kontakter, lock eller kabel inte är skadade. Om lock eller kontakter är skadade SKA intagskabeln bytas.

SUOMI

FIN

Kojeistorasia DEFA MiniPlug **X** on asennettava siten että verkkojohdon pistotulppa **Y** on helposti kytkettävissä kojeistorasiaan. Kojepistorasia **X** voidaan kiinnittää joko uppoasennuksena, käyttäen mutteria/aluslevyä **I** / **A** tai tasopinnan päälle kiinnikettä **J** ja tarvittaessa **C** käyttäen.

Uppoasennus **1**, **1**, **2**.

Upotettaessa pistorasia kaarevaan pintaan voidaan asennusrengasta (**I**) käyttää. O-rengas **I** (30x3.2) asennetaan mutterin/renkaan ja runkorakenteen väliin. Uppoasennuksessa pistorasialle porataan $\varnothing 24$ mm reikä ja siihen viilataan "kiilaura" esim. $\varnothing 3$ mm. pyöreällä viilalla **2**.

Tasopintaan asennus **3**.

Kiinnitä kiinnike **J** (G) ruuveilla **I**.

HUOM! Porattaessa on aina varmistettava ettei porauspinnan takana ole johtosarjoja tai vastaavaa joka saattaa vahingoittaa.

Porattaessa metalliin on pinta aina suojattava ruosteenestoaineella.

Yleensä kojeistorasia **X** asennetaan kannen saranapuoli **4** ylöspäin, mutta saranapuoli voi myös osoittaa oikealle tai vasemmalle.

Kojeistorasia suositellaan asennettavaksi siten että rasian etuosa osoittaa hieman alaspäin.

Tasopinta-asennuksessa voidaan käyttää soveltelevä **C**.

Jos asennus tapahtuu siten että kojeistorasian etuosa osoittaa ylöspäin, on alin kolmesta ohennuskohdasta (x3) avattava ettei vesi pääse kerääntymään pistorasiaan. Tämä voidaan tehdä sopivalla teräaseella **5**.

Tämä koskee sekä uppo että tasokiinnitystä. Maadoitusjohto **6** (musta johto reikäliittimellä) on kiinnitettävä auton runkoon. Maali, lakka tai vastaava on poistettava maadoituskohdasta.

Käyttö

Kytke aina verkkojohto ensin autoon, ennen kuin kytket johdon seinäpistorasiaan. Verkkoliitäntäjohtoa on käsiteltävä varoen, siten ettei esim. ovet, konepelti tai muuten terävät reunat sitä paina, sen eristyksiä vaurioitaen. Suojakansi on aina laitettava pistotulpan **Y** päähän kun se ei ole kytketty. Verkkoliitäntäjohto on kehitelty ja testattu nimenomaan käyttöön kylmissä olosuhteissa. Kova pakkanen jäykistää johtoa hieman, mutta johdon pakkaskestävyys on kehitelty kylmiin olosuhteisiin.

Jos verkkoliitäntäjohdon autonpuoleinen pää jostain syystä vaurioituu, on tarkistettava myös kojeistorasian **X** liitos autossa.

KÄYTÄ VAIN ALKUPERÄISTÄ DEFA VERKKOLIITÄNTÄJOHTOA YHDESSÄ ALKUPERÄISEN DEFA KOJEPISTORASIAN KANSSA.

Verkkoliitäntäjohdon saa kytkeä vain maadotettuun pistorasiaan.

Huolto

Kojeistorasian ja verkkoliitäntäjohdon pistokkeet kannatta suojata muutaman kerran talven aikana kosteutta hylkivällä suojaspraylla.

ENGLISH

GB

The MiniPlug inlet socket **2** on the MiniPlug inlet cable must be located in a position which will allow the MiniPlug power connector **1** to be inserted without difficulty. The DEFA power socket may be recessed into the bodywork and fastened with the nut **3** or fitted externally by the use of bracket **4**.

Mounting

① Recessed assembly. When installing the MiniPlug socket **2** into a curved surface **1**, assembly ring **5** can be used. O-ring **3** (30 x 3.2) must be placed between nut/ring **4** and bodywork. In order to recess the socket, a Ø 24mm diameter hole must be drilled and a keyway.

④ Using the bracket. The bracket **4** may be fitted either way, depending on location. The MiniPlug socket **2** can be adjusted backwards and forwards and turned to achieve the best position. Fasten the bracket to the contact using the two enclosed screws **1**.

Normally, the MiniPlug socket **2** should be fitted with the lid hinge at the top, but it may also be fitted with the hinge on the right or left hand side **4**. For preference, the MiniPlug socket should be fitted so that the front section faces downwards at a slight angle to drain out water or moisture from the MiniPlug socket. If you are using the bracket **4** you can fit the adapter **5** to obtain the same effect. If the MiniPlug socket **2** is installed in such a way that the open end faces upwards, the lowest of the three punch-out points (x3) must be opened to drain out water or moisture. Use a knife **6** or similar for this purpose. This applies both to bracket fitting and recessed fitting. The earth lead **3** (Lead with cable eye) must be attached with the enclosed screw **1** to the chassis or an original earth point. Scrape off paint etc. at the fitting point to ensure a good earth connection.

④ Fasten the bracket **4** to the chassis using the enclosed screws **1**.

Note! Ensure not to damage any original cables or tubes. Thoroughly clean the hole and add fx. Teroson FL cleaner.

In use

Connect the MiniPlug power cable connector **1** to the MiniPlug inlet socket **2** before connecting the schuko plug **2** to main power.

The MiniPlug power cable must be treated with care to avoid damage to insulation by heat and/or moving or sharp objects. The cover should always be fitted on the connector **1**, when this is not connected. Connecting cables are developed and tested specially for use in the cold. They will not be damaged by normal use and when coiling up the cables even in very low temperatures.

Only use original DEFA MiniPlug power cables and original DEFA MiniPlug inlet cables. The DEFA MiniPlug power cable must be plugged into approved earthed outlets only.

Maintenance

Apply silicon spray (Approved to be used on electronics) on the DEFA MiniPlug socket terminals under the cover before and after the season and ensure that either the cable or cover is damaged. Install a new cable if the cover is damaged.

DEUTSCH

D

Der MiniPlug Apparatusanschluss **2** der Anschlussleitung ist so anzubringen, dass der MiniPlug Stecker **1** ohne Schwierigkeiten eingesetzt werden kann. Der DEFA MiniPlug Apparatusanschluss lässt sich entweder mit Mutter/Ring **4** oder dem Halter **4** außen aufliegend montieren.

Montage

① Innenliegende Montage - Bei der innenliegenden Montage auf gebogenen Flächen **1** kann der Montagering **5** benutzt werden. Der O-Ring **3** (30x3.2) wird zwischen Mutter/Ring **4** und Karosserie gelegt. Ein Loch mit Durchmesser 24mm bohren und eine Keilspur mit beispielsweise einer Ø3-Rundfeile feilen **2**.

④ Aussenauffliegende Montage - Der Halter **4** kann je nach Montagestelle beidseitig montiert werden. Der Kontakt **2** kann in allen gewünschten Positionen befestigt werden. Den Kontakt mit den beigefügten Schrauben **1** im Halter beidseitig befestigen.

Normalerweise wird der MiniPlug Kontakt **2** mit dem Deckel-Scharnier obenliegend montiert **4**. Eine Montage mit dem Deckel-Scharnier nach links oder rechts weisend ist aber auch möglich. Der Kontakt ist möglichst so zu montieren, dass er leicht nach vorne geneigt ist, so kann Feuchtigkeit/Wasser aus dem Gehäuse rauslaufen. Wird der Halter verwendet, so kann man das Zwischenstück **5** dazwischen legen, um den gewünschten Winkel zu erreichen. Wird der Kontakt **2** so montiert, das die Front nach oben zeigt, ist die unterste der drei Abschwächungen (x3) zu öffnen, um das Wasser ablaufen zu lassen. Dazu kann ein Messer o.ä. benutzt werden **6**. Dies gilt sowohl bei der 1920254-E10 PBR 17012017

Montage im Halter als auch beim innenliegenden Einbau. Die Masseverbindung **6** (Massekabel mit Ringkabelschuh) ist mit der beigefügten Schraube **1** oder an einem originalen Massepunkt zu montieren. Die Montagestelle für die Masseleitung von Lack o.ä. reinigen.

④ Die Halterung **4** mit zwei Karosserieschrauben **1** montieren.

Wichtig: Darauf achten, dass beim Bohren keine Kabel oder Rohre beschädigt werden. Die Bohrungen gut reinigen und evtl. mit z.B. Teroson FL Reiniger behandeln.

Gebrauch

Immer zuerst die Anschlussleitung am Fahrzeug anschließen bevor der Shuko-Kontakt an 230V **2** angeschlossen wird.

Die Anschlussleitung bitte mit Vorsicht behandeln, so dass sie nicht durch warme, bewegliche oder scharfe Gegenstände beschädigt werden kann. Der Schutzdeckel muss immer auf dem Kontakt **2** sein, wenn dieser nicht angeschlossen ist. Falls die Anschlussleitung gestreckt wurde, MUSS kontrolliert werden, ob auch das Apparatusanschlussstecker **2** oder andere Teile am Fahrzeug beschädigt wurden. Beschädigte Leitungen **MÜSSEN** ausgetauscht werden.

Nur die originale DEFA MiniPlug Anschlussleitung mit original DEFA MiniPlug Anschlusskontakt **2** verwenden. Die Leitung darf nur an geeignete und geerdete Stecker angeschlossen werden.

Die Anschlussleitung ist speziell für den Gebrauch bei Kälte entwickelt und getestet worden. Diese wird bei normalem Aufwickeln bei sehr niedrigen Temperaturen keinen Schaden nehmen, auch wenn sich das Kabel umso steifer anfühlt je kälter es ist.

Pflege

Silikonspray, das für elektrische Kontakte verwendet werden darf, vor und nach der Wintersaison auf die Kontaktstifte unter dem Schutzdeckel sprühen. Die Kontakte, den Deckel und die Leitungen auf Beschädigung prüfen. Falls die Kontakte oder der Deckel beschädigt sind, **MUSS** die Anschlussleitung ausgetauscht werden.

LIETUVIŠKAI

LT

MiniPlug lizdzas su laidu **2** turi būti pritvirtintas tokioje padėtyje, kad būtų lengva jį sujungti su maitinimo laidu MiniPlug **1**. MiniPlug lizdo tvirtinimui iš vidaus naudojama veržlė **4**, o norint sumontuoti lizdą išorėje reikės naudoti tvirtinimą **5**.

Įrengimas

① Surinkimas leidžiamas. Kai MiniPlug lizdzas **2** surenkamas ant išlenkto paviršiaus **1**, galima naudoti O-žiedą **3** (30 x 3.2), jis turi būti pritvirtintas tarp veržlės/žiedo **4** ir automobilio. Norint pritvirtinti lizdą reikia išgręžti 24 mm skylę kartu su nedidule išpjova, tą galima padaryti naudojant apvalią, 3 mm, dildę **2**.

④ Naudojant laikiklį. Laikiklis **4** gali būti tvirtinamas bet kurioje vietoje. MiniPlug jungtį **2** galima koreguoti pirmyn, atgal ir pasukti tam, kad surasti tinkamiausią padėtį. Laikiklis tvirtinamas dviem varžtais **1**.

Įprastai MiniPlug jungtis **2** tvirtinama taip, kad apsauginis dangtelis atsidarytų j viršų, bet ją galima tvirtinti ir ant kairio arba dešinio šono **4**. Geriausiai pritvirtinta yra tuomet, kai MiniPlug jungtis pritvirtinta prie automobilio tokio būdu, jog priekinė jungties dalis yra nukreipta žemyn, tam kad susikaupusi drėgme arba vanduo galėtų nutekėti. Jeigu naudojate laikiklį **4** jūs galite naudoti adapter **5** tam, kad būtų pasiektas toks pat efektas. Jeigu MiniPlug jungtis **2** sumontuota ant šono, žemiausias iš trijų drenaziūių tašku (x3) turi būti atidarytas. Šiam tikslui pasiekti galite naudoti peilį **6**. Tai turi būti atlikta nepriklausomai nuo to, kokiu būdu buvo tvirtinama MiniPlug jungtis. Įžeminimo laidas **6** turi būti pritvirtintas atskiru varžtu **1** prie automobilio kebulu. Siekiant užtikri nti gerą įžeminimą nuvalykite dažus ir purvą nuo tos vietos kurioje tvirtinsite įžeminimo laidą.

Pastaba! Įsitinkinkite ar nepažeidėte automobilio laidų ir vamzdelių. Gerai išvalykite skylę su Teroson FL valikliu.

Naudojimas

Sujungkite MiniPlug jungtį **2** su maitinimo laidu **1** prieš jungiant jungtį **2** į maitinimo tinklą. MiniPlug maitinimo laidas turi būti atsargiai laikomas ir naudojamas tam, kad išvengtų apsauginio sluoksnio pažeidimo, kurį gali sukelti karštis ar/ir aštrūs daiktai, judančios dalys. Kai maitinimo laidas nenaudojamas jungtis **2** turi būti uždaryta su dangteliu. Naudokite tik originalius DEFA MiniPlug jungiamuosius ir maitinimo laidus. DEFA MiniPlug maitinimo laidas turi būti jungiamas tik į rozetes su įžeminimu.

Priežiūra

Norint išvengti laido ir DEFA MiniPlug jungties pažeidimų apipirkškite juos silikonu (skirtu elektronikai) prieš ir po naudojimo sezonų. Pakeiskite laidą nauju, jeigu jo paviršius yra pažeistas.

NORSK

N

MiniPlug apparatkontakt **2** på apparatnhtaksledningen monteres slik at MiniPlug kontakt **1** på tilkoblingsledning kan kobles til og fra uten vanskeligheter. DEFA miniPlug apparatkontakt **2** kan monteres innfelt med mutter/ring **4** eller utenpåliggende med brakett **4**.

Montering

① Innfelt montering - Ved innfelt montering på buede flater **1**, kan monteringsring **5** benyttes. O-ring **3** (30x3.2) legges mellom mutter/ring **4** og karosseri. Borr et hull med diameter Ø24mm og fil et kilespor med f.eks. en Ø3 rundfil **2**.

④ Utenpåliggende montering - Braketten **4** kan monteres begge veier, avhengig av monteringsstedet. Kontaktene **2** kan justeres frem og tilbake, og vris slik at ønsket stilling oppnås. Fest braketten til kontaktene med de to vedlagte "sett skruene" **1** i hull på hver side av braketten.

Normalt monteres MiniPlug apparatkontakt **2** med lokket hengslet opp **4**, men kan også monteres med lokket hengslet på høyre eller venstre side. Kontaktene skal fortrinnsvis monteres slik at den heller svakt nedover med fronten slik at fuktighet/vann da vil renne ut av kontaktuset. Bruker man brakett, kan man legge i mellom mellomstykke **5** for å oppnå ønsket vinkel.

Monteres kontaktene **2** slik at fronten heller oppover, må den laveste av de tre svekkingene (x3) åpnes for å la vann unslippe. Dette kan gjøres med en kniv e.l. **6**. Dette gjelder både ved montering i brakett og ved innfelling. Jordforbindelsen **6** (Jordledning med ringkabelsko) skal monteres med vedlagt skrue **1** til karosseri eller originalt jordpunkt. Lakk, maling e.l. skal fjernes fra stedet hvor jordledningen monteres.

④ Fest braketten **4** med de to karosseriskruene **1**.

OBS: Påse at eksisterende kabler eller rør ikke beskadiges ved boring. Der det bores hull må hullet rengjøres, og flatene settes inn med F. eks. Teroson rengjøring FL.

Bruk

Koble alltid tilkoblingsledning til bilen før du kobler schuko kontakt **2** til nettspenning. Tilkoblingsledningen må behandles med forsiktighet slik at den ikke skades av varme og/eller bevegelige eller skarpe gjenstander. Beskyttelseslokket skal alltid settes på kontakten **2**, når tilkoblingsledning ikke er i bruk. Tilkoblingsledningen er utviklet og testet spesielt for bruk i kulde. Den vil ikke ta skade av en normal oppveiling ved meget lave temperaturer, selv om den føles stivere dess kaldere det er.

Dersom man får strekkskader på tilkoblingsledning, MÅ man kontrollere at ikke også apparatkontakt **2** og ledning eller annet på kjøretøy også er skadet. Ledninger som er skadet MÅ byttes.

Det må bare brukes original DEFA MiniPlug tilkoblingsledning med original DEFA MiniPlug apparatkontakt **1**. Tilkoblingsledningen må bare kobles til godkjent jordet stikkontakt.

Vedlikehold

Spray silikonspray godkjent for bruk på elektriske kontaktet på kontaktstiftene under beskyttelseslokket før og etter vinterseosong og kontroll om kontakter, lokk eller ledning er skadet. Dersom lokk eller kontakter er skadet, MÅ apparatnhtaksledningen byttes.

РУССКИЙ

RUS

Разъем для подключения **2** на входном кабеле MiniPlug должен быть расположен так, чтобы к нему можно было без каких-либо затруднений подключить питающий разъем **1**. Разъем для подключения может быть врезан в кузов и закреплен гайкой **4** или может быть прикреплен к кузову снаружи с помощью кронштейна **4**.

Установка

① Установка путем врезания. При установке разъема MiniPlug **2** на неровной поверхности **1**, можно использовать кольцо **5**. Уплотнительное кольцо **3** (30 x 3.2) необходимо расположить между гайкой/кольцом **4** и кузовом. Чтобы врезать разъем, необходимо просверлить отверстие диаметром Ø 24 мм и сделать паз, используя, например круглый напильник, диаметром 3 мм **2**.

④ Использование кронштейна. Кронштейн **4** может быть установлен различными способами, в зависимости от предполагаемого расположения. Разъем MiniPlug **2** может быть отрегулирован по направлению назад и вперед, а также повернут для лучшего доступа. Крепление кронштейна осуществляется двумя, входящими в комплект саморезами **1**.

Обычно, разъем MiniPlug **2** устанавливается так, чтобы защитная крышка открывалась вверх, но также возможны варианты с открытием крышки вправо или влево **4**. Предпочтительно устанавливать разъем MiniPlug так, чтобы его лицевая часть была немного отклонена вниз

для отвода воды или влаги из разъема. При использовании кронштейна **1**, для достижения нужного наклона можно также применить переходник **2**. Если же разъем MiniPlug **3** установлен лицевой стороной вверх, то необходимо открыть нижнее из трех (x3) отверстий для отвода воды или влаги из разъема. Для этого следует использовать нож или похожий инструмент **5**. Это действительно для обоих типов установки – на кронштейне или путем врезания. Провод заземления **6** (с клеммой) необходимо закрепить входящим в комплект саморезом **1** на кузове или заводской точке заземления. Для обеспечения хорошего контакта необходимо удалить ЛКП и т.п.

Примечание! Не повреждать заводские провода и трубки. Тщательно очищать отверстия и использовать очиститель Teroson FL.

Использование

Подсоединить разъем питающего кабеля MiniPlug **1** к разъему для подключения MiniPlug **3** перед подсоединением вилки с заземляющим контактом **2** к электросети.

3 питающим кабелем MiniPlug необходимо обращаться аккуратно, избегать повреждений изоляции от нагрева или порезов. Разъем **3**, если он не используется, всегда должен быть закрыт крышкой.

Используйте только оригинальные питающие кабели DEFA MiniPlug и оригинальные разъемы для подключения DEFA MiniPlug. Питающий кабель DEFA MiniPlug можно подсоединять только к соответствующим заземленным разъемам.

Обслуживание

Используйте силиконовый спрей (предназначенный для электрических изделий) для разъемов DEFA MiniPlug перед началом и после окончания сезона эксплуатации. Убедитесь, что кабели и их изоляция не повреждены. Кабели с поврежденной изоляцией подлежат замене.

MiniPlug juhtmekomplekt elemendi ühendamiseks tuleb paigaldada nii, et see on kaitsitud pritsmete ja mehaaniliste vigastuste eest. Juhtmekomplekt elemendi ühendamiseks tuleb paigaldada nii, et toitejuhtme pistik on kergesti kinnitav. DEFA juhtmekomplekti elemendi ühendamiseks võib kinnitada süvispaigaldusena või tasapinnale kinnitades kasutades selleks klambrit.

Paigaldamine

1 Süvistamise teel. Kui paigaldada MiniPlug pistikupesa **3** kumerale pinnale **1**, kasutage selleks rõngast **2**. O- rõngas **3** (30 x 3.2) tuleb paigaldada kere ja mutter/rõnga **4** vahele. Pistikupesa jaoks puuritakse Ø 24mm ava ja sellele viilitakse ümarviiliga kiilusoon 3mm **2**.

3 Kasutades klambrit. Klamber **3** tuleb paigaldada vastavalt asukohale. MiniPlug pistikupesa **3** pistikupesa asendit saab muuta ette/taha suunas ja pöörata soovitud asendisse. Kinnitage klamber kasutades selleks komplektis kaasas olevaid kruve **4**.

Tavaliselt pistik pistikupesast **3** peab olema paigaldatud kaane hing ülespoole, kuid seda võib ka paigaldada selliselt, et hing jääb paremale või vasakule poole **4**. Eelistatult peaks pistikupesa olema paigaldatud nii, et pistiku esiosa on suunatud allapoole kerge nurga all, tagamaks vee või niiskuse välja nõrgumise pistikupesast. Kasutades klambrit **3**, lisage adapter **5**, et saada sama efekti. Kui pistikupesa **3** on paigaldatud nii, et ots on kallutatud ülespoole, siis tuleb madalaim pressitud koht (x3) avada vee äravoolu ja niiskuse eraldumise jaoks. Kasutage nuga vms selleks **5**. Maandusjuhe **6** peab olema ühendatud koos kaasasoleva kruviga **1** autokere või originaal maanduspunkti. Parema maanduse tagamiseks puhastage eelnevalt maanduskoha ühenduskoht.

Tähelepanu! Jälgige, et te ei vigasta ühtegi originaalkaablit või toru. Puhastage avad kasutades selleks puhastusvahendeid.

Kasutus

Ühendage MiniPlug kaablipistik **1** MiniPlug pitiku pessa **3** enne, kui ühendate schuko pistiku **2** vooluvõrku.

MiniPlug toitekaabli puhul tuleb vältida juhtme isolatsiooni kahjustumist kuumuse või tervavate esemetega. Kasutage juhtme pistiku **3** katet, kui juhe pole kasutusel.

Kasutage ainult DEFA MiniPlug originaaljuhtmeid ja DEFA MiniPlug pistikupesa. DEFA MiniPlug toitekaabel tuleb ühendada ainult maandust omavasse pistikusse.

Hooldus

Kasutage silikoonõli (lubatud kasutada elektroonikas) DEFA MiniPlug pistiku klemmide hoolduseks enne ja pärast hooaja lõppu. Paigaldage uus kaablipistiku kate, kui see on kahjustatud.

MiniPlug iekšējā kabēļa ligzda **3** ir jānovieto tā, lai ārējā kabēļa spraudni **1** varētu ievietot bez grūtībām. MiniPlug ligzdu var iebūvēt virsbūvē un nostiprināt ar uzgriezni **2** vai piestiprināt no ārpusēs, izmantojot kronšteinu **3**.

Uzstādīšana

1 Iebūvējot. Uzstādot MiniPlug ligzdu **3** izliektās virsmās **1**, var izmantot montāžas gredzenu **2**. Blīvģredzens **3** (30 x 3.2) jānovieto starp uzgriezni/gredzenu **2** un virsbūvi. Lai iebūvētu ligzdu, ir jāzurbj caurums Ø 24mm diametrā un ar vīli, kuras diametrs ir 3mm, jāizvīlē sprostīrēva **2**.

Parasti MiniPlug ligzda **3** ir jānovieto ar vāka engēm uz augšu, bet to var novietot arī ar engēm pārgrieztām pa kreisi vai pa labi **4**. Ir vēlams novietot MiniPlug ligzdu tā, lai priekšējā daļa būtu ar nelielu slīpumam uz leju, lai no ligzdas iztecoētu ārā ūdens un uzkrājies mitrums. Ja jūs lietojat kronšteinu **3** jūs varat pievienot adapteri **5**, lai panāktu šo pašu efektu. Ja MiniPlug ligzda **3** tiek uzstādīta tā, ka atvērtais gals ir vērstis uz augšu, **zemākais** no trijiem izgriezajam punktiem (x3) ir jāatver, lai novadītu ūdeni **vai** mitrumu. Lietojiet nazi vai kaut ko līdzīgu šim mērķim **5**. Tas attiecas gan uz iebūvēto, gan kronšteina uzstādīšanu. Masas vads **6** (vads ar dzelzs cilpu) ir jāpiestiprina pie virsbūves vai oriģinālā masas punkta ar pievienoto skrūvi **1**. Noskrāpējiet nost krāsu vai tml., lai panāktu labāku sazemējumu.

3 Ir iespējams piestiprināt kronšteinu **3** pie virsbūves ar pievienotajām skrūvēm un buksēm **2**. Izurbiet divus caurumus ar Ø8mm diametru un ievietojiet skrūves un bukses kronšteinā. Iespiediet bukses caurumos un piestipriniet kronšteinu pie virsbūves. Bukse izpletīsies virsbūves otrā pusē, kad jūs pievilkiet skrūves.

Piezīme! Centieties nesabojāt oriģinālos vadus vai izolāciju. Rūpīgi izīrīriet urbumus un lietojiet, piem. Teroson FL tīrītāju.

Lietošana

Ievietojiet MiniPlug strāvas padeves vada spraudni **1** MiniPlug ligzdā **3**, pirms esat pievienojis Schuko spraudni **2** 220V strāvas padeves ligzdai.

Lietojiet MiniPlug strāvas padeves vadu rūpīgi, lai nesabojātu tā izolāciju ar karstiem un/vai kustīgiem, vai asiem objektiem. Spraudņa **1** vāciņam vienmēr jābūt uzliktam, ja vads netiek lietots.

Lietojiet tikai oriģinālos DEFA MiniPlug strāvas padeves vadus un oriģinālās DEFA MiniPlug ligzdas. DEFA MiniPlug strāvas padeves vadam jābūt pievienotam tikai atbilstošām, sazemētām 220V strāvas padeves ligzdām.

Apkope

Uzsmidziniet silikona smēri no aerosola (Atzītu lietošanai ar elektroiekārtām) uz DEFA MiniPlug ligzdas termināliem zem vāciņa pirms un pēc sezonas, un pārbaudiet vai vada izolācija nav bojāta. Iegādājieties jaunu vadu, ja izolācija ir bojāta.

Gniazdo wejściowe **3** powinno być umieszczone w pozycji umożliwiającej swobodne połączenie go z końcem **1** kabla przyłączeniowego DEFA (zielony lub pomarańczowy). Gniazdo może być wpuszczone w nadwozie i przymocowane do niego za pomocą nakrętki **2** lub zainstalowane na zewnątrz za pomocą uchwyty **3**.

Montaż

Ilustracja **1** przedstawia sposób montażu gniazda DEFA za pomocą nakrętki **2**. Podczas instalacji gniazda **3** na zakrzywionej powierzchni **1**, należy zastosować O-ring **3** (30 x 3.2), który musi być umieszczony pomiędzy nakrętką **2** a nadwoziem. W celu montażu gniazda **3** należy wywiercić w wybranym miejscu otwór o średnicy Ø 24 mm oraz wycięcie o średnicy 3mm zgodnie z rysunkiem **2**. Wycięcie musi znajdować się na górze otworu Ø 24 mm.

Jeśli chcemy umieścić gniazdo na zewnątrz pojazdu, musimy wykorzystać mocowanie **3**. Sposób takiego montażu przedstawia ilustracja **3**. Mocowanie **3** przytwierdzamy do nadwozia za pomocą dwóch wkretów **2**.

Gniazdo **3** powinno być zawsze zamocowane do nadwozia w sposób przedstawiony na ilustracji **4**. Pokrywa zabezpieczająca gniazdo musi się otwierać do góry (jest to najbardziej optymalne rozwiązanie) lub też w prawą bądź lewą stronę. Ponadto przednia część gniazda powinna być skierowana do dołu pod niewielkim kątem. Taki sposób montażu umożliwi najlepsze odprowadzenie wilgoci i zapobiegnie gromadzeniu się wody wewnątrz gniazda. Po wybraniu odpowiedniego dla naszego pojazdu oraz zgodnego z instrukcją sposobu montażu gniazda, musimy usunąć za pomocą noża niepotrzebne elementy ustalające wybrane przez nas położenie. Tę czynność przedstawia ilustracja **5**. Uziemienie

pokazane na rysunku **6** powinno być przykręcone do metalowej części nadwozia / podwozia lub do oryginalnego uziemienia pojazdu za pomocą śruby **1**. Przed tą czynnością należy usunąć farbę z nadwozia / podwozia tak, żeby zapewnić odpowiednie uziemienie.

Uwaga! Przed rozpoczęciem wiercenia upewnij się, że nie uszkodzisz innych elementów pojazdu. Elementy nadwozia / podwozia, w których zostały wywiercone otwory zabezpiecz środkami antykorozyjnym.

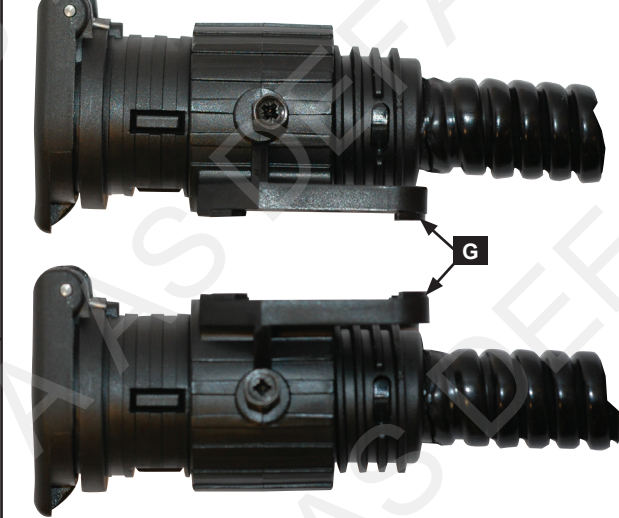
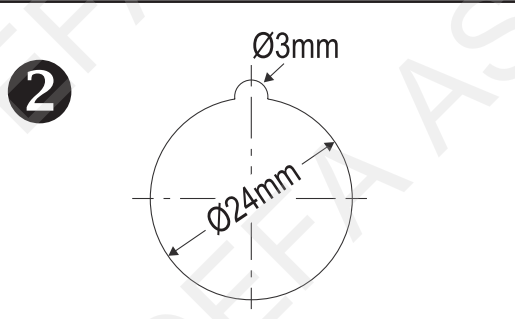
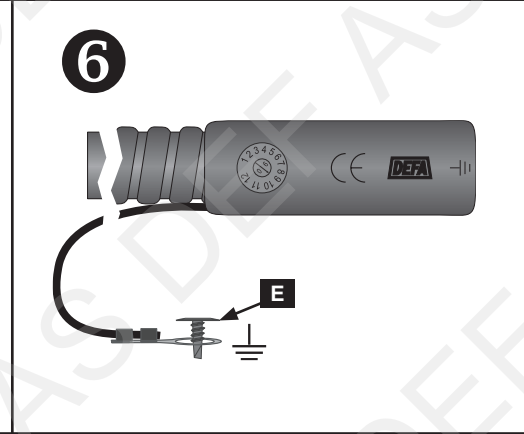
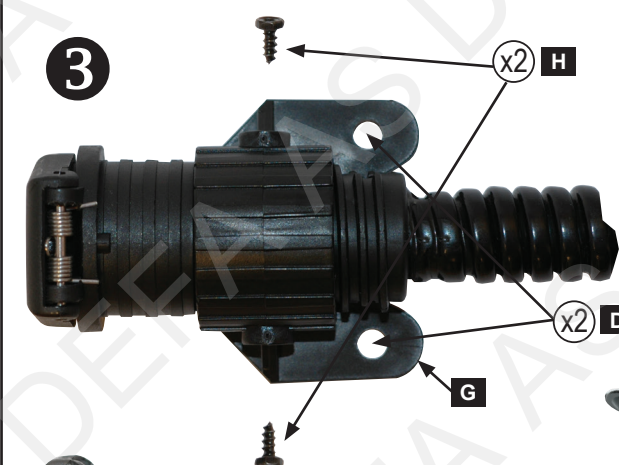
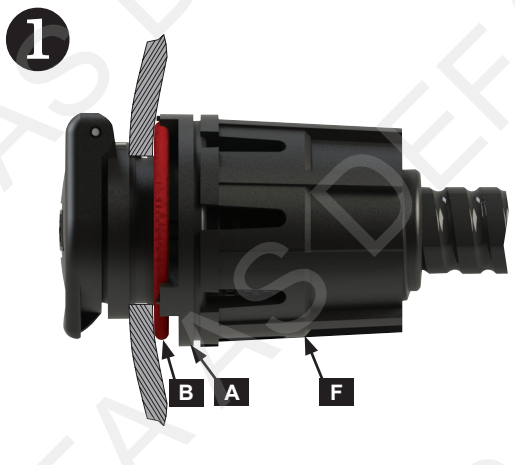
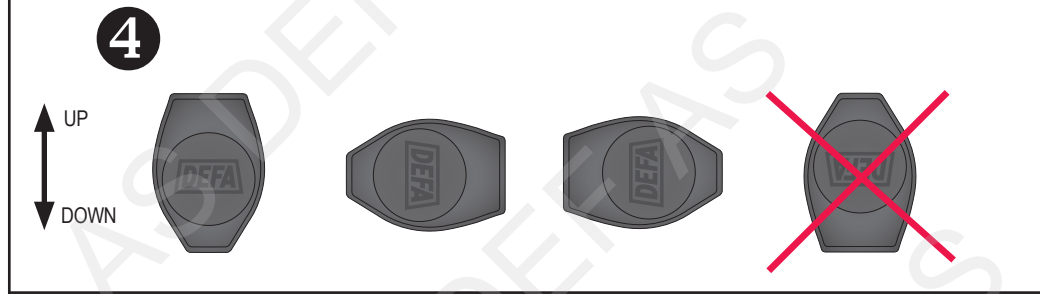
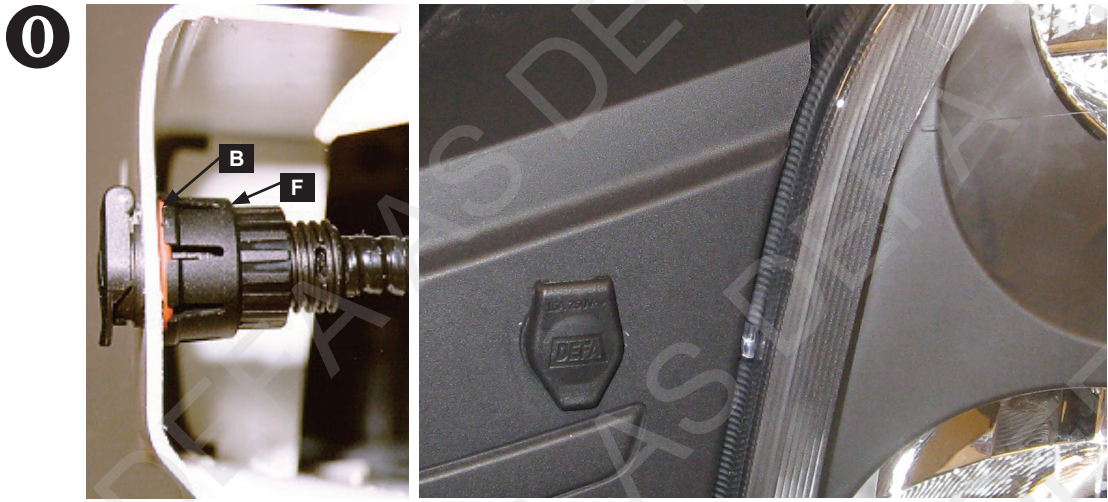
Podczas podłączania systemu DEFA do gniazda 230V za pomocą wtyczki **2** należy upewnić się, że końcówka **1** jest podłączona z gniazdem **3**.

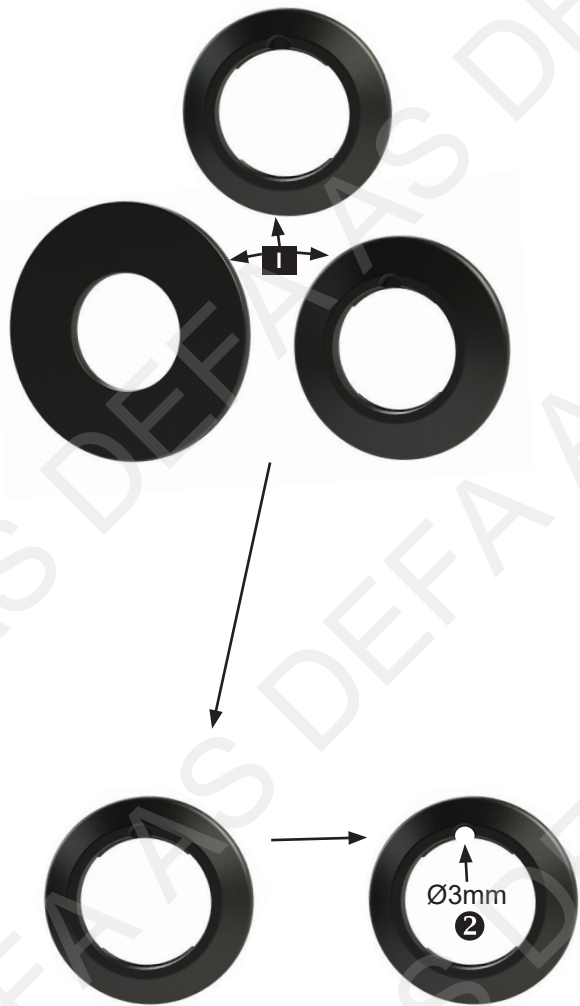
Przewody DEFA muszą być traktowane z ostrożnością, aby uniknąć ich uszkodzenia mechanicznego lub uszkodzenia pod wpływem ciepłych elementów silnika.

Należy używać tylko oryginalnych kabli oraz gniazd DEFA. System Elektrycznego Ogrzewania Postojowego DEFA ze względów bezpieczeństwa może być podłączany wyłącznie do instalacji elektrycznych 230V posiadających uziemienie.

Utrzymanie:

Należy pamiętać o odpowiedniej konserwacji gniazd przyłączeniowych DEFA (przed i po sezonie zimowym) stosując odpowiednie środki zapobiegające utlenianiu się połączeń (zatwierdzone do stosowania w elektryce). Jeśli kabel lub pokrywa zabezpieczająca gniazdo jest uszkodzona, należy niezwłocznie wymienić je na nowe.





1



About DEFA PlugIn Connectors



NORSK

N

1 Han og hun PlugIn kontakten presses helt sammen ved montering, slik at låseknasten kommer i inngrep. O-ring kan ikke sees når PlugIn kontakten er korrekt ført sammen.

2 La pansret kabel gå minimum 5,0cm rett ut fra PlugIn kontakt før den bøyes/bues i en annen retning for å unngå å belaste PlugIn kontakten.

3 Motorvarmeren Z må tilkobles med PlugIn forlengerledning A, og ikke monteres direkte på Y-stykket C. Y-stykke skal aldri kobles direkte på DEFAs motorvarmer, releer eller batteriladere.

Fest forlengerledning med vedlagte strips i motorrommet og i kupéen. Ved sammenkobling med Y-stykke skal strips settes på nær PlugIn kontakten på hver enkelt ledning, max 2,0 cm fra PlugIn kontakten.

OBS! Det må bare brukes originalt DEFA utstyr og ledninger og systemet må bare kobles til godkjent jordet stikkontakt.

ENGLISH

GB

1 Press the PlugIn connector fully in, ensuring that the locking ring is engaged. The O-ring on the PlugIn male contact should not be visible.

2 Do not bend the armoured cable within a distance of 5,0cm from its PlugIn contact.

3 The engine pre-heater Z must be connected to an interconnecting cable A, never directly to the Y-connector C. The Y-connector shall never be connected directly to any engine pre-heaters, battery chargers or relays.

Use the enclosed cable ties to fit the extension cable in the engine compartment and the interior. Fasten the Y-connector using cables ties max 2,0 cm from the connectors.

NOTE! Only use original DEFA parts and cables and only connect the system into a approved earthed outlets using the DEFA MiniPlug power cable.

SVENSK

S

1 Han och hon PlugIn kontakten pressas helt ihop vid montering, så att låsklacken kommer i ingrepp. O-ringen ska man inte se när PlugIn kontakten är korrekt ihopsatt.

2 Låt pansarkabeln gå minimum 5,0cm rakt ut från PlugIn kontakten innan den böjs i en annan riktning för att undgå att belasta PlugIn kontakten.

3 Motorvärmaren Z ska anslutas med PlugIn skarvkabeln A och inte monterats direkt på Y-stycket C. Y-stycken ska aldrig monterats direkt på DEFAs motorvärmare, reläer eller batteriladdare.

Fäst skarvkabeln med bifogat buntband i motorrummet och i kupén. Vid sammankoppling med Y-stycke ska buntband monterats nära PlugIn kontakten på varje kabel max 2,0 cm från PlugIn kontakten.

OBS! Det får bara användas original DEFA tillbehör och kablar. Systemet får endast kopplas till godkänt jordat eluttag.

SUOMI

FIN

1 PlugIn liittimet kytketään toisiinsa painamalla, siten että liittimessä oleva lukitusnasta asettuu paikalleen vastakappaleessa. Kun liitos on puristettu asianmukaisesti yhteen, O-rengasta ei näy.

2 Plug in liittimen jälkeen panssarikaapelin on oltava 5cm suorana ennen kuin sitä taivutetaan mutkalle, näin liitokseen ei tule rasituksia.

3 Moottorinlämmittimeen Z on kytkettävä PlugIn jatkojohto A, siihen EI saa kytkeä suoraan Y-kappaletta C. Y-kappaletta EI saa kytkeä suoraan moottorinlämmittimeen, akkulaturiin tai releeriasiaan/ -kappaleeseen.

Jatkojohdot kiinnitetään mukana seuraavilla muovisiteillä moottoritilaan ja matkustamoon. Y-kappaleesta lähtevät johdot kiinnitetään muovisiteillä noin 2 cm plugin liittimestä.

HUOM! DEFA järjestelmään saa kytkeä vain DEFAn alkuperäisiä johtoja ja tuotteita. Verkkoliitäntäjohdon saa kytkeä vain suojamaadoitettuun pistorasiaan.

DEUTSCH

D

1 Stecker und Kupplung müssen bis zum einrasten zusammengesteckt werden. Bei korrekter Verbindung darf der rote O-Ring nicht mehr sichtbar sein.

2 Die Leitungen müssen an den Steckverbindungen mindestens 5cm gerade verlegt sein um die Kontakte bei evtl. gebogener Leitungsführung zu entlasten.

3 Der Motorwärmer Z muss mit einer Verlängerungsleitung A angeschlossen werden. Der Y-Verteiler C darf niemals direkt an DEFA's Relais, Batterielader oder Motorwärmer angeschlossen werden !

Die Verlängerungsleitung mit den beigelegten Kabelbindern im Motorraum und im Innenraum befestigen. Bei verwendung des Y-Verteilers sollten die Kabelbinder max. 2cm vom PlugIn Kontakt befestigt werden.

! Es sind ausschliesslich original DEFA Leitungen und DEFA Komponenten zu verwenden. Das DEFA System darf grundsätzlich nur an eine geerdete Steckdose angeschlossen werden.

LIETUVIŠKAI

LT

1 Sujunkite PlugIn jungtį taip kad raudona žiedė nesimatytu.

2 Nelenkite šarvuoto laido 5.0 cm atstumu nuo PlugIn jungties.

3 Variklio šildiklis Z turi būti sujungtas su jungiančiuoju laidu ir niekada negali būti jungiamas tiesiogiai su Y-jungtimi C. Y-jungties negalima jungti tiesiogiai prie šildiklio, akumuliatoriaus įkrautuvų ar rėlių.

Norint prailginti laidą po variklio gaubtu arba transporto priemonės salone, naudokite laidus su sandarinimo žiedu. Pritvirtinkite Y-jungtį naudodami laidus ne toliau 2.0 cm nuo jungčių.

DĖMESIO! Naudokite tik originalias DEFA dalis ir laidus. DEFA MiniPlug pajungimo laidą jungti tik į tas rozetes kurios yra su žeminiu.

EESTI

EE

1 Suruge PlugIn ühendused kindlalt kokku, et O-rõngas ei oleks nähtav.

2 Ärge painutage armeeritud kaableid lähemalt, kui 5,0cm PlugIn ühendusest.

3 Motoriploki soojendi Z külge ei tohi Y-adaperit C otse ühendada vaid seda tuleb teha läbi pikendusjuhtme. Sama kehtib ka teiste mootori soojendite, akulaadijate ja releede kohta.

Kasutage kaasas olevaid juhtmesidujaid, paigaldades pikenduskaablit mootoriruumi ja salongi. Kinnitage Y- adapter kasutades juhtmesidujaid mitte lähemalt kui 2,0cm üheduskohast.

Kasutage ainult DEFA originaal tarvikuid ja kaableid ning ühendage süsteem maandusega varustatud pistikusse kasutades selleks DEFA MiniPlug võrgukaablit.

POLSKI

PL

1 Należy pamiętać że złącza były odpowiednio ze sobą połączone tak jak to widać na rysunku. O-ring zabezpieczający przed wilgocią znajdujący się na wtyczce powinien być niewidoczny.

2 Nie należy zginać kabli w odległości 5cm od połączeń.

3 Grzałka silnika Z musi być zawsze podłączona bezpośrednio do przewodu A zgodnie z rysunkiem. Nie dopuszcza się łączenia grzałki bezpośrednio do trójnika C. Nie można go również łączyć bezpośrednio z innymi urządzeniami jak ładowarka akumulatora lub przełącznik. Te urządzenia zawsze powinny być podłączone do przewodu A, a w następnej kolejności rozgałęziane.

Korzystaj z dołączonych do zestawu opasek w celu pewnego przymocowania przewodów DEFA zarówno w komorze silnika jak i w wnętrzu pojazdu. Trójnik C należy przymocować opaskami nie dalej niż 2cm od połączenia.

UWAGA! Należy używać tylko oryginalnych części DEFA, a system podłączać tylko do instalacji elektrycznych posiadających uziemienie.

7 Полностью вставьте штекер в розетку, убедившись, что запорное кольцо вошло в зацепление. Уплотнительное кольцо, установленное на штекере, не должно быть видно.

8 Не изгибайте армированный кабель на расстоянии менее 5,0 см от его разъёмного соединения.

9 Подогреватель двигателя Z должен подключаться к соединительному кабелю A, но никогда непосредственно к штекеру. Штекер никогда не должен напрямую соединяться с любыми подогревателями двигателя, зарядными устройствами или реле.

Используйте прилагаемые кабельные стяжки для закрепления удлинителя в моторном отсеке и в салоне автомобиля. Закрепите штекер с помощью кабельных стяжек на расстоянии не более 2,0 см от места соединения.

ПРИМЕЧАНИЕ! Используйте только оригинальные детали и кабели компании DEFA и подключайте систему только к утвержденным заземленным выходам с использованием силового кабеля MiniPlug компании DEFA.

7 Iespiediet PlugIn spraudni līdz galam, lai nodrošinātu to, ka slēdzošais gredzens noslēdzas. Blīvgredzenam (O-ring) uz PlugIn kontakta nav jābūt redzamam.

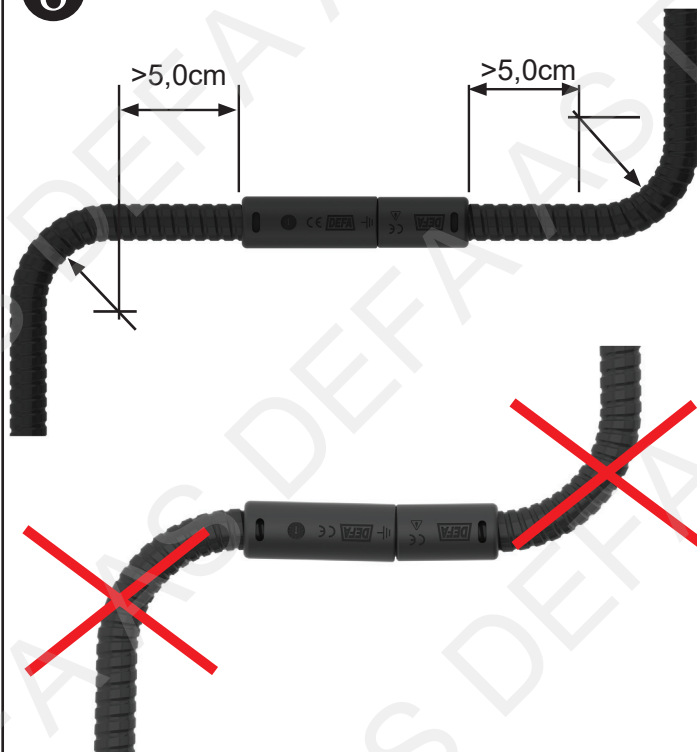
8 Nelokiet armēto kabeli 5,0cm attālumā no PlugIn kontakta.

9 Motora sildelements Z ir jāpievieno pie pagarinātā kabelī A, nekad ne tieši pie Y-sadalītāja C. Y-sadalītāju nekad nedrīkst tieši pievienot pie motora sildelementa, akumulatora lādētāja vai releja.

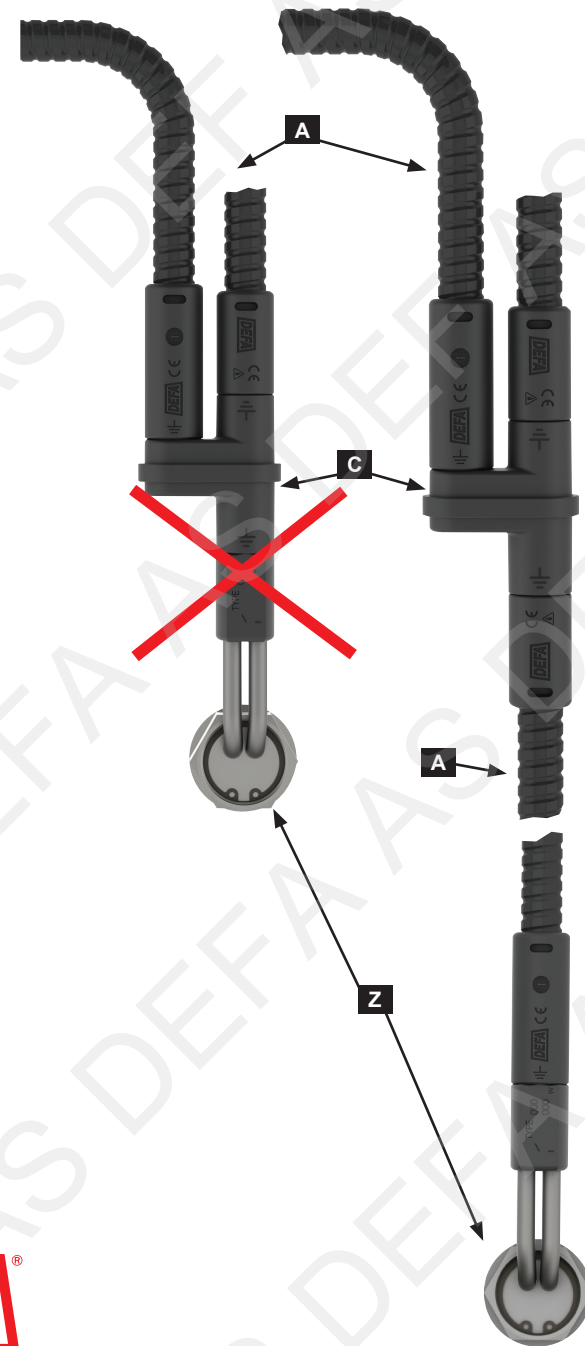
Lietojiet klāt pievienotos kabeļu stiprinājumus, lai nostiprinātu kabeļus automobiļa motora telpā un salonā. Nostipriniet Y-sadalītāju, lietojot stiprinājumus maksimāli 2,0 cm attālumā no spraudņiem.

PIEZĪME! Lietojiet tikai oriģinālās DEFA rezerves daļas un kabeļus, un pievienojiet sistēmu tikai pie saņemtām un sertificētām 220V ligzdām, lietojot DEFA MiniPlug barošanas vadu.

8



9



7

DEFA PlugIn



www.defa.com