



COMUNICACIÓN / COMMUNICATION

Referente a la / concerning:

- **Concesión de la homologación / Approval granted**
- ~~Extensión de homologación / Approval extended~~
- ~~Denegación de homologación / Approval refused~~
- ~~Retirada de homologación / Approval withdrawn~~
- ~~Cese definitivo de la producción / Production definitively discontinued~~

de un tipo de dispositivo con arreglo al **Reglamento nº 65**
of a type of device pursuant to **Regulation No. 65**

N.º homologación: / Approval No.: **E9*65R00/10*4084*00**

N.º de extensión: / Extension no.: **00**

1. **Luz especial de aviso / giratoria / estacionaria de destellos / direccional de destellos / luz múltiple / de color azul / de color amarillo auto / de color rojo.**
Special warning lamp / rotating / stationary flashing lamp / directional flashing lamp / complete bar / half bar / blue / amber / red.
2. Luz especial de aviso con **un** / ~~dos~~ nivel de intensidad.
Special warning lamp has one / ~~two~~ level of intensity.

La luz especial de aviso se compone de 1 unidades distintas.
Special warning lamp consists of 1 separate units.
3. Para las luces especiales de aviso que tengan dos niveles de intensidad, sistema empleado para obtener una intensidad reforzada de día. / For special warning lamps having two levels of intensity, indicate the system used to obtain increased intensity at daytime: ---
4. Fuente luminosa utilizada / Used light source:
 - Categoría de lámpara incandescente / category of filament lamp: ---
 - Fuente luminosa de descarga / Gas discharge light source: ~~Si~~ **Yes No**
 - LED: **Si / Yes No**
 - Módulo de alumbrado / Light source module: ~~Si~~ **Yes No**
 - Código de identificación específico del módulo de alumbrado / Light source module specific identification code: ---
5. Tensión nominal de la luz especial de aviso: / Rated voltage of special warning lamp: **12-24 V DC**
6. Marca o designación comercial: / Trade name or mark: **SOSTRAFFIC**
(Tipo: / Type: **RVB246.50/RVB251.50/RVB255.50**)
7. Nombre y dirección del fabricante: / Manufacturer's name and address:
ATRESSA GLOBAL CORPORATION, S.L.
Parque Tecnológico de Vizcaya – Edificio 802
48160 Derio (Vizcaya) – SPAIN
8. Nombre y dirección del representante (en su caso): / If applicable, name and address of manufacturer's representative: ---

(1) Táchese lo que no proceda / Strike out what does not apply





9. Presentado a homologación el: / *Submitted for approval on:* **27/01/2021**
10. Servicio técnico encargado de los ensayos: / *Technical service responsible for approval tests:* **LCOE**
11. Fecha del acta de ensayos emitida por este servicio: / *Date of report issued by that service:* **18/02/2021**
12. Número del informe de ensayo emitido por este Servicio: / *Number of test report issued by that service:* **2021020136G1**
13. **Homologación concedida / ~~extendida~~ / ~~denegada~~ / ~~retirada~~ / *Approval granted / ~~extended~~ / ~~refused~~ / ~~withdrawn~~.***
14. Motivos de la extensión (si procede): / *Reason(s) for extension (if applicable):* ---
15. Lugar: / *Place:* **MADRID**
16. Fecha: / *Date:* **Ver firma electrónica / *See digital signature***
17. Firma: / *Signature:*
EL SUBDIRECTOR GENERAL DE CALIDAD Y SEGURIDAD INDUSTRIAL
Resolución P.D. del DIRECTOR GENERAL DE INDUSTRIA Y DE LA PYME de 25-10-2012
18. La lista de documentos entregados al servicio Administrativo que ha concedido la homologación se adjunta a la presente comunicación y puede ser obtenida a petición del interesado. / *The list of documents deposited with the Administrative Service which has granted approval is annexed to this communication and may be obtained on request.*
- **Informe de ensayos del Servicio Técnico. / *Test report issued by Technical Service.***
 - **Documentación técnica proporcionada por el fabricante. / *Technical documentation supplied by the applicant.***

(1) Táchese lo que no proceda / *Strike out what does not apply*



INFORME / TEST REPORT

LUCES ESPECIALES DE AVISO PARA VEHÍCULOS A MOTOR Y SUS REMOLQUES
(Reglamento ECE 65.00 ECE – Suplemento 10)
SPECIAL WARNING LAMPS FOR POWER-DRIVEN VEHICLES AND THEIR TRAILERS
(Regulation ECE 65.00 – Supplement 10)

Página/Page 1 de/of 6

N.º de informe / Test Report No.: 2021020136G1
Lugar de ensayo / Testing place: Laboratorio Central Oficial de Electrotecnia (LCOE)
TECNOGETAFE – C/ Eric Kandel, 1
28906 Getafe (Madrid) – SPAIN
Fecha de ensayo / Testing date: 05/11/2021

SOLICITANTE / APPLICANT

NOMBRE / NAME: ATRESSA GLOBAL CORPORATION, S.L.
DIRECCIÓN / ADDRESS: Parque Tecnológico de Vizcaya – Edificio 802
48160 Derio (Vizcaya) - SPAIN

FABRICANTE / MANUFACTURER

NOMBRE / NAME: ATRESSA GLOBAL CORPORATION, S.L.
DIRECCIÓN / ADDRESS: Parque Tecnológico de Vizcaya – Edificio 802
48160 Derio (Vizcaya) - SPAIN

DISPOSITIVO / DEVICE

MARCA / TRADE NAME: SOSTRAFFIC
TIPO / TYPE: RVB246.50/RVB251.50/RVB255.50
CATEGORÍA / CATEGORY: TB1

CONCLUSIÓN / CONCLUSION

El dispositivo tipo de este informe cumple/~~no cumple~~ las prescripciones del REGLAMENTO ECE 65.00 - s.10.
Informe firmado en Getafe (Madrid) el 18/02/2021.

*The device type of this report complies/~~does not comply~~ with the requirements of the REGULATION ECE 65.00
- s. 10. Test report signed in Getafe (Madrid) on 18/02/2021.*


Ensayo realizado por /
Test performed by:

Informe autorizado por /
Report authorized by



Firmado digitalmente por
51084788V DANIEL MORENO
(C:G80455231)
Nombre de reconocimiento (DN):
cn=51084788V DANIEL MORENO
(C:G80455231),
givenName=DANIEL, sn=MORENO
CABRALES,
serialNumber=IDCES-51084788V,
title=ANALISTA, 2.5.4.97=VATES-
G80455231, ou=LCOE-
TECNOLOGIA AUTOMOVILES,
o=FUNDACIÓN PARA EL
FOMENTO DE LA INNOVACIÓN
INDUSTRIAL, c=ES
Fecha: 2021.02.22 12:10:25 +01'00'

Daniel Moreno
Técnico de ensayos
Test technician



Firmado digitalmente por
46816746Q JAVIER FADRIQUE
(C:G80455231)
Nombre de reconocimiento
(DN): cn=46816746Q JAVIER
FADRIQUE (C:G80455231),
givenName=JAVIER,
sn=FADRIQUE LOPEZ,
serialNumber=IDCES-46816746
Q, title=RESPONSABLE
HOMOLOGACIÓN EUROPEA,
2.5.4.97=VATES-G80455231,
ou=LCOE- TECNOLOGIA
AUTOMOVILES, o=FUNDACIÓN
PARA EL FOMENTO DE LA
INNOVACION INDUSTRIAL, c=ES

Javier Fadrique
Responsable Técnico
Technical Manager

1. DESCRIPCIÓN DE LAS MUESTRAS ENSAYADAS / DESCRIPTION OF SAMPLES TESTED

Marca / Brand	SOSTRAFFIC
Tipo / Type	RVB246.50/RVB251.50/RVB255.50
Fuente luminosa / Light source	18 LED SMD 1W White color / 12 V – 24 V / 3,8 W *(1)
Categoría / Category	TB1
Color / Colour	Azul / Azul
Fecha de recepción muestras / Date of receipt of items	05/11/2021
Fechas de ensayo (inicio – Fin) / Date of test (start – end)	05/11/2021

*(1): Datos proporcionados por el fabricante. / Data provided by the manufacturer.

2. EQUIPOS DE ENSAYO / TEST EQUIPMENT

DESIGNACIÓN / DESIGNATION	MARCA Y MODELO / TRADEMARK AND MODEL	N.º INVENTARIO / IDENTIFICATION No.
FOTOGONIÓMETRO / PHOTOGONIOMETER	LMT GO-H 1400	IV00 GO-05.1
CÉLULA FOTOMÉTRICA / PHOTOMETER	LMT 12A738	IV00 GP-05.8
COLORÍMETRO / COLORIMETER	LMT C1210	IV00 GO-05.7 IV00 GO-05.6
RACK ALIMENTACIÓN / POWER SUPPLY RACK	LMT GO-H 1400	IV00 GO-05.3
EQUIPO MEDIDA FLASH / FLASH MEASUREMENT DEVICE	LMT SF105	IV0FOTO05
OSCILOSCOPIO / OSCILLOSCOPE	FLUKE 196C SCOPEMETER	I-OS-3
TERMÓMETRO / THERMOMETER	TESTO 608-H1	IV-TERH-03

3. RESULTADOS DE LOS ENSAYOS REALIZADOS / RESULT OF TESTS CARRIED OUT

3.1. INSCRIPCIONES (Apartado 3) / MARKINGS (Clause 3)

La marca de fábrica está marcada claramente legible e indeleble.
Trademark is clearly legible and indelible marked.

La tensión y la potencia nominales están claramente marcados de manera legible e indeleble.
Lamp voltage and Wattage are clearly legible and indelible marked on the lamp housing.

Existe espacio para los símbolos de homologación sobre el cristal del dispositivo.
Space for approval symbols is provided on the lens of the lamp.

CONCLUSIÓN: CUMPLE / IT MEETS

3.2. ESPECIFICACIONES GENERALES (Apartado 5) / GENERAL SPECIFICATIONS (Clause 5)

Los dispositivos han sido contruidos de forma que, bajo las condiciones normales de funcionamiento, y a pesar de las vibraciones, se asegura un funcionamiento satisfactorio a la vez que se mantienen las características requeridas en el Reglamento. / *Lamps have been designed in order to ensure satisfactory operation as well as requested characteristics at regulation under normal use and whatever vibrations may occur.*

CONCLUSIÓN: CUMPLE / IT MEETS

3.3. ENSAYO BAJO LLUVIA (Anexo 4) / RAIN TEST (Annex 4)

Se ha montado la luz especial de aviso, en su posición normal de funcionamiento y se ha sometido a una lluvia de 2,5 mm de agua por minuto, dirigida bajo un ángulo de 45° por medio de unas boquillas que originan un chorro cónico. / *The special warning lamp, fitted in its normal operating position, has been subjected to a precipitation of 2.5 mm of water per minute. The water has been directed at an angle of 45° and from nozzles producing a full conical jet.*

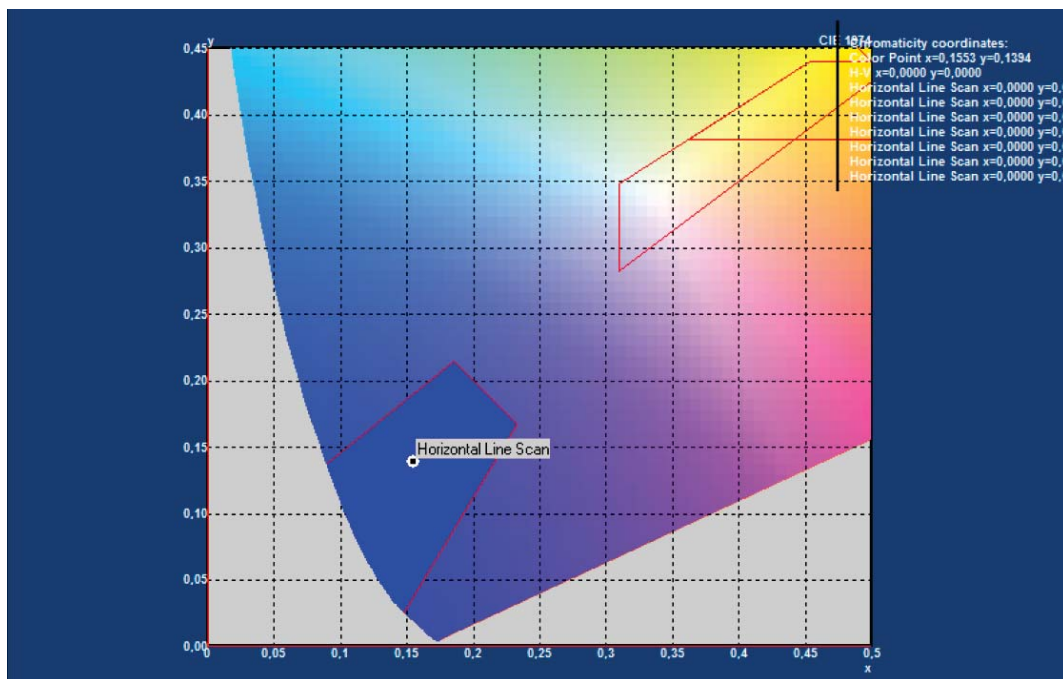
La duración del ensayo ha sido de doce horas continuas y a continuación, el chorro de agua ha cesado. Una hora después de haber cesado el chorro, se ha procedido a examinar la muestra. / *The test has lasted 12 hours continuously after which the water jet shall be stopped. One hour later, the sample has been examined.*

El volumen acumulado de agua en las muestras ensayadas no ha sobrepasado los 2 cm³. / *The accumulated volume of water of the samples tested does not exceed 2 cm³.*

CONCLUSIÓN: CUMPLE / IT MEETS

3.4. ENSAYO DE COLORIMETRÍA (Anexo 5) / COLORIMETRIC TEST (Annex 5)

Límites Luz Azul / Blue Light Limits	
Límite hacia el verde / Limit towards green	$y = 0,065 + 0,805 x$
Límite hacia el blanco / Limit towards white	$y = 0,400 - x$
Límite hacia el púrpura / Limit towards purple	$y = 1,667 x - 0,222$



CONCLUSIÓN: CUMPLE / IT MEETS. Las coordenadas tricromáticas de la luz emitida están situadas dentro de los límites especificados. / The trichromatic co-ordinates of light emitted lie within the specified limits.

3.5. ESPECIFICACIONES FOTOMÉTRICAS (Anexo 5) / PHOTOMETRIC SPECIFICATIONS (Annex 5)

3.5.1. FRECUENCIA, TIEMPO E INTENSIDAD DE LA LUZ EMITIDA / FREQUENCY, TIME AND INTENSITY OF THE EMITTED LIGHT

	Valor requerido / Required Value		Valor Obtenido / Obtained value
Frequency (Hz)	Min. / Max.	2,0 / 4,0	2,03
"ON" time t_H (s)	Max.	$0,4/f$ (= 0,197)	0,196
"OFF" time t_D (s)	Min.	0,1	0,296

CONCLUSIÓN: CUMPLE / IT MEETS

3.5.2. MEDIDA DE LAS INTENSIDADES LUMINOSAS EFECTIVAS (J_e), EN LOS ÁNGULOS VERTICALES DE UNA LUZ ESPECIAL DE AVISO DE CATEGORÍA T / MEASUREMENT OF THE EFFECTIVE LUMINOUS INTENSITIES (J_e), WITHIN THE RELEVANT VERTICAL ANGLES FOR A SPECIAL WARNING LAMP OF CATEGORY T

COLOR AZUL / MODO NOCHE / 12 V BLUE COLOUR / NIGHT MODE / 12 V			
Valor mínimo de intensidad luminosa efectiva (J_e) en 360° alrededor del eje de referencia. / Minimum value of the effective luminous intensity (J_e), 360° around the reference axis.			
	Exigido / Requested (cd)	Medida 1 minuto / Measure 1 minute (cd)	Medida estabilizada / Stabilized measure (cd)
+4°	25	66,6	65,4
0°	50	73,3	72,0
-4°	25	62,9	61,7
Valor máximo de intensidad luminosa efectiva (J_e) / Maximum value of the effective luminous intensity J_e			
	Exigido / Requested (cd)	Medida 1 minuto / Measure 1 minute (cd)	Medida estabilizada / Stabilized measure (cd)
Dentro / Inside ± 2	700	78,0	76,6
Dentro / Inside ± 8	600	71,3	70,0
Fuera de las áreas anteriores / Outside the above areas	300	< 300	< 300

Se ha comprobado también la iluminación que proporciona el dispositivo cuando está alimentada a una tensión de 24 Vcc, siendo los resultados idénticos al funcionamiento cuando está alimentada a 12 Vcc, cuyos resultados se han reflejado en la anterior tabla.

The light when the device is supplied at 24 Vdc has also been verified, and the results are identical to the results when it is supplied at 12 Vdc, the results of which have been reflected in the previous table.

CONCLUSIÓN: CUMPLE / IT MEETS

ANEXO I


Observaciones generales:

1. Los ensayos se refieren exclusivamente a la muestra ensayada; dicha muestra es la descrita en el informe y corresponde a la muestra originalmente recibida.
2. Queda prohibida la reproducción de este documento sin autorización del emisor. Para contrastar la originalidad del mismo, ponerse en contacto con el Laboratorio.
3. La incertidumbre de las medidas ha sido estimada conforme al procedimiento interno del LCOE PS4-I INCERT, disponible bajo petición de las partes interesadas.
4. Regla de decisión aplicada según Guía ILAC G8:2019.
5. El proceso de quejas o apelaciones sobre el contenido de este informe está disponible bajo petición a través del siguiente email: aponcela@ffii.es

ANNEX I

General remarks:

1. *The tests refer exclusively to the sample tested; this sample is the one described in the report and corresponds to the sample originally received.*
2. *Reproduction of this document without the authorization of the issuer is prohibited. To check the originality of it, contact the Laboratory.*
3. *The uncertainty of the measures has been estimated according to the internal procedure of the LCOE PS4-I INCERT, available upon request of the interested parties.*
4. *Decision rule applied according to ILAC Guide G8: 2019.*
5. *The process of complaints or appeals about the content of this report is available upon request through the following email: aponcela@ffii.es*

	15/01/2021	Type: RVB246.50/RVB251.50/RVB255.50
		Page 1

TECHNICAL DESCRIPTION
(HOMOLOGATION)

TYPE	: RVB246.50/RVB251.50/RVB255.50
FUNCTION	: Warning lamp
APPLICABLE REG.	: 65

ATRESSA GLOBAL CORPORATION, S.L

Parque Tecnológico de Vizcaya

Edificio 802- Derio

(Vizcaya)

ESPAÑA

	Type: RVB246.50/RVB251.50/RVB255.50
	Page 2

1- SPECIFICATION DATA

1.1 – FUNCTION AND APPLICABLE REGULATION

Make (Trade Name)	SOSTRAFFIC
Type	RVB246.50/RVB251.50/RVB255.50
Function	Warning lamp
Applicable ECE Regulation	65

1.2 - DRAWING N°

RVB246.50

RVB251.50

RVB255.50

1.3– NAME AND ADDRESS OF MANUFACTURER

Name	Address
ATRESSA GLOBAL CORPORATION, S.L	Parque Tecnológico de Vizcaya Edificio 802- Derio - (Vizcaya) ESPAÑA

Assembly Plant

Name	Address
Atressa Automotive Factory, S.A	Pº Carlos Gangoiti, 71 48300 – Guernica (Vizcaya) ESPAÑA


2 – TECHNICAL DATA

2.1 – LIGHT SOURCES

Function	Rated Voltage	Rated Wattage	Category	Number of light sources
Warning lamp	12V	3.8W	Leds SMD 1W White color	18
Warning lamp	24V	3.8W	Leds SMD 1W White color	18

2.2 – COLOR OF LIGHT EMITTED

Function	Color
Warning lamp	BLUE

		Type: RVB246.50/RVB251.50/RVB255.50
		Page 3

2.3 – CONSTRUCTION AND MATERIAL

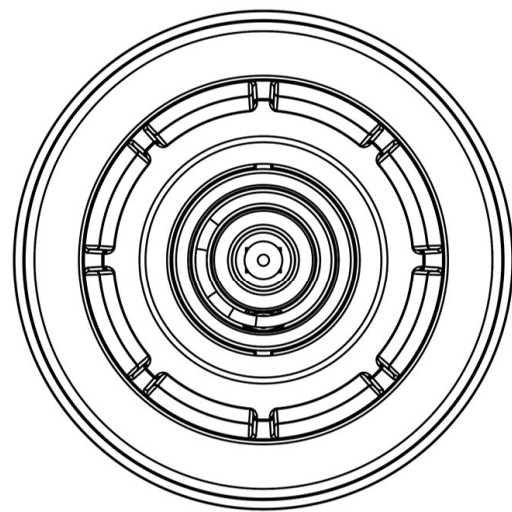
Construction	Material	Remarks
External lens	PC	Color:BLUE
Housing	ABS	
Reflector	PC	Metallized

2.4 – LOCATION OF MARKS

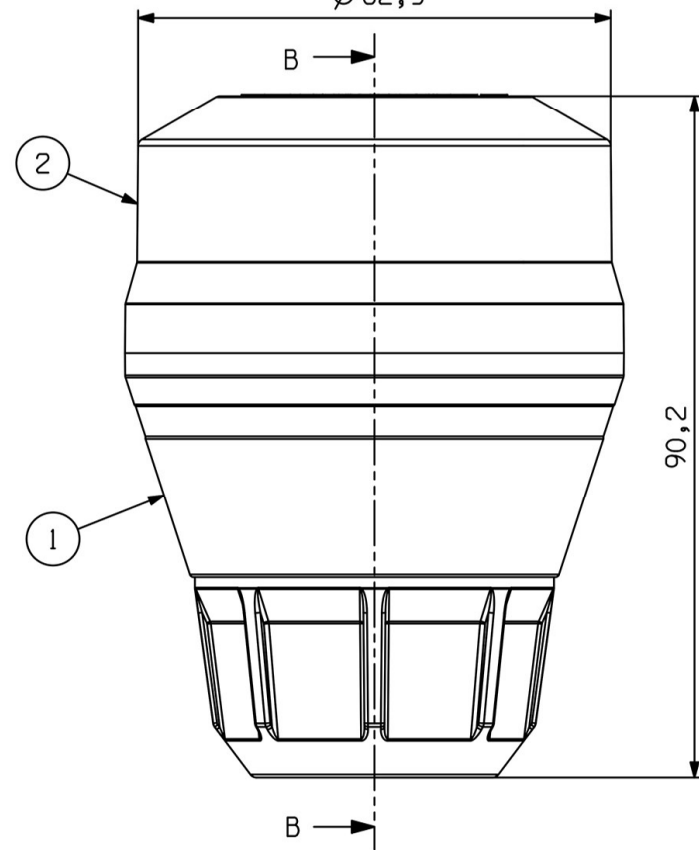
Location	Original Markings	Extension I Markings
Lens		

3 – DESCRIPTION OF MODIFICATION AND REASON FOR EXTENSION

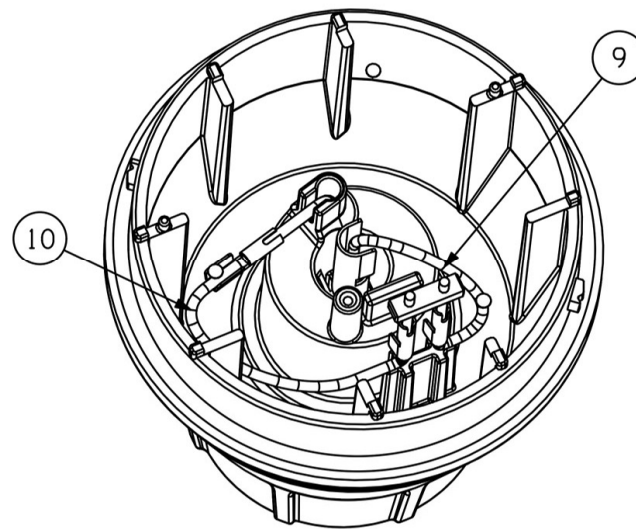
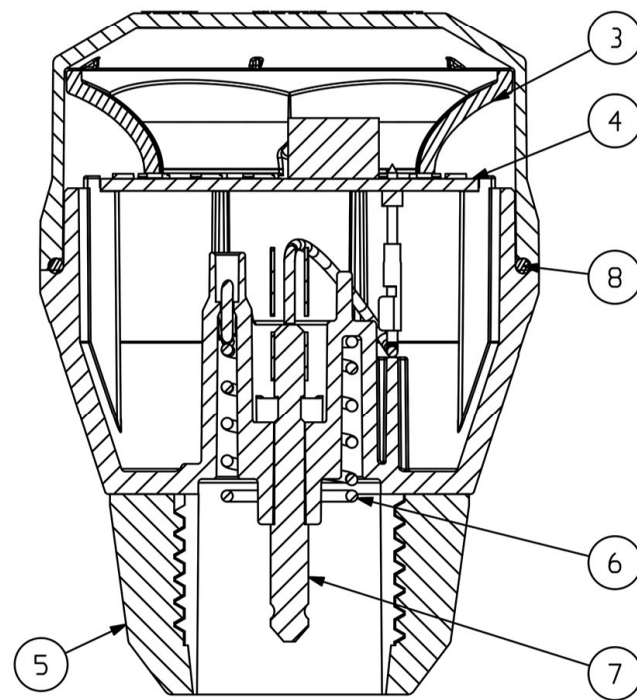
-HOMOLOGATION R65



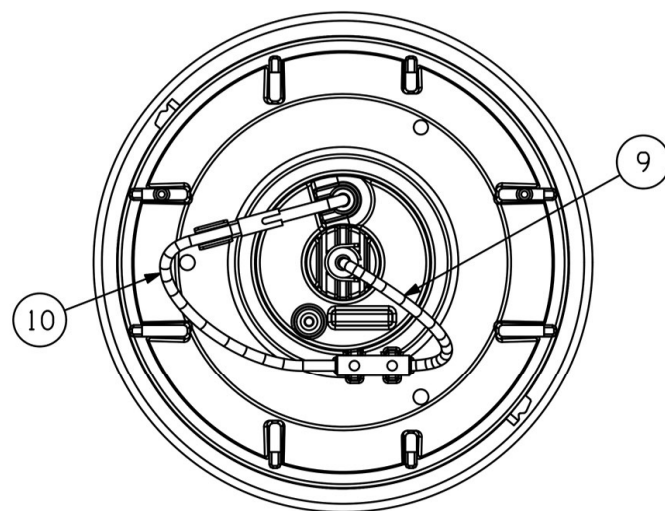
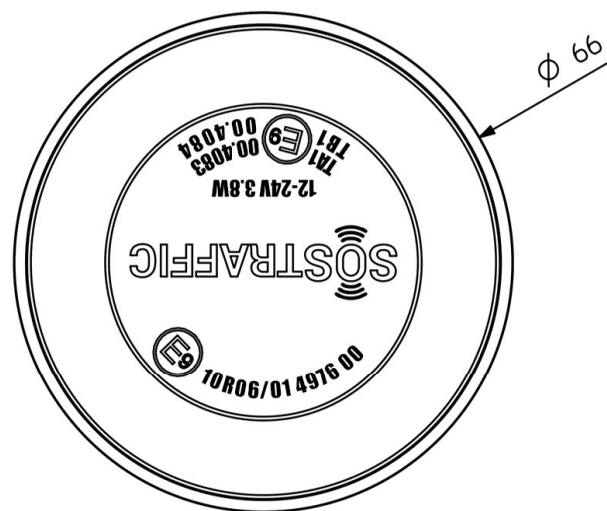
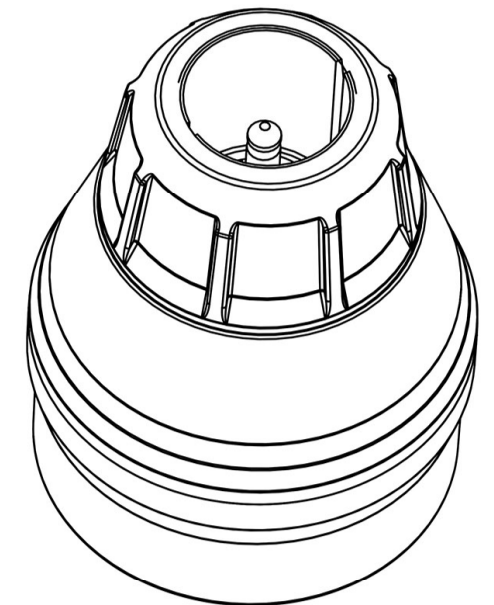
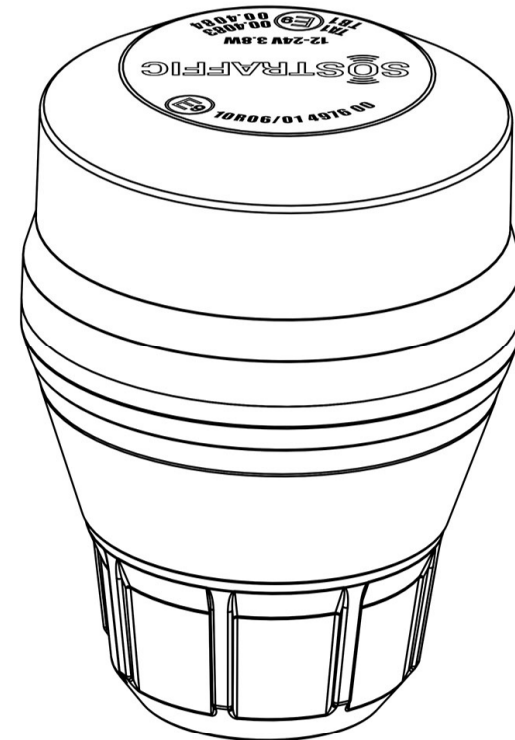
Ø 62,5



SECCION B-B

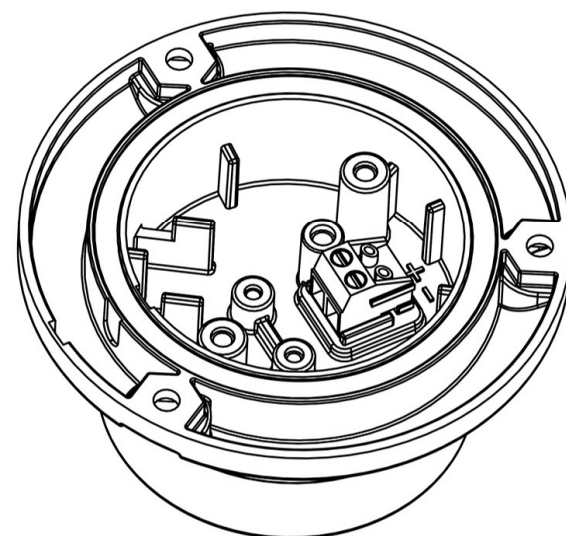
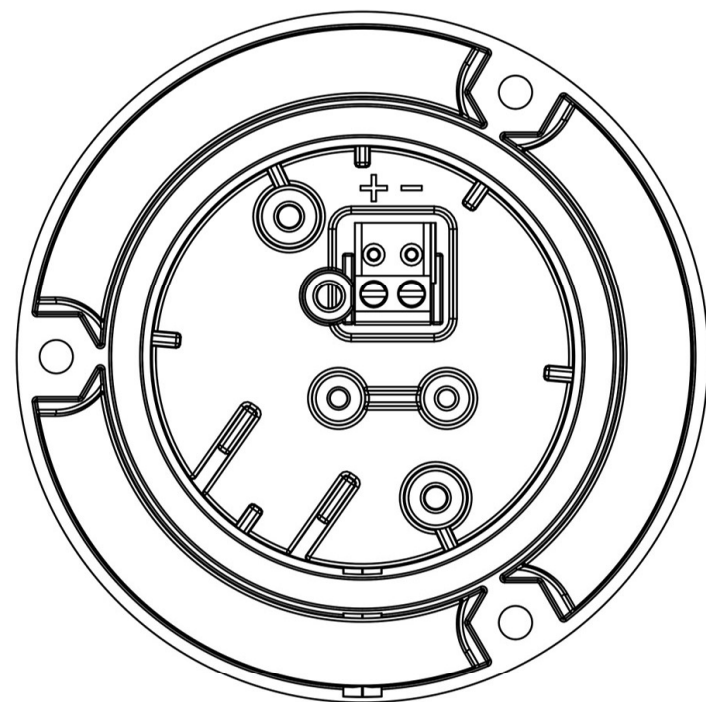


MARCA	NUMERO	DENOMINACION	CANTIDAD			
	RVB246.50	ROTATIVO LEDS AZUL PARA TUBO				
1		BASE ROTATIVO	1			
2		CRISTAL ROTATIVO	1			
3		REFLECTOR	1			
4		CIRCUITO ROTATIVO	1			
5		TUERCA BASE TUBO	1			
6		MUELLE SUPLEMENTO	1			
7		EJE SUPLEMENTO	1			
8		JUNTA TÓRICA TAPA	1			
9		CABLE BALIZA TUBO POSITIVO	1			
10		CABLE BALIZA TUBO NEGATIVO	1			

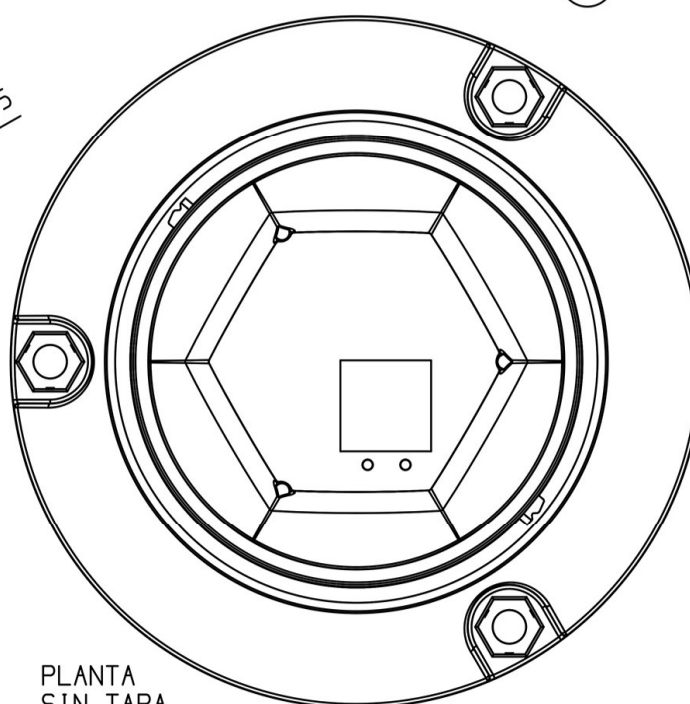
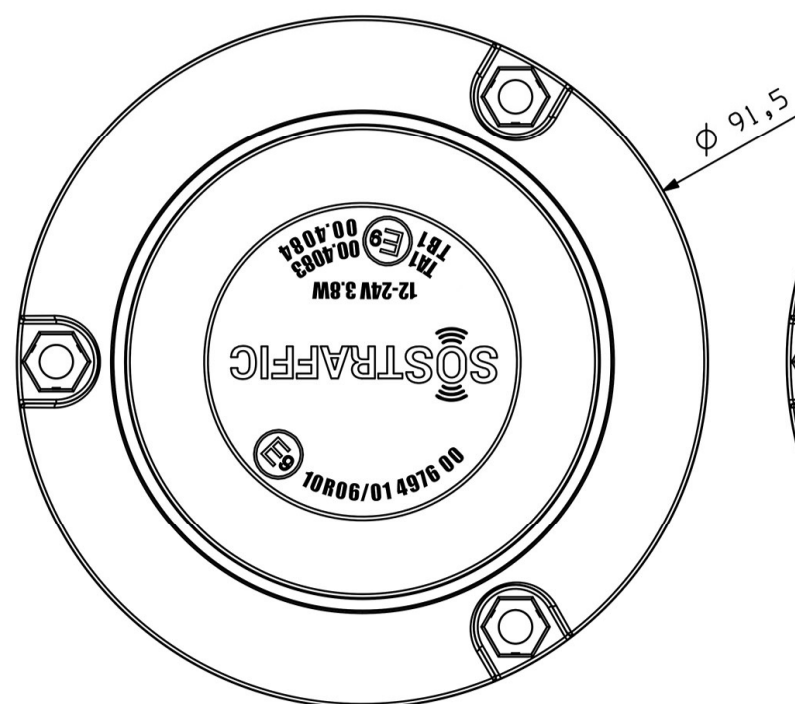
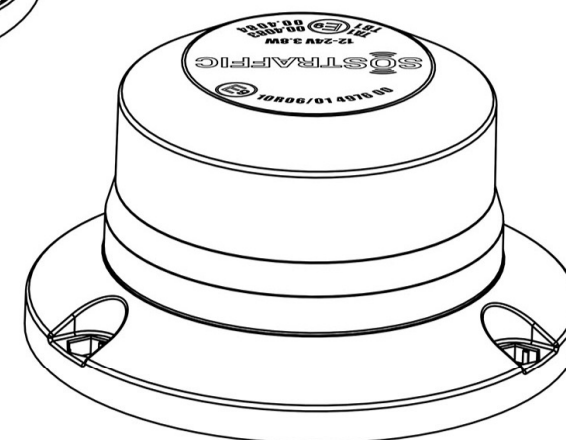
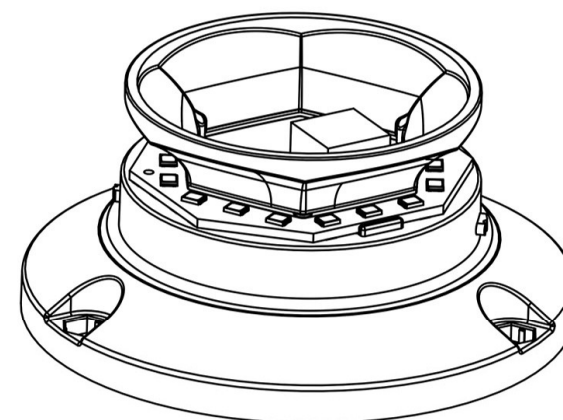
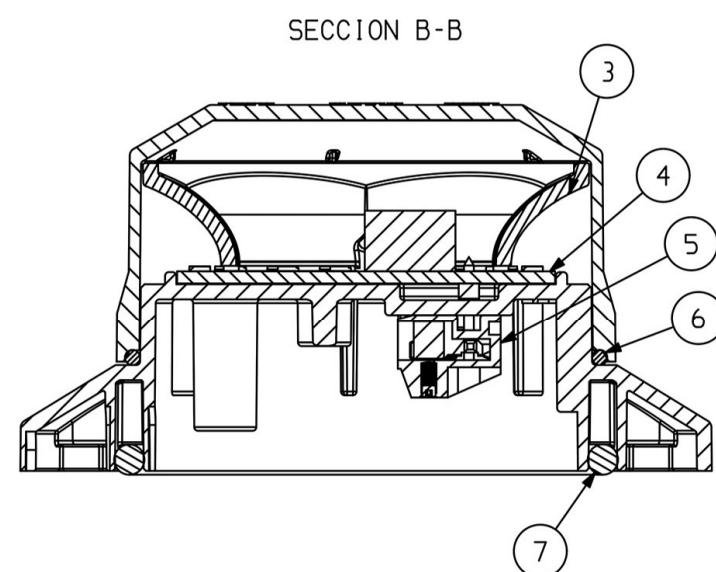
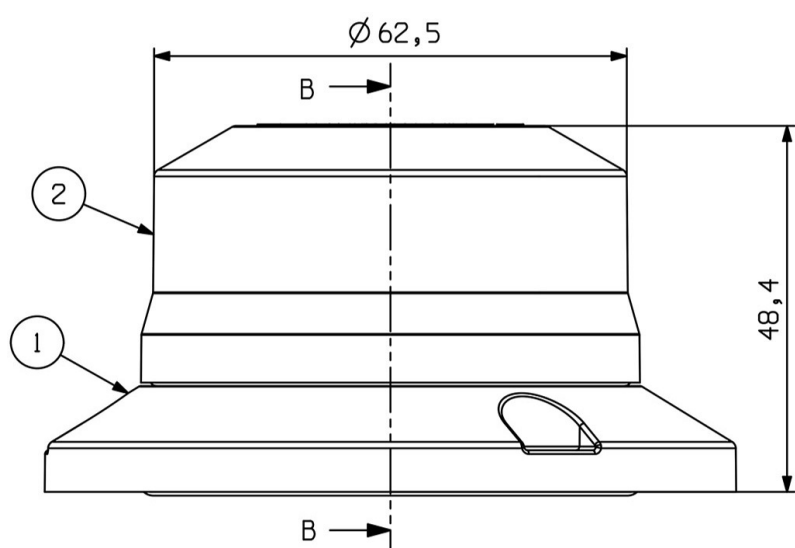


Material:	Acabado:	plano: RVB246.50.ORB00.00			
Espesor:	Volumen:	Radios no acotados:			
Tolerancias salvo especificación en contra				Nombre de plano:	Escala:
0-10	+/- 0.1	10-50	+/- 0.15	ROTATIVO LEDS AZUL PARA TUBO	1:1
50-100	+/- 0.2	100-500	+/- 0.25		
Cliente:	Cód. RVB246.50	Archivo:	Hoja:	Fecha: 25-9-20	

ATRESSA

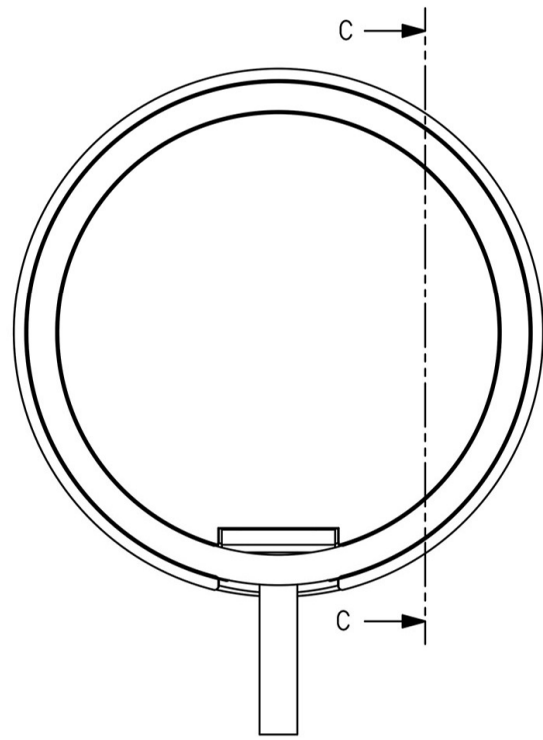


MARCA	NUMERO	DENOMINACION	CANTIDAD			
	RVB251.50	ROTATIVO LEDS AZUL BASE TORNILLOS				
1		BASE ROTATIVO	1			
2		CRISTAL ROTATIVO	1			
3		REFLECTOR ROTATIVO	1			
4		CIRCUITO ROTATIVO	1			
5		CONECTOR	1			
6		JUNTA TÓRICA BASE Ø INT 56x4, NBR NEGRO	1			
7		JUNTA TÓRICA TAPA Ø INT 56x2, NBR NEGRO	1			

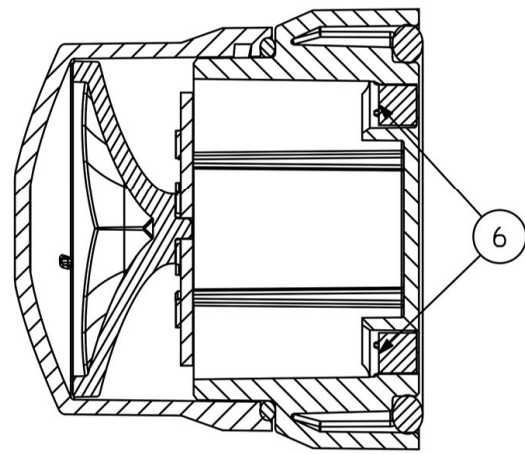


Material:	Acabado:	plano: RVB251.50.ORB02.00			
Espeor:	Volumen:	Radios no acotados:			
Tolerancias salvo especificación en contra				Nombre de plano:	Escala:
0-10	+/- 0.1	10-50	+/- 0.15	ROTATIVO LEDS AZUL BASE TORNILLOS	1:1
50-100	+/- 0.2	100-500	+/- 0.25		
Cliente:	Cód.: RVB251.50	Archivo:	Hoja:	Fecha: 25-9-20	

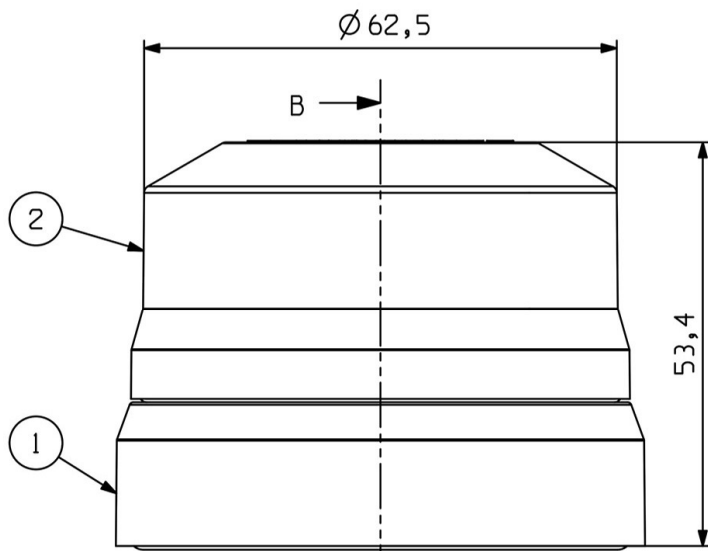
ATRESSA



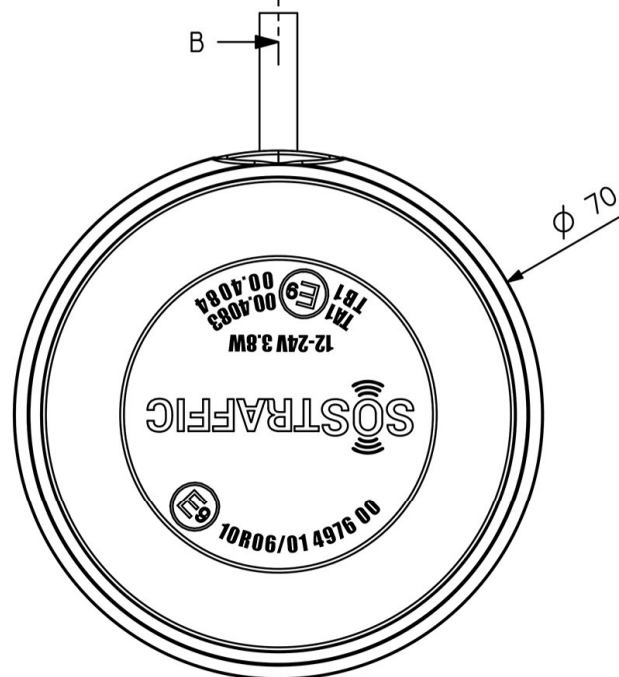
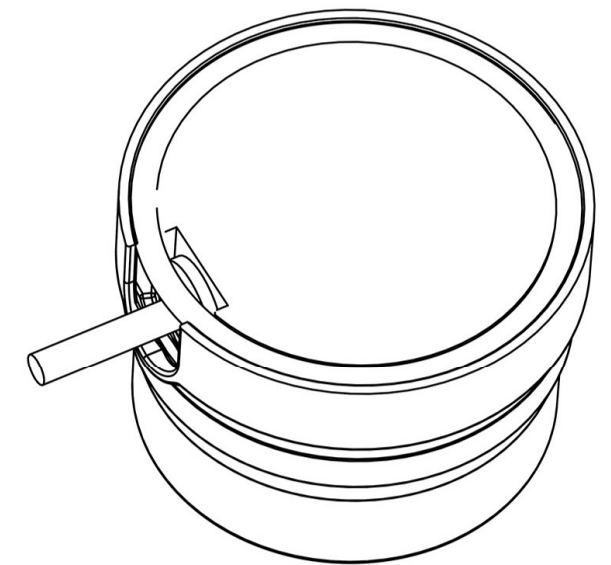
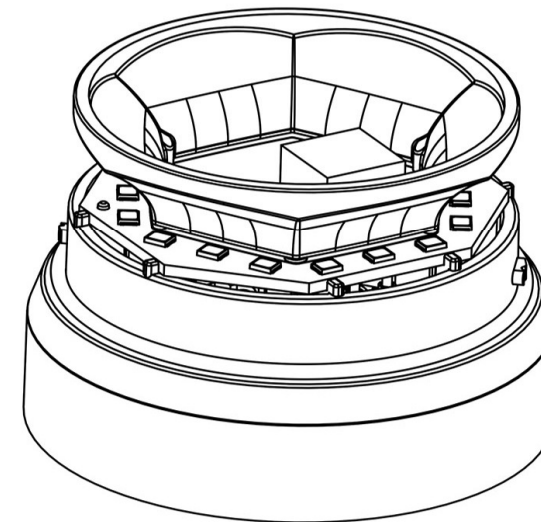
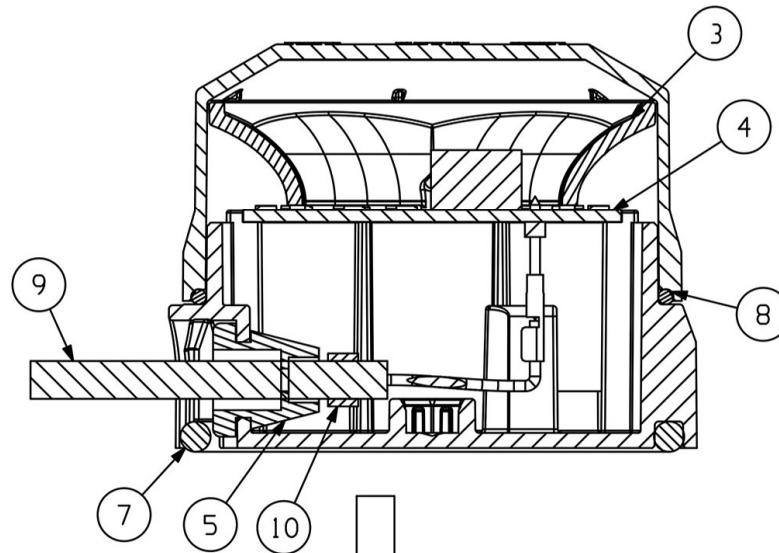
SECCION C-C



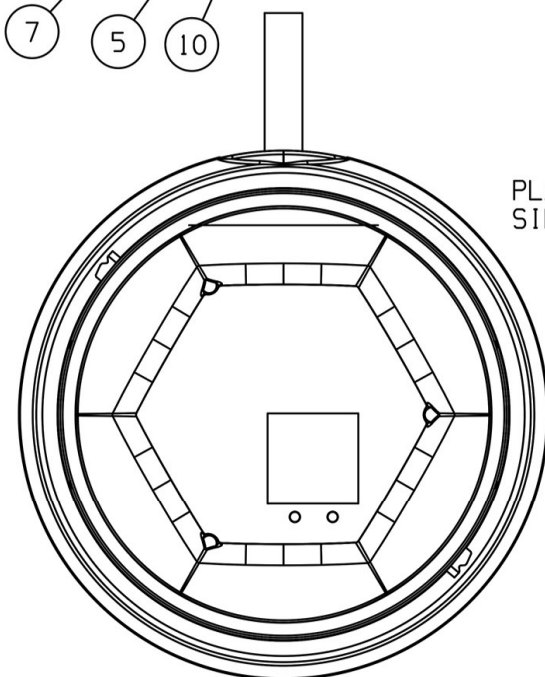
MARCA	NUMERO	DENOMINACION	CANTIDAD			
	RVB255.50	ROTATIVO LEDS AZUL BASE IMANES				
1		BASE COMPLETA IMANES	1			
2		CRISTAL ROTATIVO	1			
3		REFLECTOR ROTATIVO	1			
4		CIRCUITO ELÉCTRICO ROTATIVO	1			
5		PASACABLES	1			
6		IMANES O 8x5	4			
7		JUNTA TÓRICA BASE Ø INT 56x4, NBR NEGRO	1			
8		JUNTA TÓRICA TAPA Ø INT 56x2, NBR NEGRO	1			
9		R65 POWER CORD	1			
10		BRIDA CABLE	1			



SECCION B-B



PLANTA SIN TAPA



Material:	Acabado:	plano: RVB255.50.ORB01.00			
Espesor:	Volumen:	Radios no acotados:			
Tolerancias salvo especificación en contra				Nombre de plano:	
0-10	+/- 0.1	10-50	+/- 0.15	ROTATIVO LEDS AZUL BASE IMANES	
50-100	+/- 0.2	100-500	+/- 0.25	Escala: 1:1	
Cliente:	Cód.: RVB255.50	Archivo:	Hoja:	Fecha: 25-9-20	

ATRESSA 