

MINISTER TRANSPORTU, BUDOWNICTWA
I GOSPODARKI MORSKIEJ
*MINISTER OF TRANSPORT, CONSTRUCTION
AND MARITIME ECONOMY*
ul. Chałubińskiego 4/6, PL-00-928 Warszawa



ZAWIADOMIENIE
COMMUNICATION

dotyczące: UDZIELENIA HOMOLOGACJI
concerning: APPROVAL GRANTED

typu światła cofania na podstawie **Regulaminu nr 23.**
of a type of reversing lamp pursuant to Regulation No. 23.

Nr homologacji: **E20 23R 001385**
Approval No.:

Nr rozszerzenia: -
Extension No.:

- | | | |
|---|--|---|
| 1 | Nazwa handlowa lub marka urządzenia:
<i>Trade name or mark of the device:</i> | WAŚ |
| 2 | Oznakowanie typu urządzenia przez wytwórcę:
<i>Manufacturer's name for the type of device:</i> | W82 |
| 3 | Nazwa i adres wytwórcy:
<i>Manufacturer's name and address:</i> | Przetwórstwo Tworzyw Sztucznych
WAŚ Józef i Leszek Waś Sp. J.
Godzikowice, ul. Stalowa 7, 9
55-200 Olawa, Polska |
| 4 | Nazwa i adres przedstawiciela wytwórcy (o ile występuje):
<i>If applicable, name and address of manufacturer's representative:</i> | nie dotyczy
N/A |
| 5 | Data przedstawienia do homologacji:
<i>Submitted for approval on:</i> | 14.01.2013 |
| 6 | Placówka techniczna odpowiedzialna
za przeprowadzanie badań homologacyjnych:
<i>Technical service responsible for conducting
approval tests:</i> | INSTYTUT TRANSPORTU
SAMOCHODOWEGO
ul. Jagiellońska 80
03-301 Warszawa |
| 7 | Data sprawozdania z badań:
<i>Date of test report issued by that service:</i> | 30.01.2013 |
| 8 | Numer sprawozdania z badań:
<i>Number of test report issued by that service:</i> | 0054/ZBH/13 |
| 9 | Skrótowy opis:
<i>Concise description:</i> | |
| | Liczba, kategoria i rodzaj źródła światła:
<i>Number, category and kind of light source(s):</i> | 12 × LED |
| | Napięcie i moc:
<i>Voltage and wattage:</i> | 12V/24V 2W |
| | Zastosowanie elektronicznego układu sterującego źródła światła:
<i>Application of an electronic light source control gear:</i> | |
| | (a) jako część lampy:
<i>(a) being part of the lamp:</i> | tak |
| | (b) jako osobne urządzenie:
<i>(b) being not part of the lamp:</i> | nie |
| | | yes |
| | | no |

- Napięcie zasilania elektronicznego układu sterującego źródła światła: **12V / 24V**
Input voltage(s) supplied by an electronic light source control gear:
- Moduł źródła światła: **nie**
Light source module: no
- Kod identyfikacyjny modułu źródła światła: **nie dotyczy**
Light source module specific identification code: N/A
- Geometryczne warunki instalowania i ich warianty (jeżeli występują): **wg rysunku**
Geometrical conditions of installation and relating variations, if any: according to the drawing
- 10 Położenie znaku homologacji: **na kloszu lampy**
Position of approval mark: on the lens
- 11 Komentarze: **nie**
Comments: no
- Urządzenie powinno być montowane na pojeździe tylko jako część pary urządzeń:
This device shall be installed on vehicle only as part of a pair of devices:
- 12 Powód (powody) rozszerzenia: **nie dotyczy**
Reason(s) for the extension (if applicable): N/A
- 13 Homologacji: **udzielono**
Approval: granted
- 14 Miejscowość: **00-928 Warszawa**
- 15 Data: **21.03.2013**
- 16 Podpis:
- 17 Do niniejszego zawiadomienia załącza się wykaz dokumentów przedłożonych organowi administracji, który udzielił homologacji, które mogą być uzyskane na prośbę:
The list of documents deposited with the Administrative Service, which has granted approval, is annexed to this communication and may be obtained on request.
- Opis techniczny z rysunkiem
Technical description with drawing
 - Sprawozdanie z badań homologacyjnych nr: **0054/ZBH/13**
Test report No:



Z upoważnienia
 MINISTRA TRANSPORTU,
 BUDOWNICTWA I GOSPODARKI MORSKIEJ
 Andrzej Bogdanowicz
 Dyrektor
 Departamentu Transportu Drogowego



AB 503

ZAŁĄCZNIK NR 1

DO SPRAWOZDANIA Z BADAŃ NR 0054/ZBH/13

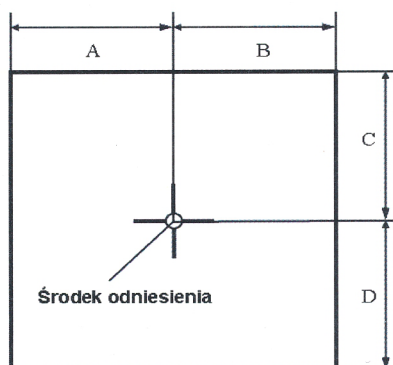
Oznaczenie krawędzi powierzchni widocznej (powierzchni świetlnej) światła cofania typu W82

Producent: Przetwórstwo Tworzyw Sztucznych
Józef i Leszek WAŚ Sp. J.
 Godzikowice, ul. Stalowa 7, 9
 55-200 Oława

Liczba stron:

1

E20 23R 001385



Światło	A [mm] w kierunku osi wzdłużnej pojazdu	B [mm] w kierunku na zewnątrz pojazdu	C [mm] w górę	D [mm] w dół
cofania AR	28	28	28	28

Koniec załącznika

sporządził:

Kalisz M.

dr inż. Małgorzata Kalisz, adiunkt

autoryzował:

Kierownik Zespołu
 ds. Oświetlenia Pojazdów

Piotr
 dr inż. Piotr Kaźmierczak

OPIS TECHNICZNY
TECHNICAL DESCRIPTION

PRODUCENT: Przetwórstwo Tworzyw Sztucznych „WAŚ” Józef i Leszek Waś
PRODUCER: Sp. J. Godzikowice ul. Stalowa 7,9 55-200 Oława

WYRÓB: LAMPA COFANIA I ROBOCZA
ARTICLE: REVERSING AND WORKING LAMP

OZNACZENIE TYPU: W 82
TYPE MARKING: W 82



ŚWIATŁA:

- światło cofania - AR
- światło do oświetlania przestrzeni roboczej

LAMPS:

- reversing light - AR
- working light

MATERIAŁY:

KORPUS: - PP czarny lub PP biały

KLOSZ: - PC bezbarwny

ZAWIAS: - Blacha stalowa ocynkowana

UKŁAD ELEKTRONICZNY Z ELEKTROLUMINESCENCYJNYM ŹRÓDŁEM ŚWIATŁA

USZCZELNIENIE – masa plastyczna

PRZEWODY DOPROWADZAJĄCE PRĄD

MATERIALS:

BODY: - PP black or PP white

LENS: - PC colorless

HINGE: - galvanized steel

ELECTRONIC DEVICE WITH ELECTROLUMINESCENT LIGHT SOURCE

PLASTIC GASKET

LEADS

ŹRÓDŁA ŚWIATŁA:

- światło cofania 12 x LED 12V/24V 2W połączone szeregowo – równolegle
- światło robocze 12 x LED 12V/24V 17W połączone szeregowo - równolegle

SOURCES:

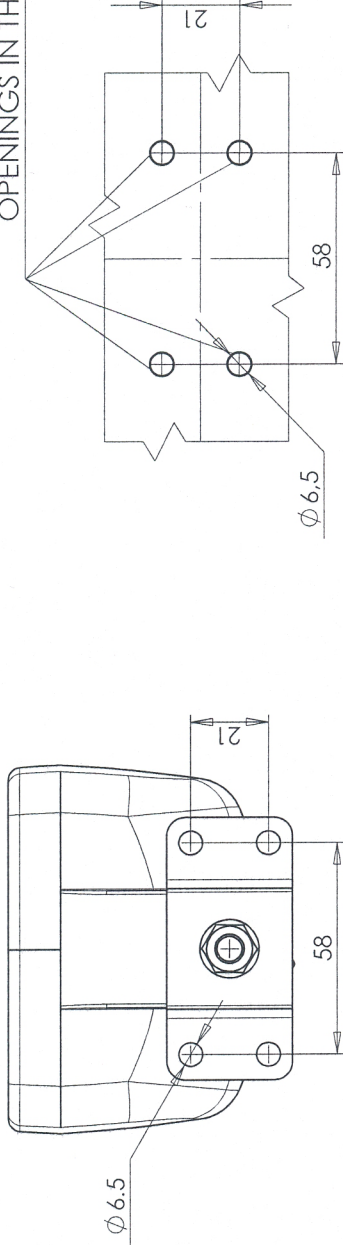
- reversing light 12 x LED 12V/24V 2W connected in series and parallel
- working light 12 x LED 12V/24V 17W connected in series and parallel

NINIEJSZY OPIS JEST CZĘŚCIĄ WNIOSKU O UDZIELENIE HOMOLOGACJI
THIS DESCRIPTION IS A PART OF THE TYPE APPROVAL APPLICATION



LAMPA ROBOCZA I LAMPA COFANIA W82 WORKING AND REVERSING LAMP TYPE W82

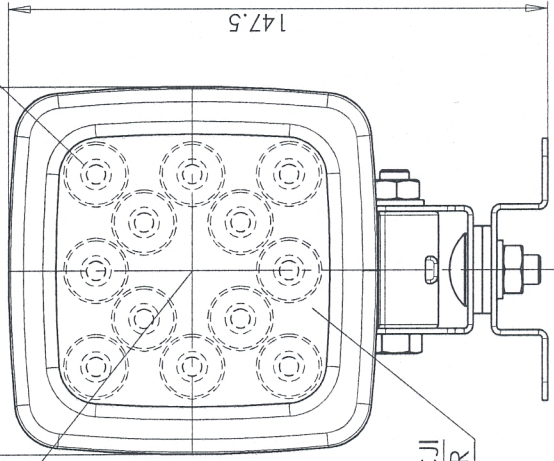
OTWORY W NADWOZIU DO MOCOWANIA
 OPENINGS IN THE CARRIAGE TO FIX



E20 23R 001385

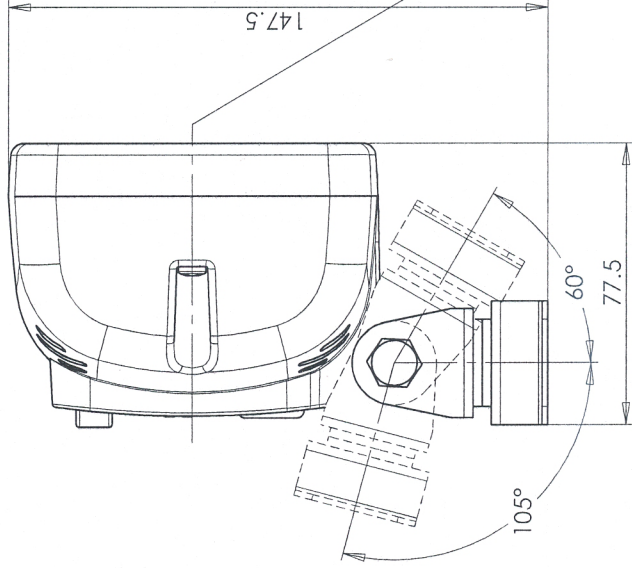
12 x LED

ŚRODEK ODNIESIENIA
 CENTER OF THE REFERENCE



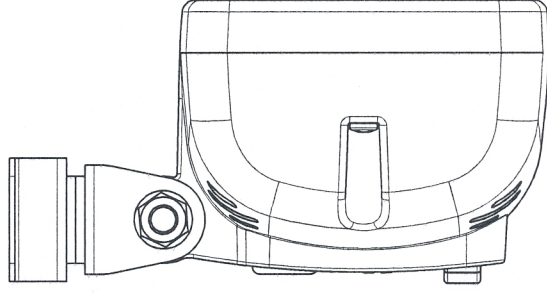
MIEJSCE NA NUMER HOMOLOGACJI
 PLACE FOR THE APPROVAL NUMBER

WERSJA MOCOWANIA I
 MOUNTING VERSION I



OŚ ODNIESIENIA
 AXIS OF THE REFERENCE

WERSJA MOCOWANIA II
 MOUNTING VERSION II



ŹRÓDŁA ŚWIATŁA: ELEKTROLUMINESCENCYJNE,
 ŚWIATŁO COFANIA 12/24V 2W ; ŚWIATŁO ROBOCZE 12/24V 17W
 LIGHT SOURCE: ELECTROLUMINESCENT,
 REVERSING LAMP 12/24V 2W; WORKING LAMP 12/24V 17W

NINIEJSZY RYSUNEK JEST CZĘŚCIĄ WNIOSKU O HOMOLOGACJĘ
 THIS DRAWING IS A PART OF THE APPLICATION FOR APPROVAL