

MINISTER INFRASTRUKTURY  
 MINISTER OF INFRASTRUCTURE  
 ul. Chałubińskiego 4/6, PL-00-928 Warszawa



ZAWIADOMIENIE  
 COMMUNICATION

dotyczące: ROZSZERZENIA HOMOLOGACJI  
 concerning: APPROVAL EXTENDED

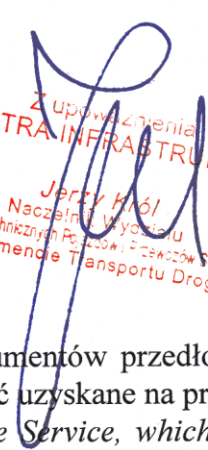
typu urządzenia do oświetlania tylnej tablicy rejestracyjnej pojazdów silnikowych (za wyjątkiem motocykli) i ich przyczep na podstawie **Regulaminu EKG nr 4.**  
*of a type of the device for the illuminating of rear registration plates of motor vehicles (except motor cycles) and their trailers pursuant to **Regulation No. 4.***

Nr homologacji: **E20 4R 001193**  
*Approval No.:*

Nr rozszerzenia: **1**  
*Extension No.:*

- |   |   |   |
|---|---|---|
| 1 | Nazwa handlowa lub marka urządzenia:<br><i>Trade name or mark of the device:</i>  | <b>WAŚ</b>  |
| 2 | Oznakowanie typu urządzenia przez wytwórcę:<br><i>Manufacturer's name for the type of device:</i>   | <b>W72</b>  |
| 3 | Nazwa i adres wytwórcy:<br><i>Manufacturer's name and address:</i>  | <b>Przetwórstwo Tworzyw Sztucznych<br/>WAŚ Józef i Leszek Waś Sp. J.<br/>Godzikowice, ul. Stalowa 7, 9<br/>55-200 Olawa, Polska</b> |
| 4 | Nazwa i adres przedstawiciela wytwórcy (o ile występuje):<br><i>If applicable, name and address of manufacturer's representative:</i>               | <b>nie dotyczy</b><br><i>N/A</i>  |
| 5 | Data przedstawienia do homologacji:<br><i>Submitted for approval on:</i>  | <b>22.03.2011</b>   |
| 6 | Placówka techniczna odpowiedzialna za przeprowadzanie badań homologacyjnych:<br><i>Technical service responsible for conducting approval tests:</i> | <b>INSTYTUT TRANSPORTU<br/>SAMOCHODOWEGO<br/>ul. Jagiellońska 80<br/>03-301 Warszawa</b>  |
| 7 | Data sprawozdania z badań:<br><i>Date of test report issued by that service:</i>  | <b>21.04.2011</b>   |
| 8 | Numer sprawozdania z badań:<br><i>Number of test report issued by that service:</i>   | <b>0229/ZBH/11/2</b>  |
| 9 | Skrótowny opis:<br><i>Concise description:</i><br><br>Urządzenie oświetlające:<br><i>Device for illuminating:</i>                                   | <br><br><br><br><br><b>tablicę jednorzędową<br/>a wide plate</b>  |



- Liczba i kategoria żarówek:  
*Number and category(ies) of filament lamp(s):* **2 × LED 0,5W 12V, 1W 24V**
- Moduł źródła światła:  
*Light source module:* **nie**  
*No*
- Kod identyfikacyjny modułu źródła światła:  
*Light source module specific identification code:* **nie dotyczy**  
*N/A*
- Geometryczne warunki instalowania (pozycje i pochylenie urządzenia względem tablicy rejestracyjnej):  
*Geometrical conditions of installation (position(s) and inclination(s) of the device in relation to the space to be occupied by the registration plate and/or different inclinations of this space):* **wg rysunku**  
*according to the drawing*
- 10 Położenie znaku homologacji:  
*Position of approval mark:* **na kloszu**  
*on the lens*
- 11 Powód (powody) rozszerzenia:  
*Reason(s) for the extension (if applicable):* **zastosowanie jako oddzielnego urządzenia w innej obudowie**  
*application of a light as an independent device in another body*
- 12 Homologacji:  
*Approval:* **rozszerzono**  
*extended*
- 13 Miejscowość:  
*Place:* **00-928 Warszawa**
- 14 Data:  
*Date:* **17.05.2011**
- 15 Podpis:  
*Signature:* 
- 16 Do niniejszego zawiadomienia załącza się wykaz dokumentów przedłożonych organowi administracji, który udzielił homologacji, które mogą być uzyskane na prośbę:  
*The list of documents deposited with the Administrative Service, which has granted approval, is annexed to this communication and may be obtained on request .*
1. Opis techniczny z rysunkiem  
*Technical description with drawing*
  2. Sprawozdanie z badań homologacyjnych nr: **0229/ZBH/11/2**  
*Test report No:*

MINISTER INFRASTRUKTURY  
MINISTER OF INFRASTRUCTURE  
ul. Chałubińskiego 4/6, PL-00-928 Warszawa



ZAWIADOMIENIE  
COMMUNICATION

dotyczące: UDZIELENIA HOMOLOGACJI  
concerning: APPROVAL GRANTED

typu urządzenia na podstawie **Regulaminu EKG nr 7.**  
*of a type of device pursuant to ECE Regulation No. 7.*

Nr homologacji: **E20 7R 021193**

*Approval No.:*

1 Nazwa handlowa lub marka urządzenia:

*Trade name or mark of the device:*

2 Oznakowanie typu urządzenia przez wytwórcę:

*Manufacturer's name for the type of device:*

3 Nazwa i adres wytwórcy:

*Manufacturer's name and address:*

4 Nazwa i adres przedstawiciela wytwórcy (o ile występuje):

*If applicable, name and address of manufacturer's representative:*

5 Data przedstawienia do homologacji:

*Submitted for approval on:*

6 Placówka techniczna odpowiedzialna  
za przeprowadzanie badań homologacyjnych:

*Technical service responsible for conducting  
approval tests:*

7 Data sprawozdania z badań:

*Date of test report issued by that service:*

8 Numer sprawozdania z badań:

*Number of test report issued by that service:*

9 Skrótowy opis:

*Concise description:*

Kategoria:

*By category of lamps:*

Do zamocowania na zewnątrz, wewnątrz lub w obu miejscach:

*For mounting either outside or inside or both:*

Barwa źródła światła:

*Colour of light emitted:*

Liczba, kategoria i rodzaj źródła światła:

*Number, category and kind of light source(s):*

Napięcie i moc źródła światła:

*Voltage and wattage:*

Kod identyfikacyjny modułu źródła światła:

*Light source module specific identification code:*

Nr rozszerzenia: -

*Extension No.:*

**WAŚ**

**W72**

**Przetwórstwo Tworzyw Sztucznych**

**WAŚ Józef i Leszek Waś Sp. J.**

**Godzikowice, ul. Stalowa 7, 9**

**55-200 Olawa, Polska**

**nie dotyczy**

*N/A*

**22.03.2011**

**INSTYTUT TRANSPORTU**

**SAMOCHODOWEGO**

**ul. Jagiellońska 80**

**03-301 Warszawa**

**21.04.2011**

**0229/ZBH/11/2**



**R**

**nie dotyczy\***

*N/A*

**czerwona**

**red**

**1 × LED**

**12V 0,5W, 24V 1W**

**nie dotyczy**

*N/A*



- Przy ograniczeniu wysokości mocowania do 750 mm powyżej powierzchni podłoża:  
*Only for limited mounting height of equal to or less than 750 mm above the ground:* **nie**
- Geometryczne warunki instalowania i ich warianty (jeżeli występują):  
*Geometrical conditions of installation and relating variations, if any:* **wg rysunku**
- Zastosowanie elektronicznego układu sterującego źródła światła / sterowania zmiennością światłości:  
*Application of an electronic light source control gear/variable intensity control:* **according to the drawing**
- (a) jako część lampy: **nie**
- (b) jako osobne urządzenie: **nie**
- Application of an electronic light source control gear/variable intensity control:*
- (a) *being part of the lamp:* **no**
- (b) *being not part of the lamp:* **no**
- Napięcie zasilania dodatkowego elektronicznego układu sterującego źródła światła / sterowania zmiennością światłości:  
*Input voltage(s) supplied by an electronic light source control gear / variable intensity control:* **nie dotyczy**
- Producent i kod identyfikacyjny elektronicznego układu sterującego źródła światła / sterowania zmiennością światłości (w przypadku kiedy jest on częścią lampy ale nie występuje w jej obudowie):  
*Electronic light source control gear/variable intensity control manufacturer and identification number (when the light source control gear is part of the lamp but is not included into the lamp body):* **N/A**
- Zmienna światłość:  
*Variable luminous intensity:* **nie**
- 10 Położenie znaku homologacji:  
*Position of approval mark:* **no**
- 11 Powód (powody) rozszerzenia:  
*Reason(s) for the extension (if applicable):* **na kloszu**
- 12 Homologacji:  
*Approval:* **on the lens**
- 13 Miejscowość:  
*Place:* **nie dotyczy**
- 14 Data:  
*Date:* **N/A**
- 15 Podpis:  
*Signature:* **udzielono**
- 16 Do niniejszego zawiadomienia załącza się wykaz dokumentów przedłożonych organowi administracji, który udzielił homologacji, które mogą być uzyskane na prośbę.  
*The list of documents deposited with the Administrative Service, which has granted approval, is annexed to this communication and may be obtained on request.* **granted**
1. Opis techniczny z rysunkiem  
*Technical description with drawing*
2. Sprawozdanie z badań homologacyjnych nr:  
*Test report No:* **00-928 Warszawa**  
**17. 05. 2011**

00-928 Warszawa  
17. 05. 2011

Zupełnienie  
MINISTERSTWA INFRASTRUKTURY

Jerzy Król  
Naczelnik Wydziału  
Warunków Technicznych i Bezpieczeństwa  
Drogowego

0229/ZBH/11/2



AB 503

**ZAŁĄCZNIK NR 1**

**DO SPRAWOZDANIA Z BADAŃ NR 0229/ZBH/11/2**

Oznaczenie krawędzi powierzchni widocznej (powierzchni świetlnej)  
światła tylnego pozycyjnego w lampie typu W72

**Producent:**

Przetwórstwo Tworzyw Sztucznych

Józef i Leszek WAŚ Sp. J.

Godzikowice, ul. Stalowa 7, 9

55-200 Olawa

**Liczba stron:**

1

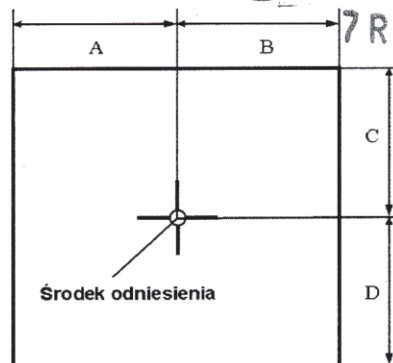


4R 001193

4R 001193

FXT 1

7R 021193



Światło	A [mm] w kierunku osi wzdłużnej pojazdu	B [mm] w kierunku na zewnątrz pojazdu	C w górę [mm]	D w dół [mm]
pozycyjne tylne	11	4	6	6

Koniec załącznika

**sporządził:**



dr inż. Piotr Kaźmierczak, adiunkt

**autoryzował:**

1 Z-ca Kierownika Zakładu  
Homologacji i Badań Pojazdów


inż. Inz.  Stawomir Cholewiński

OPIS TECHNICZNY  
TECHNICAL DESCRIPTION

PRODUCENT: Przetwórstwo Tworzyw Sztucznych „WAŚ” Józef i Leszek Waś  
PRODUCER: Sp. J. Godzikowice ul. Stalowa 7, 9, 55-200 Oława

WYRÓB: LAMPA TYLNA ZESPOLONA  
ARTICLE: REAR LAMP ASSEMBLY

OZNACZENIE TYPU: W 72  
TYPE MARKING: W 72

PRZETWÓRSTWO TWORZYW SZTUCZNYCH  
 JÓZEF I LESZEK WAŚ  
SPÓŁKA JAWNA  
Godzikowice, ul. Stalowa 7, 9  
55-200 O Ł A W A  
tel. (071)313 95 18, tel./fax (071)313 35 52  
Regon 931951967, NIP 912-16-54-900

ŚWIATŁA: - oświetlenie tablicy rejestracyjnej -L  
- pozycyjne - R

LAMPS: - for illumination of rear registration plate -L  
- position - R

MATERIAŁY:

KORPUS1 : - PMMA czerwony

KORPUS2 : - PP czarny

KLOSZ: - PMMA bezbarwny

UKŁADY ELEKTRONICZNE Z ELEKTROLUMINESCENCYJNYM  
ŹRÓDŁEM ŚWIATŁA

USZCZELNIENIE – masa plastyczna

PRZEWODY DOPROWADZAJĄCE PRĄD

 4R 001193  
7R 021193

MATERIALS:

BODY 1 : - PMMA red

BODY 2: - PP black

LENS: - PMMA colourless

ELECTRONIC DEVICES WITH ELECTROLUMINESCENT LIGHT  
SOURCE

PLASTIC GASKET

LEADS

ŹRÓDŁA ŚWIATŁA:

Dla oświetlenia tablicy rejestracyjnej:

2 x LED 0,5W 12V, 1W 24V (połączone szeregowo)

Dla światła pozycyjnego:

1 x LED 0,5W 12V, 1W 24V

LIGHT SOURCES:

For illumination of rear registration plate:

2 x LED 0,5W 12V, 1W 24V (connected in series)

For position:

1 x LED 0,5W 12V, 1W 24V

NINIEJSZY OPIS JEST CZĘŚCIĄ WNIOSKU O UDZIELENIE  
HOMOLOGACJI

THIS DESCRIPTION IS A PART OF THE TYPE APPROVAL  
APPLICATION

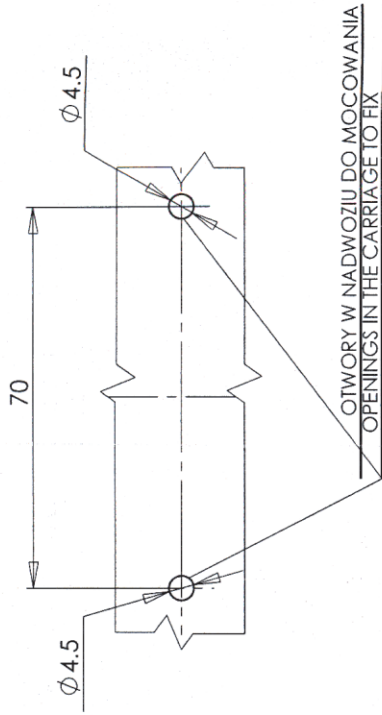
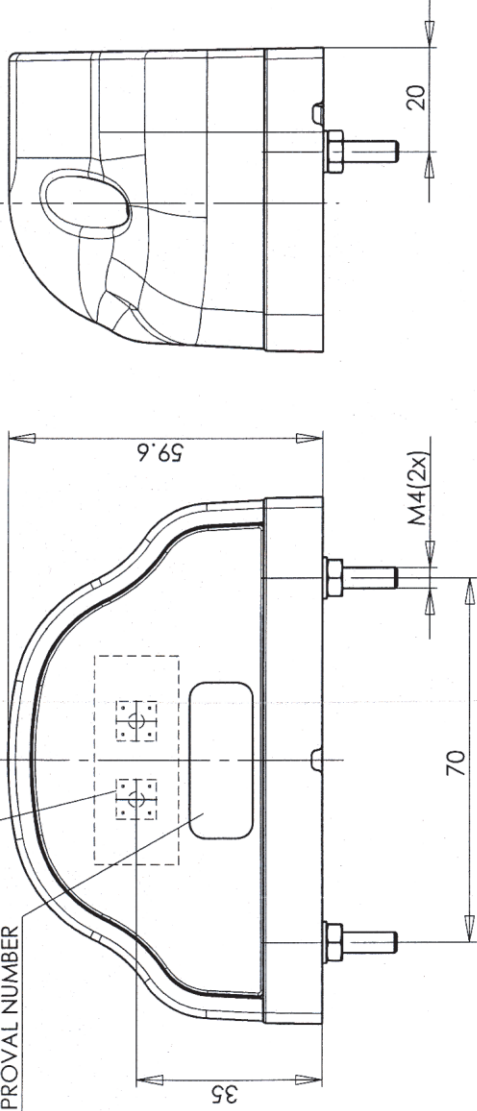


# LAMPA TYLNA ZESPOLONA TYPU W72 REAR LAMP ASSEMBLY TYPE W72

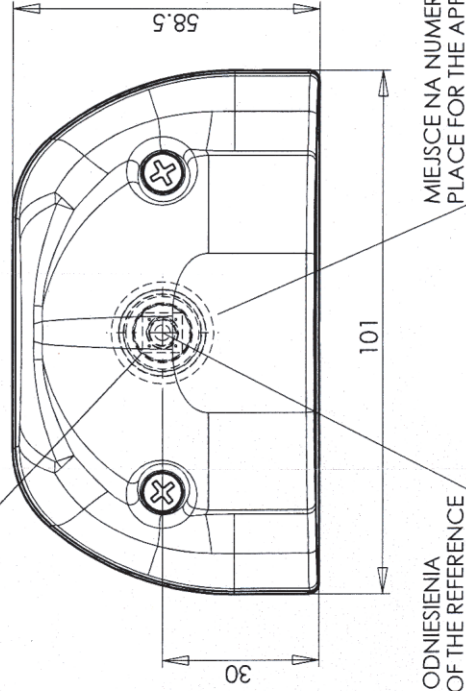
OSIE ODNIESIENIA  
AXES OF THE REFERENCE

OŚWIETLENIE TABLICY REJESTRACYJNEJ  
REGISTRATION PLATE LAMP

MIEJSCE NA NUMER HOMOLOGACJI  
PLACE FOR THE APPROVAL NUMBER



ŚWIATŁO TYLNE POZYCZYJNE  
REAR POSITION LIGHT

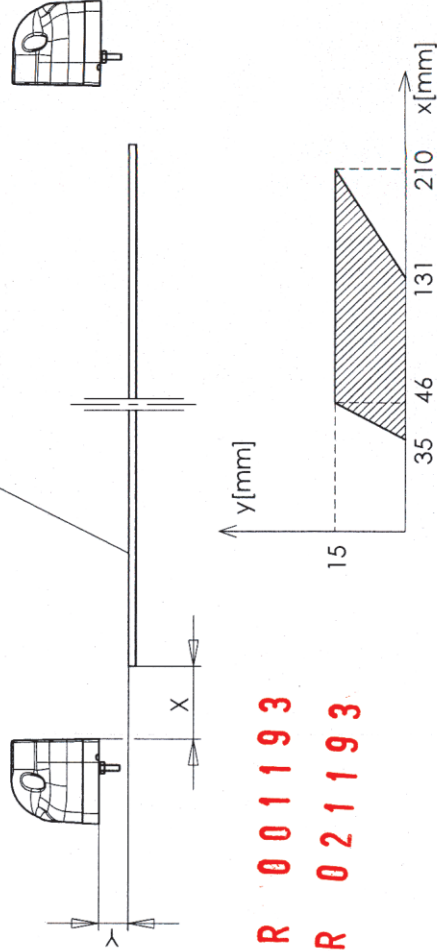


PRZETWORSTWO TWORZYW SZTUCZNYCH  
JOZEF I LESZEK WĄS  
SPÓŁKA JAWNA  
Godzikowice, ul. Stalowa 7, 9  
55-200 OLEŚNICA  
(071)313 95 18, tel./fax (071)313 35 52  
regon 931951967, NIP 912-16-54-900



MIEJSCE NA NUMER HOMOLOGACJI  
PLACE FOR THE APPROVAL NUMBER

TABLICA 520 X 120  
PLATE 520 X 120



**E20** 4R 001193  
7R 021193

ŹRÓDŁO ŚWIATŁA: ELEKTROLUMINESCENCYJNE (LED)  
LIGHT SOURCE: ELECTROLUMINESCENT (LED)

NINIEJSZY RYSUNEK JEST CZĘŚCIĄ WNIOSKU O HOMOLOGACJĘ  
THIS DRAWING IS A PART OF THE APPLICATION FOR APPROVAL