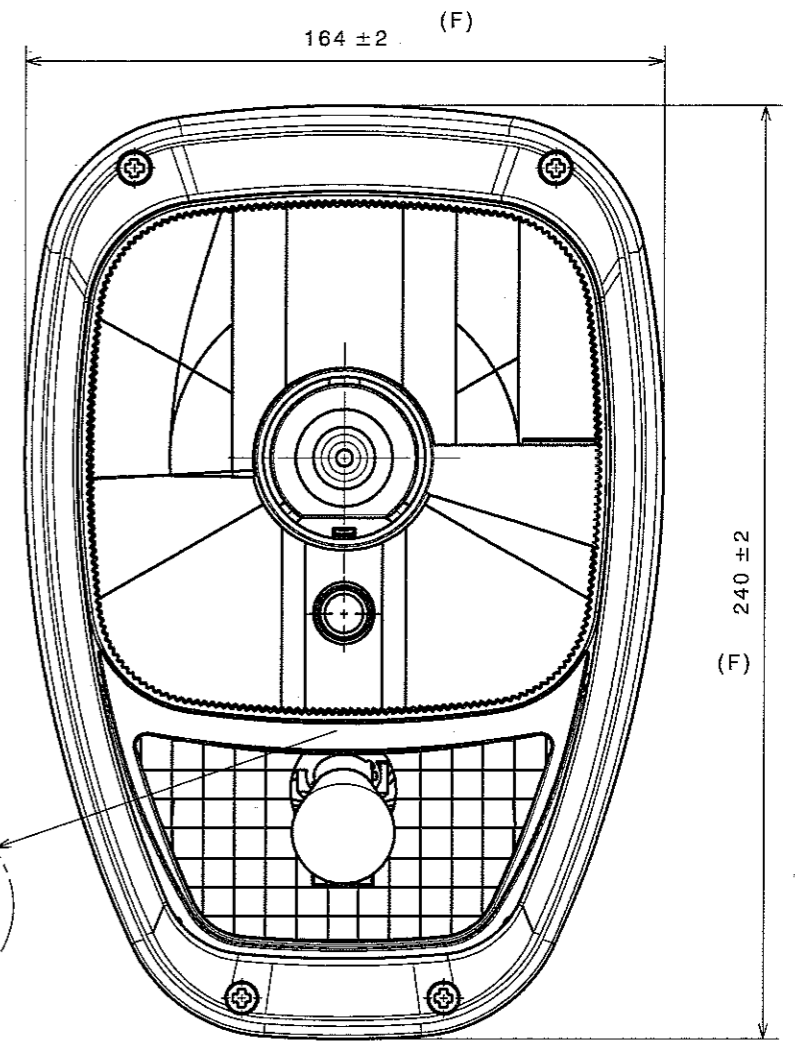
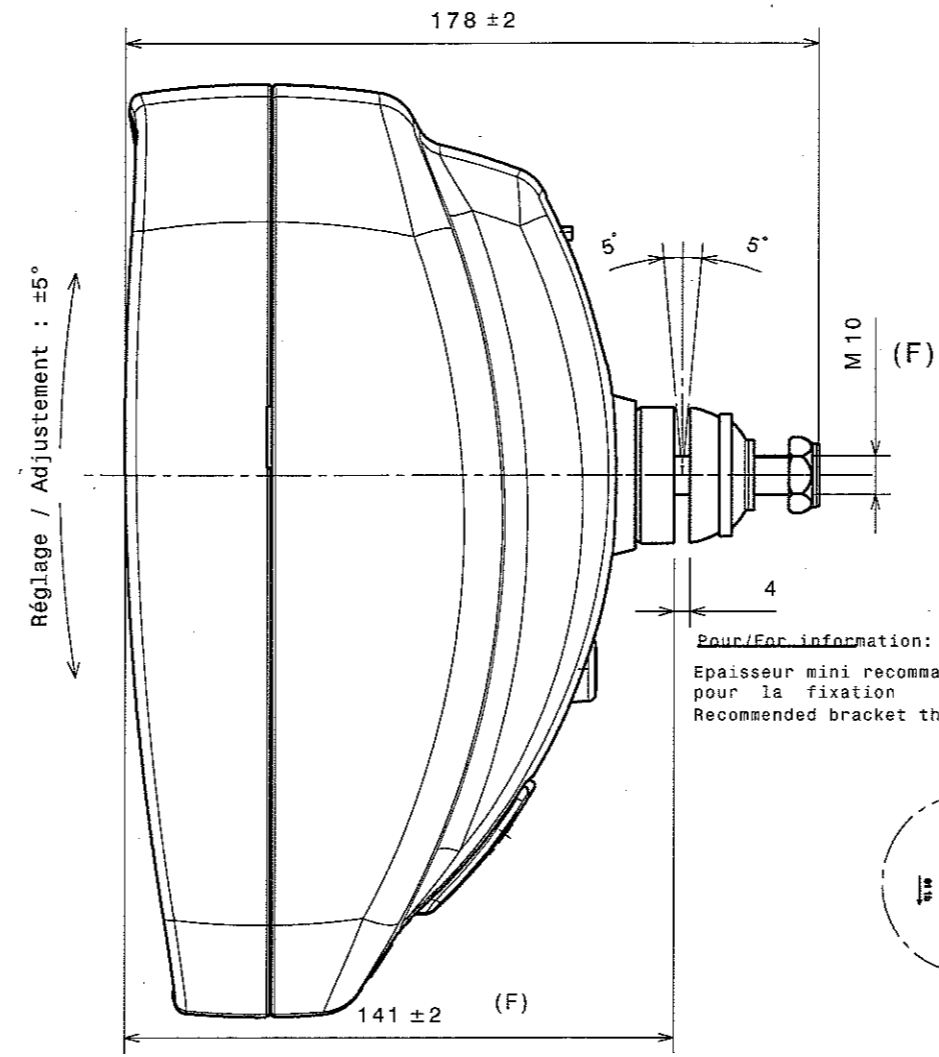
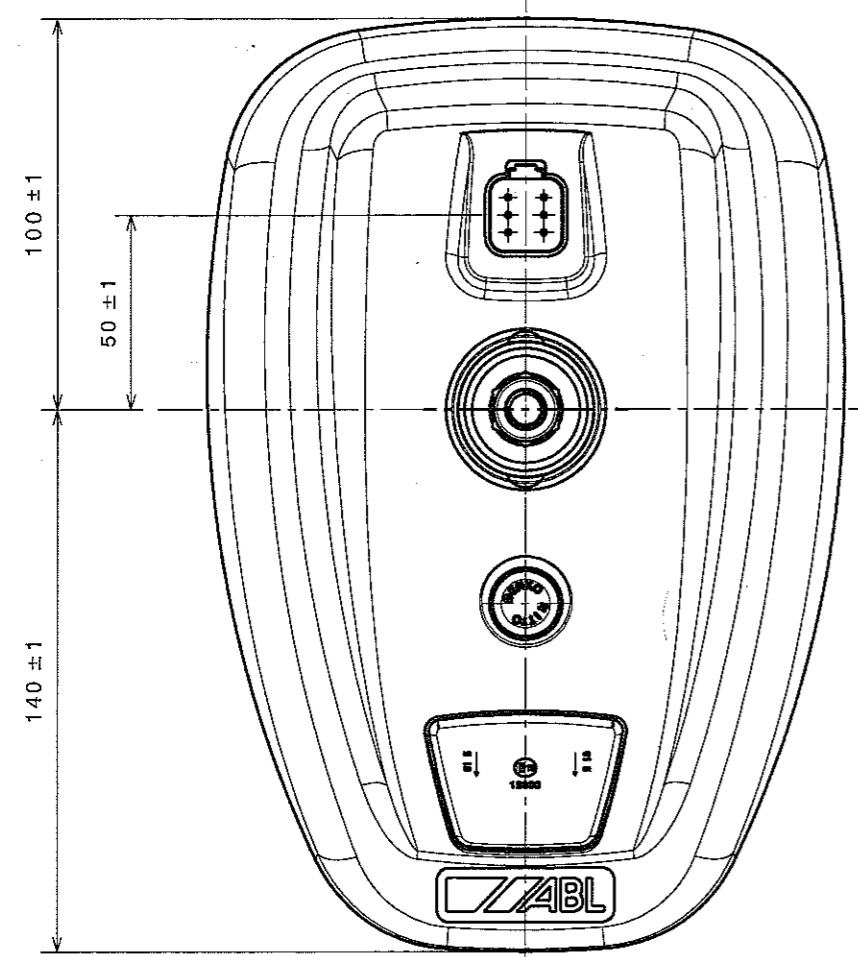
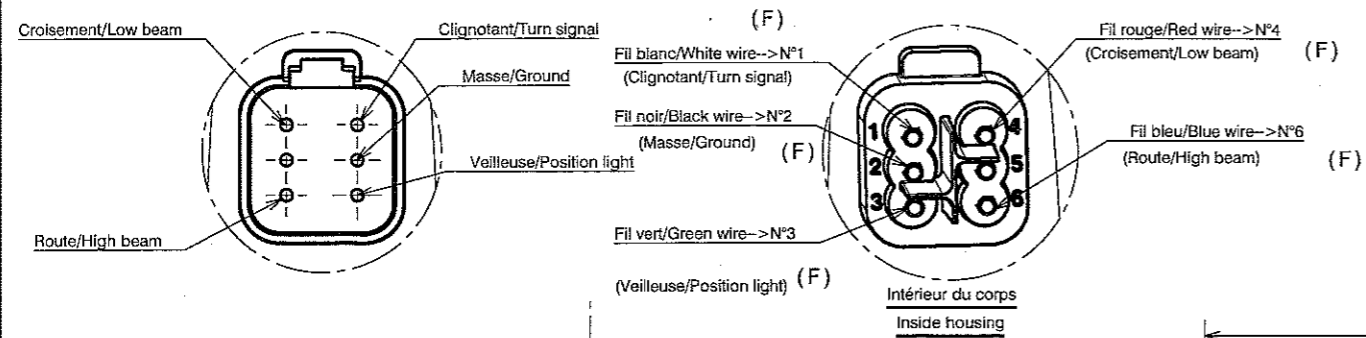
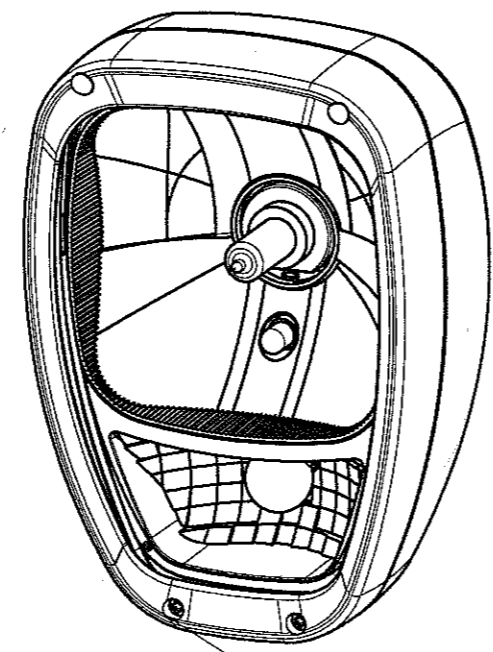
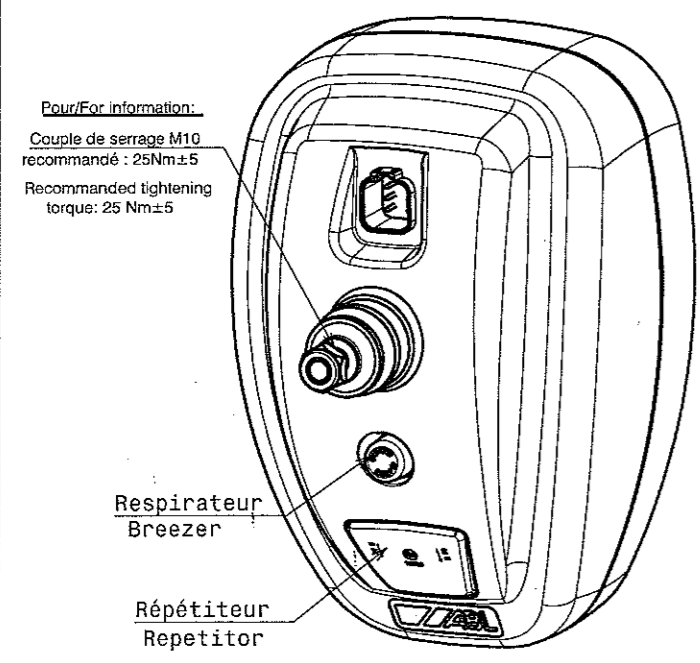
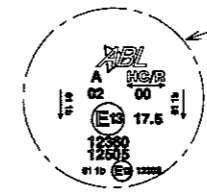


Rev/In	Date:	Name/ Nom:	Description:	FDCM:	Approved by/ Approuvé par:
A	04/06/08	AR	Ajouter numero homologation sur la glace + répéteur Addition number of ratification on the lens + side light	82307	
B	23/03/09	AR	Mise à jour marquage homologation Update marking homologation	90906	



Pour/For information:
Epaisseur mini recommandé pour la fixation
Recommended bracket thickness



Couple de serrage: 110 Ncm±15
Tightening torque : 110 Ncm±15

Corps et porte : Thermoplastique noir
Glace : Verre trempé / Glace lisse
Réflecteurs : Thermoplastique métallisés
Lampes : Conduite H4, clignotant PY21W ambre, et veilleuse T10 W5W 12V fournis
Connexion: Deutsch DT 04-6P
IP 55
Emballage : Boîte individuelle

Housing and bezel : Black thermoplastic
Clear hardened glass lens
Reflectors : Aluminized thermoplastic
Bulbs : Driving light H4, Turn signal light Amber PY21W and Position light wedgebase T10 W5W 12V included
Connection : Deutsch DT 04-6P
IP 55
Packaging : Individual box

Description: PROJECTEUR DE CONDUITE COMBINE / INTEGRATED HEADLIGHT				Size/format:
3800 DT6 12 V Trafic à droite /Rotule arrière avec répéteur				A3
3800 DT 12V Right hand traffic / Swivel base with side light				CATIA V5
Homologué E pour trafic à droite / E approved for right hand traffic				Scale/Ech:
Drawn/Dessiné par:	Date:	Weight/masse:	(F):Criticals dimensions (F): Cotes critiques	All dimensions in millimeters Toutes dimensions en millimètres
AR	26/10/2007	1.3 Kg		
ABL		Projecteur de conduite/Driving light	ABL part number:	
		Serie 3800		
Drawing number/Référence:				
2A0800A573500				
Rev/ind:				
B				

This drawing is our property; it can't be reproduced or communicated without our written agreement.