

2- polige Steckdose VG 96917

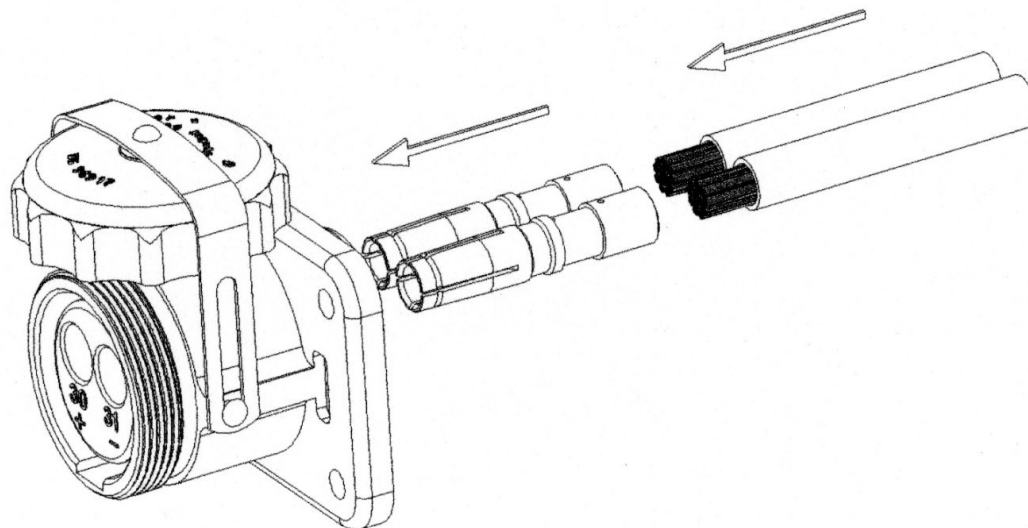
2-pin socket

Index
1
Datum:
28.09.13

Seite
1 / 1

Montageanleitung / Operating instructions

Art. 941



Montagehinweise

- Die Kontakte mit Leitung dürfen ausschließlich von der Rückseite her in die entsprechende Bohrung eingesteckt werden bis eine Einrastung erfolgt.
- Auf keinen Fall die Kontakte von der Vorderseite her in die Bohrung einstecken. Hierbei kommt es zur Zerstörung des Kontaktträgers!
- Es dürfen keine Öle, Fette, Kontaktspray oder sonstige Gleitmittel verwendet werden, da diese den Kunststoff zerstören könnten.
- Die Demontage der Kontakte erfolgt durch einen Dorn mit max. 8mm Ø der in die Bohrung des Buchsenkontaktes eingeführt wird. Durch Druckbelastung wird der Kontakt aus der Rastkammer gelöst.

Assembly instructions

- Put the contacts with cable into the appropriate drill hole from the back only until engaging
- Do never put contacts into the drill hole from the front as this causes a destruction of the contact holder.
- No oils, fats, contact spray or other lubricants, may be used as those could damage the plastic material
- For extraction use a pin with 8 mm Ø max. shall be inserted into the socket contact. The socket contact can be loosened from the holder by pressing.