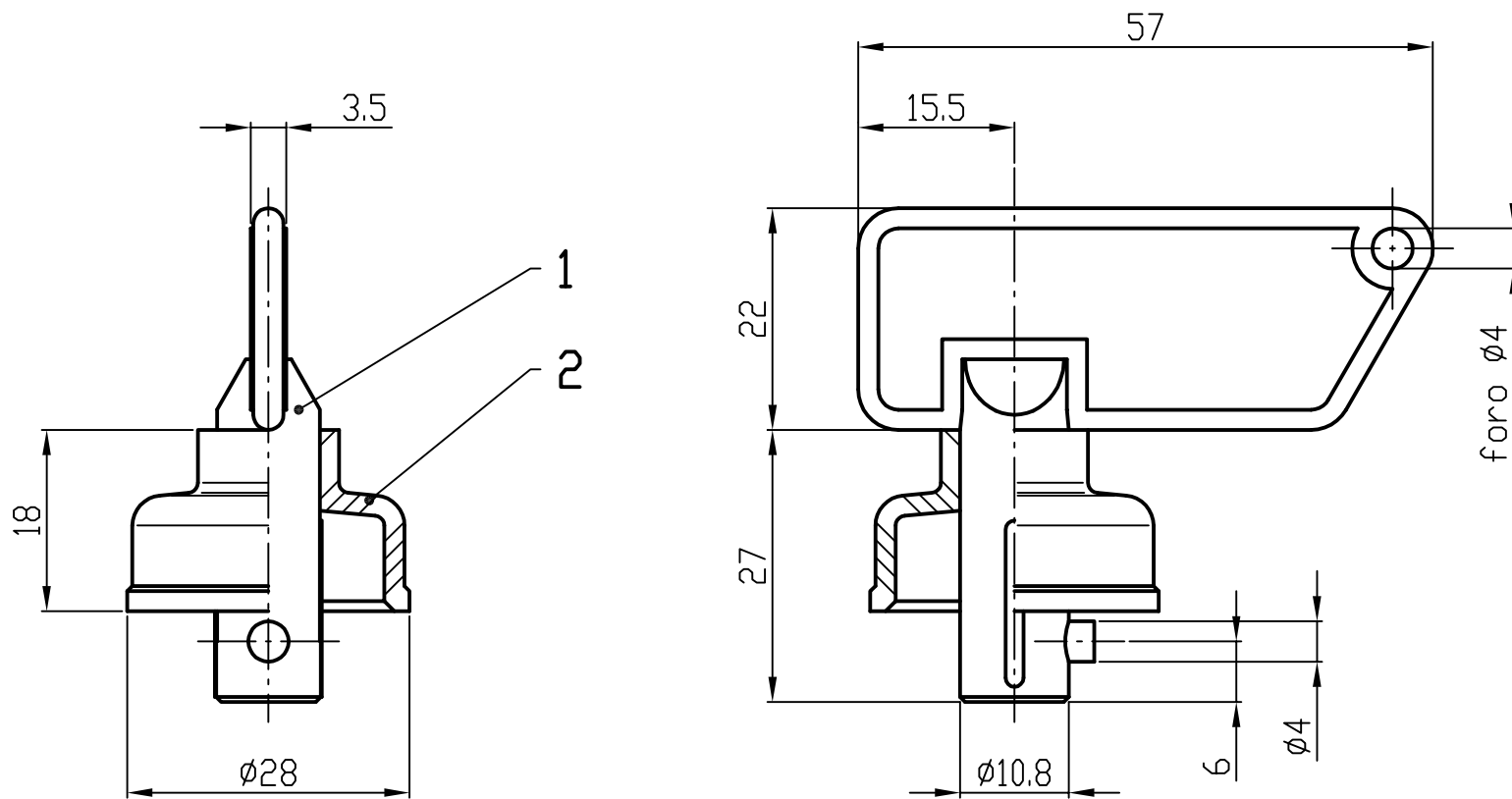



La MEMBER'S si riserva a termini di legge la proprietà del presente documento con divieto di riprodurre o comunicarlo a terzi senza la sua autorizzazione.  
This drawing is a proprietary document and shall not be reproduced or realised to other except as otherwise authorized by the MEMBER'S.

ISSUED BY  
Zerbato  
CHECKED BY  
Zerbato  
23.04.99

A Emissione



POS.	CODICE/CODE	DESCRIZIONE / DESIGNATION	QTY.	MATERIAL	NOTE											
2	08099001	Cappuccio protezione	1	Elastomero PVC colore Nero												
1	08098710	Chiave neutra	1	Poliossimetilene PDM colore Rosso												
Trat. termico e/o superficiale - Heat or surface treatment		Material code		Formato materiale - Material size												
Unificazione - Standartization		Descrizione materiale - Material designation														
PESO NETTO / NET WEIGHT Kg		RACCORDI NON QUOTATI / RADIUS NOT QUOTED R = 0.5		Standard MEMBER'S di riferimento - MEMBER'S normalization												
PESO GREZZO / GROSS WEIGHT Kg		SMUSSI NON QUOTATI / GROOVES NOT QUOTED 0.5 x 45°		RUGOSITA' / ROUGHNESS Ra µm												
DRAWN BY			QUOTE SENZA INDICAZIONE DI TOLLERANZA DIMENSIONS WITHOUT TOLERANCE INDICATIONS		SCALE 1:1											
DATE			GRADO PREC. MEDIO UNI 5307													
NAME																
			Descrizione / Designation													
			Chiave di ricambio per IGC/100													
Revisione/Revision			No.		Foglio/Sheet											
M	N	O	P	Q	R	S	T	U	V	Z	X	Y	W	08099900		1/1

Sistema grafico C A D - Non sono ammesse variazioni o modifiche manuali