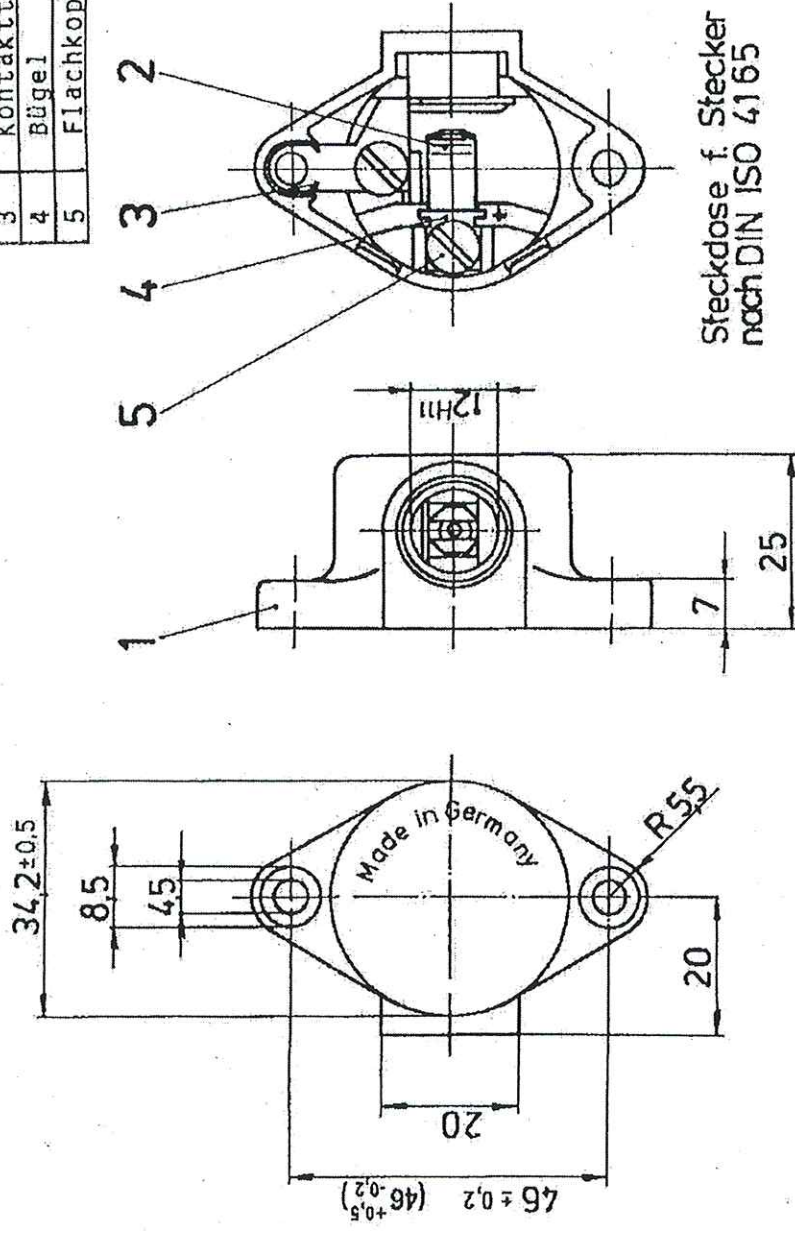


Nr.	Benennung	Werkstoff	Oberfläche
1	Gehäuse	PA6-GF30	schwarz
2	Kontaktfeder	Cu Sn 6	gal Ni
3	Kontaktteil	Cu Zn 30	-
4	Bügel	Cu Zn 37	-
5	Flachkopfschr. M4	St	gal Ni



Steckdose f. Stecker
nach DIN ISO 4165

Tol. DIN ±	Oberfläche: x	Format: A4		wichtige Prüfmaße		Datum	Name	Werkstoff:
		x	x	Gezeichnet	Geprüft			
(f)	x	x	x			28.02.08	Liss	Maebler u. Kaege Fahrzeugtechnik GmbH 55128 Mainz
(e)	x	x	x			x	x	
(d)	x	x	x					
(c)	x	x	x					Zeichn. Nr. 5.00730.900
(b)	x	x	x					
(a)	-	neue Urzeichnung	21/08	28.02.08	Liss			Steckdose 2pol. 12V
Nr. Anz.		Änderungen	Änd.-Nr.	Datum	Name			

Für diese
Zeichnung
behalten
wir uns
alle Rechte
vor

1:1

Steckdose 2pol. 12V