

# eQuad 1200

## LED-Arbeitsscheinwerfer

# 9-32V

ARBEITSSCHEINWERFER



Breite  
Nahfeldausleuchtung

R23  
Nahfeldausleuchtung

Fernausleuchtung

## eQuad Arbeitsscheinwerfer: Innovative Eigenschaften und erweiterte Funktionalität

- 1260lm effektiver Lichtstrom, 5700 K Farbtemperatur (tageslichtähnlich)
- Hohe Effizienz: 1260 Lumen/20 Watt = 63 Lumen/Watt
- Universelles 10x10 cm Gehäuseformat mit reduzierter Tiefe von nur 60 mm
- Beste Lösung für härteste Anforderungen und Außenbedingungen durch Alu-Druckguss-Gehäuse und Edelstahl Fixierelemente (rostfrei)
- Kratz- und UV-beständig durch beschichtete Abdeckscheibe
- Wasserdicht auch bei Anwendung von Hochdruckreinigern (IP6K9K, IPX7)
- Höchste Zuverlässigkeit und LED-Lebensdauer durch innovatives Thermomanagement
- Robustheit betreffend Transienten und Überspannungen im KFZ-Bereich
- Breiter Betriebsspannungsbereich (9-32V) für alle gängigen Bordnetze
- Entspricht höchsten EMV Anforderungen nach CISPR 25 Klasse 5
- Erfüllt die Anforderungen für den Betrieb an Land- und Baumaschinen (ISO 14982 bzw. EN 13309)
- Drei Lichtverteilungen für Fernausleuchtung, Breite Nahfeld- und R23/Nahfeldausleuchtung (ECE R23: 63L21 und 63L91)

### TECHNISCHE PRODUKTDATEN

#### OPTISCHE EIGENSCHAFTEN

Lichtstrom	Theoretisch:	1500lm
	Beim Einschalten (t <sub>g</sub> ):	1380lm
	Dauerbetrieb nach 30 min (t <sub>30</sub> ):	1260lm
Farbtemperatur (CCT)	5700 K	
Farbwiedergabeindex (CRI)	70	
Effizienz	63lm/W	

#### ELEKTRISCHE EIGENSCHAFTEN

Betriebsspannung	9-32V
Betriebsstrom	1,4A (14V) und 0,7A (28V)
Einschaltstrom	Nomineller Betriebsstrom wird nicht überschritten
Leistungsaufnahme	20W
Eingangsstecker	Deutsch DT, Superseal
Betriebstemperaturbereich	-40° C bis +50° C
Verpolungsschutz	✓
Überhitzungsschutz	✓
ESD, Überspannungs- und Transientenschutz	✓

#### MECHANISCHE EIGENSCHAFTEN

Abmessungen	100x100x60mm (HxBxT)
Gewicht	630g
Materialien	Linse: Kratz- und UV-beständiges Polycarbonat
	Gehäuse: Aluminium pulverbeschichtet
Farbe	Schwarz
Schutzart	IP6K9K, IPX7
Montage	Stehend (Schraube M10)
Maximale Lagertemperatur	-55° C bis +110° C
Schlag- und Stoßfestigkeit	50G
Vibrationsfestigkeit	5G (5-500Hz)

#### ZULASSUNGEN UND ZERTIFIKATE

ECE	R10, R23
CE	✓
ISO 14982	✓
EN 13309	✓
ISO 7637-2 / ISO 16750-2	✓
ISO 10605	✓
ISO 11452	Abschnitt 2 und 4
CISPR 25	Klasse 5
ISO 16750	Abschnitt 3-5
EN 60068	✓
ISO 20653	✓
ADR	✓

Bestell-Nr.	Lichtverteilung	Stecker
63L01	FERN AUSLEUCHTUNG	Deutsch DT
63L11	BREITE NAHFELDAUSLEUCHTUNG	Deutsch DT
63L21	R23 / NAHFELDAUSLEUCHTUNG	Deutsch DT
63L91	R23 / NAHFELDAUSLEUCHTUNG	Superseal

### LUMEN

1500 r
1380 i
1260 e

theoretische Lumen    beim Einschalten    nach 30 min Dauerbetrieb



Grote Industries Europe GmbH  
William-Grote-Weg 1, 94327 Bogen, Germany  
T +49 9422/40331-0 Email [europe@grote.com](mailto:europe@grote.com)

grote.com



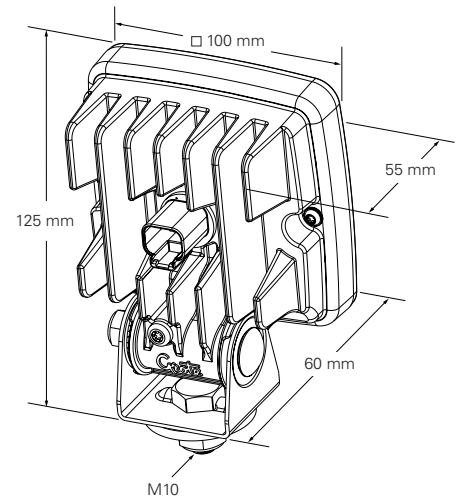
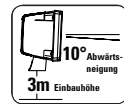
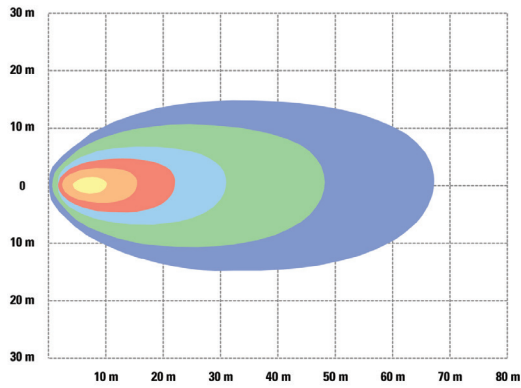
# eQuad 1200

## LED-Arbeitscheinwerfer

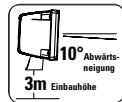
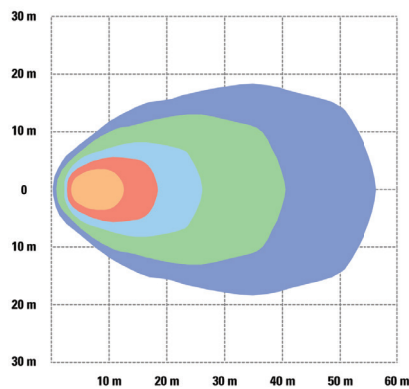
9-32V

ARBEITSSCHEINWERFER

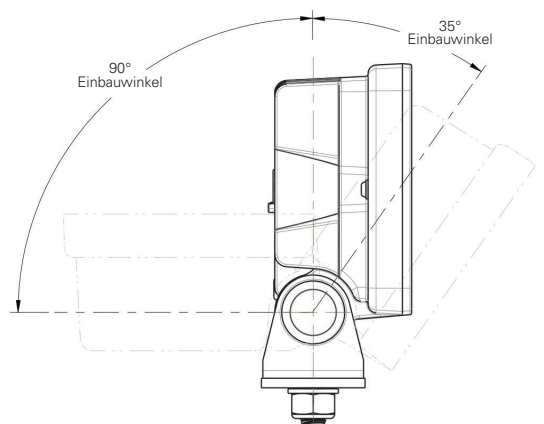
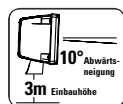
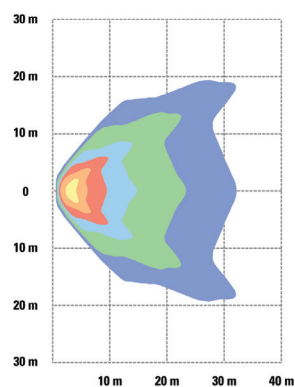
### Fernausleuchtung - IsoLux (63L01)



### R23 / Nahfeldausleuchtung - IsoLux (63L21, 63L91)



### Breite Nahfeldausleuchtung - IsoLux (63L11)



Grote Industries Europe GmbH  
William-Grote-Weg 1, 94327 Bogen, Germany  
T +49 9422/40331-0 Email [europe@grote.com](mailto:europe@grote.com)

[grote.com](http://grote.com)