
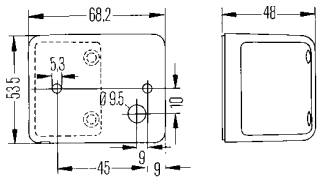

	<p>Bestell-Nr.</p> <p>2SA 961 167-011</p> <p>2PF 961 167-021</p> <p>9EL 137 241-001</p>	<p>V.p.</p> <p>2</p> <p>2</p> <p>4</p>	<p>Für waagerechten Einbau</p> <p>Lichtscheibe rot, mit Gummigehäuse. 2 Löcher für Befestigungsschrauben B4,2 x 19. Bitte Einbauwinkel beachten.</p> <p>(E1) 31468</p> <p>Schlussleuchte</p> <hr/> <p>Lichtscheibe glasklar.</p> <p>(E1) 31446</p> <p>Positionsleuchte</p> <p>Ersatzteile: Lichtscheibe mit Kontaktfedern</p> <p>1x12V5W (C5W) 8GM 002 092-121 1x24V5W (C5W) 8GM 002 092-241</p>
  	<p>2SA 006 679-027</p> <p>2PF 006 679-007</p>	<p>20</p> <p>20</p>	<p>Für Anbau</p> <p>Für Dachmontage. Lichtscheibe rot. Gehäuse aus grauem Kunststoff. Dachneigung von 0° bis 90° ist ausgleichbar. Mit Gummiunterlage. 2 Löcher, Ø 5,3 mm, für Befestigungsschrauben.</p> <p>(E1) 31470</p> <p>Schlussleuchte</p> <hr/> <p>Lichtscheibe glasklar.</p> <p>(E1) 21691</p> <p>Positionsleuchte</p> <p>1x12V10W (R10W) 8GA 002 071-131 1x24V10W (R10W) 8GA 002 071-251</p>