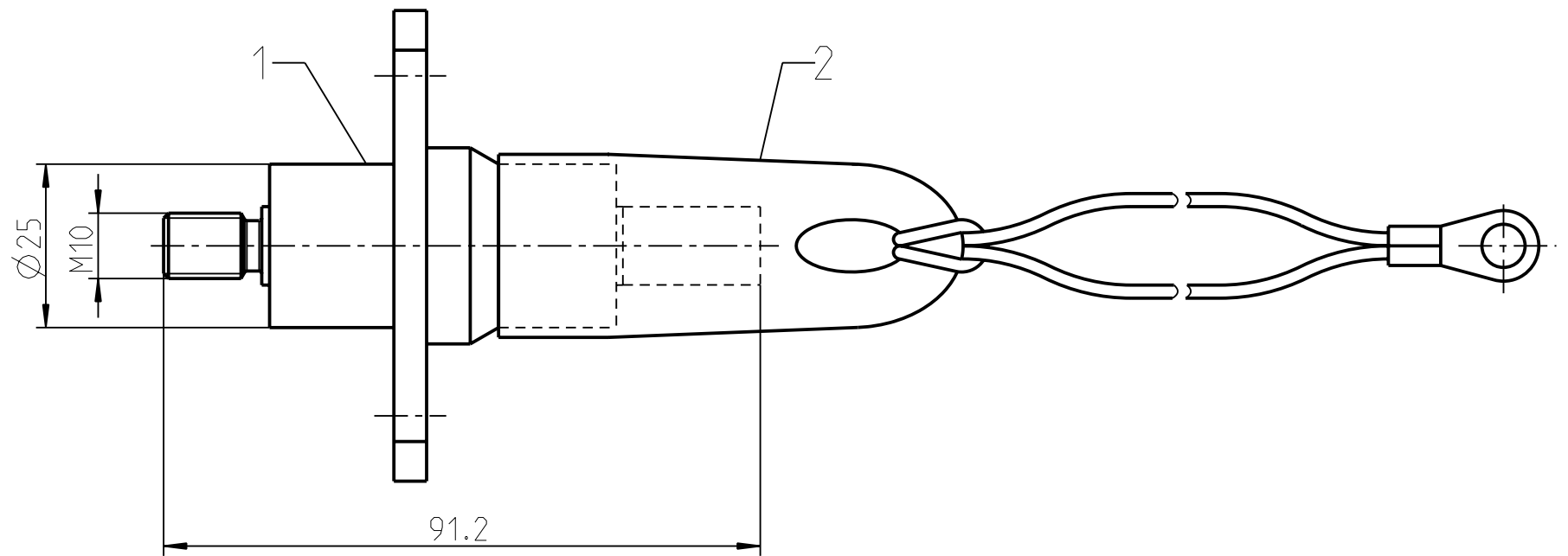



Ansicht ohne ZB-Abdeckkappe



2	594 05 01 00	ZB-Abdeckkappe schwarz	1	Stck
1	594 02	Anschlussstueck	1	Stck
Pos.	Sachnummer	Benennung	Menge	Einh.

Schutzvermerk nach DIN 34 beachten.							
Maße ohne Toleranzangabe nach DIN							
DIN 16901-130 Winkeltoleranz: ISO 2768-m							
	Lfd.Nr	Tag	Name	Änderung			
Datum 08.11.00	Name RM	Maßstab 1:1	Werkstoff	Oberfläche			
Benennung Anschlussstueck			Zeichnungs-Nr. 594 05				
		Ers. f.		Ers. d.		Fertig- gewicht	
Apparatebau Kirchheim-Teck							