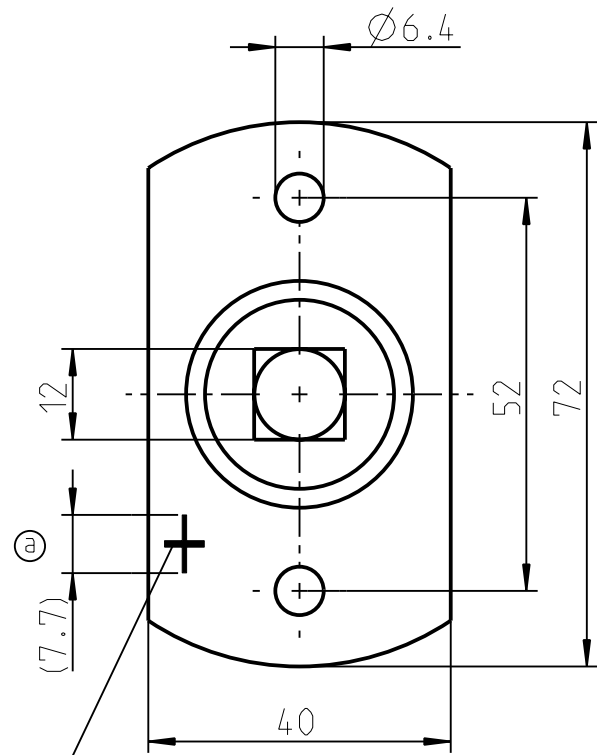
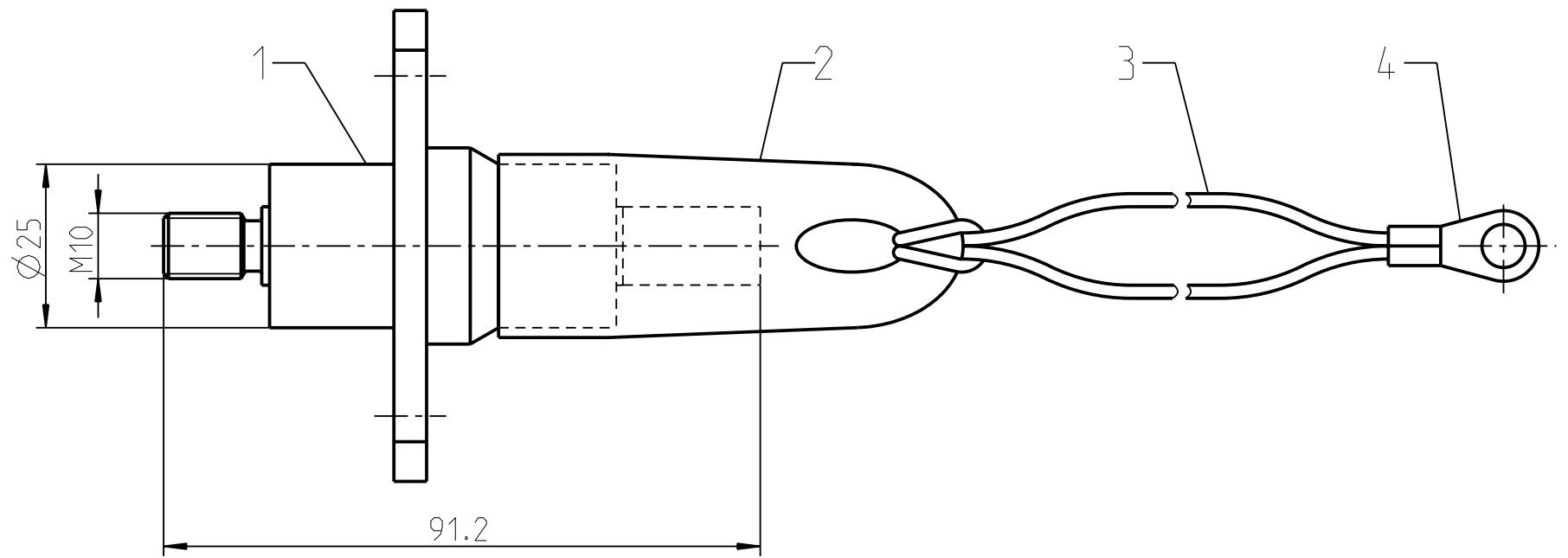



Ansicht ohne Abdeckkappe



ⓐ
(7.7)
Beschriftung aufgedruckt
Schrift DIN 1451-H10.0 RAL 1013 perlweis
Position wie dargestellt



4	039 61	Kabelschuh DIN 46234 6mm ² /M6	1	Stck
3	594 05 02 01	Kordel	0.5	m
2	594 005 021	Abdeckkappe rot	1	Stck
1	594 005 032	Anschlussstueck	1	Stck
Pos.	Sachnummer	Benennung	Menge	Einh.

Schutzvermerk nach DIN 34 beachten.							
Maße ohne Toleranzangabe nach DIN							
DIN 16901-130				b	21.02.02	RM	Anschlussstück 594 02 >> 594 005 032
Winkeltoleranz: ISO 2768-m				a	28.01.02	RM	Mass 7.7 hinzu
	Lfd.Nr	Tag	Name	Änderung			
Datum	Name	Maßstab	Werkstoff	Oberfläche			
23.01.02	RM	1:1					
	Benennung			Zeichnungs-Nr.			
	Anschlussstueck			594 005 012			
Apparatebau		Ers. f.	Ers. d.	Fertig-			
Kirchheim-Teck				gewicht			