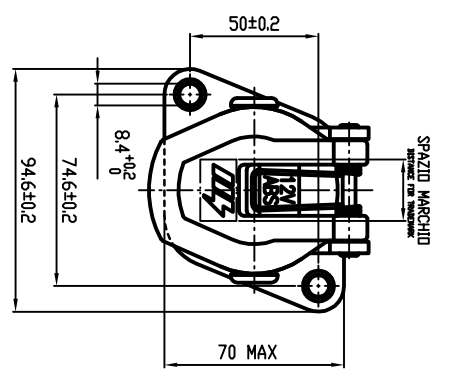
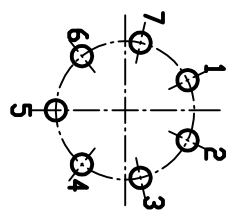


A	VARIATO TSS 00007 ERA N° ST 51.0.001	07.11.94
B	Variato inizio quota 6000±100 da copercchio a dado presa	16.03.95
C	Variato 77200005 era 00557002	09.06.97
D	Aggiunta tabella dei codici	17.05.02

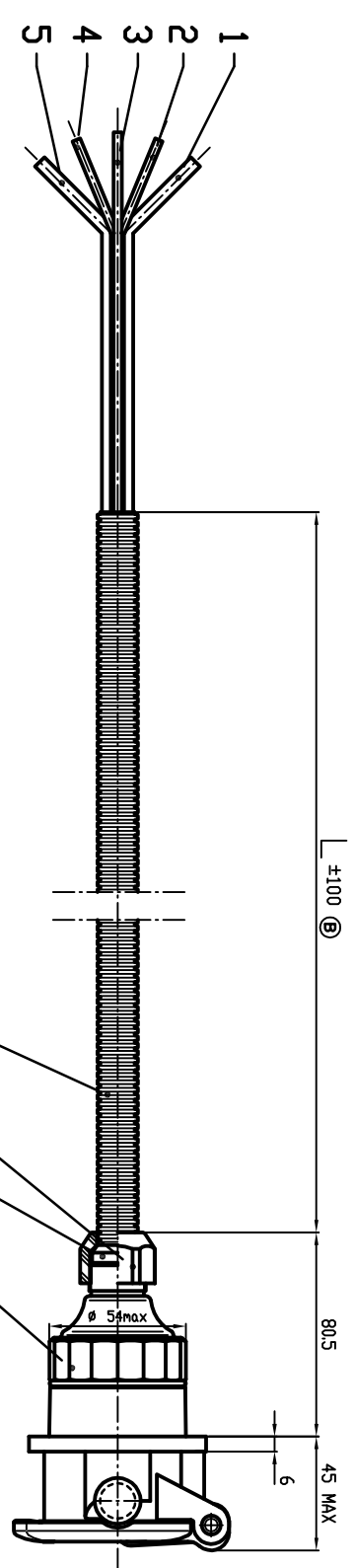


NUMERAZIONE CONTATTI ISD 7638, VISTA DA 'X'
 NUMBERING OF THE CONTACT ISD 7638, VIEW TO 'X'



SCHEMA DI CONNESSIONE DEI CAVI
 WIRING DIAGRAM

POS.	SEZIONE CAVO WIRE SECTION	COLORE CAVO WIRE COLOR
1	6	Rosso
2	1,5	Nero
3	1,5	Giallo
4	6	Marrom
5	1,5	Bianco



PRESCRIZIONI
 - CRIMPATURA CAVI SECONDO STANDARD TECNICO N° TSS 00007
 - IL CAVO DEVE ESSERE ARROTILATO SU DI UN Ø 300 CIRCA
 E FERMATO CON UNA FASCETTA CODICE 065944.01

CODICE CODE	LUNGHEZZA (L) LENGTH
00557078	2000 ±100
00557070	6000 ±100
00557071	8000 ±100
00557072	10000 ±100
00557073	12000 ±100

POS.	CODICE/CODE	DESCRIZIONE / DESIGNATION	QTY.	MATERIALE	NOTE
1		CAVIO 15 mmq RED CABLE 15 mmq	1	Cu + Galina COPPER + PVC	
2		CAVIO 15 mmq WHITE CABLE 15 mmq	1	Cu + Galina COPPER + PVC	
3		CAVIO 15 mmq BLUE CABLE 15 mmq	1	Cu + Galina COPPER + PVC	
4		CAVIO 6 mmq BROWN CABLE 6 mmq	1	Cu + Galina COPPER + PVC	
5		CAVIO 15 mmq YELLOW CABLE 15 mmq	1	Cu + Galina COPPER + PVC	
6		TUBO CORRUGATO NERO CORRUGATED TUBE	1	POLIAMMIDE P46 POLYAMIDE P46	
7		DADO PG 16 CAP NUT	1	POLIAMMIDE P46 POLYAMIDE P46	
8		GUARNIZIONE SEALING RING	1	GOMMA RUBBER	
9		KIT TERMINALI TERMINALS KIT	1		A CORRENDO

PESO NETTO / NET WEIGHT Kg.	PNEUMONICI NON QUOTATI / RIMBORSI NON QUOTATI SHISSI NON QUOTATI / SPOCKS NOT QUOTED	DESCRIZIONE / Designation CABLAGGIO PER "ABS" CON PRESA L=6000 CONNECTING CABLE FOR "ABS" ASSY.	QUOTE SECONDO INDICAZIONE DI TOLLERANZA DIMENSIONS WITHOUT TOLERANCE INDICATIONS	SCALE 1:2
DATA 28.02.94	DISEGNATO DA Zerbato	MEMBER'S	00557070	1/1