
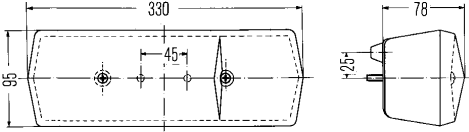
	<p>Bestell-Nr.</p> <p>2SE 997 004-011</p> <p>2SD 997 004-021</p> <p>9EL 997 311-001</p>	<p>Vp.</p> <p>1</p> <p>1</p> <p>1</p>	<p>Für waagerechten oder senkrechten An- bzw. Einbau</p> <p>Schlusslicht und Bremslicht rot, Blinklicht gelb, mit Kennzeichenbeleuchtung für Kennzeichenschilder 340 x 240 mm und 240 x 130 mm. Schwarzes Gehäuse aus Kunststoff. 2 Befestigungsschrauben M6. Mit Tülle. 2 Glühlampen im Schlusslichtfeld.</p> <p>(E12) 7086 (E12) 6059 (E12) 4028</p> <p>Schluss-Brems-Blink-Kennzeichenleuchte, links</p> <p>ohne Kennzeichenbeleuchtung, rechts</p> <p>Ersatzteile: Lichtscheibe</p> <p>2(1)x12V5W (R5W) 8GA 002 071-121 2(1)x24V5W (R5W) 8GA 002 071-241 2x12V21W (P21W) 8GA 002 073-121 2x24V21W (P21W) 8GA 002 073-241</p>
 	<p>2SD 001 688-171</p> <p>2SD 001 688-141</p> <p>2SE 001 688-151</p> <p>2SE 001 688-161</p> <p>9EL 092 435-011</p> <p>9GD 102 484-001</p> <p>9GT 074 132-001</p>	<p>1</p> <p>1</p> <p>1</p> <p>1</p> <p>1</p> <p>10</p> <p>10</p>	<p>Für waagerechten Anbau</p> <p>Schlusslicht und Bremslicht rot, Blinklicht gelb, Gehäuse aus schwarzem Kunststoff. 2 Befestigungsschrauben M6. Mit Stopfbuchsenverschraubung. 2 Glühlampen im Schlusslichtfeld.</p> <p>(E1) 43207</p> <p>Schluss-Brems-Blinkleuchte, links</p> <p>rechts</p> <hr/> <p>Mit Kennzeichenbeleuchtung für Kennzeichenschilder 520 x 120 mm und 340 x 240 mm, links</p> <p>rechts</p> <p>Ersatzteile: Lichtscheibe mit Schrauben Dichtung für Lichtscheibe Tülle</p> <p>2x12V5W (R5W) 8GA 002 071-121 2x24V5W (R5W) 8GA 002 071-241 2x12V21W (P21W) 8GA 002 073-121 2x24V21W (P21W) 8GA 002 073-241</p>