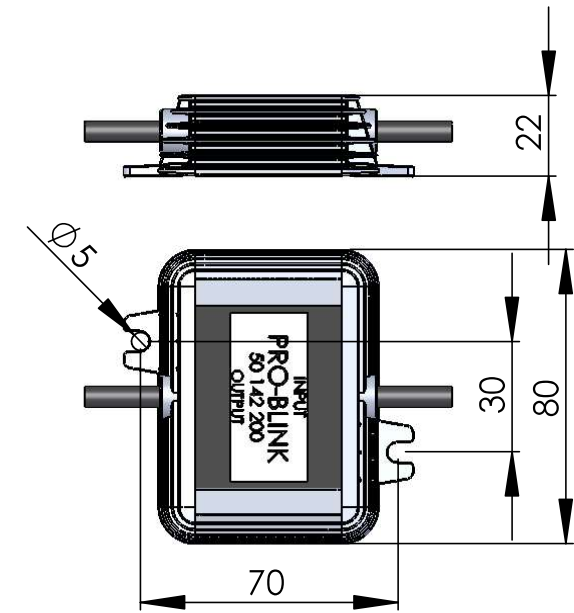
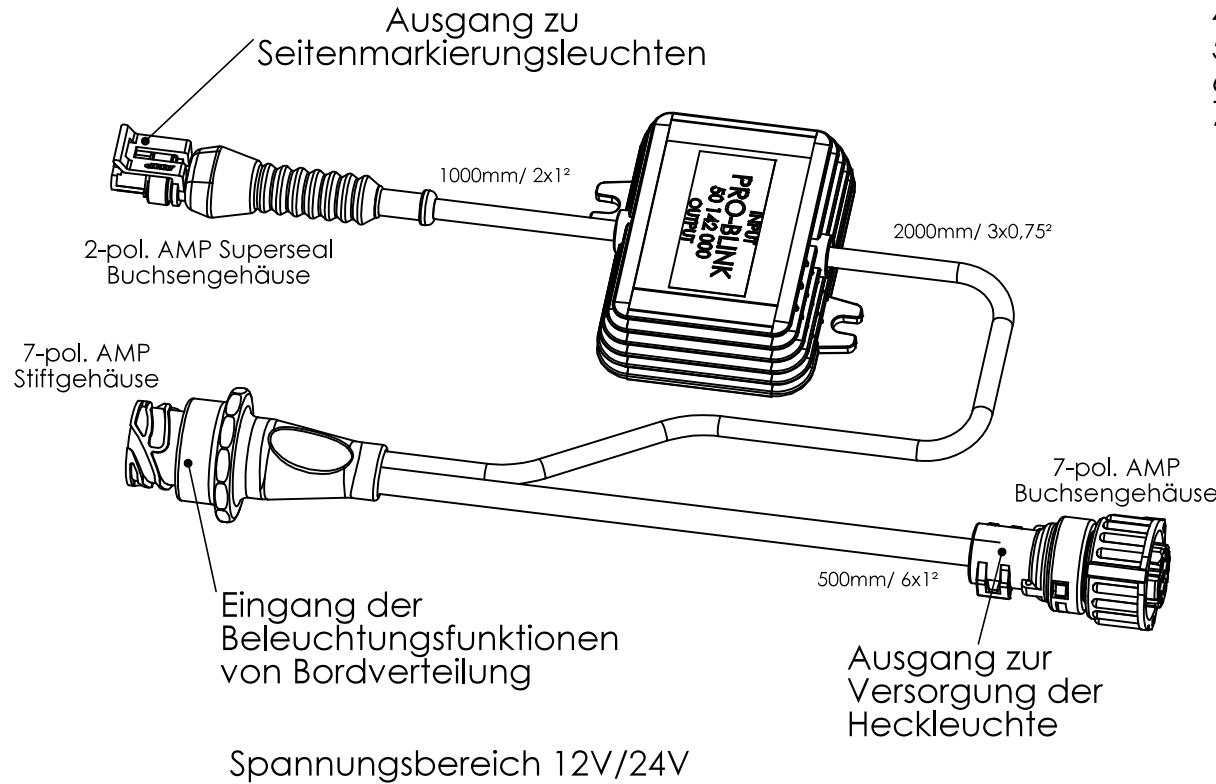


Pinbelegung an 2-pol.  
AMP-Superseal-Steckern

Pin	Funktion	Farbe
1	Masse	weiss
2	Seitenmarkierer	braun

Pinbelegung an 7-pol. AMP-Steckern

Pin	Funktion	Farbe
1	Masse	weiss
2	Schlusslicht	schwarz
3	Rückfahrleuchte	grau
4	Fahrtrichtungsanzeiger	gelb
5	Bremsleuchte	rot
6	Nebelschlussleuchte	blau
7	nicht belegt	



In ECE-Regl.48, Rev. 6 wird festgelegt, dass bei Fahrzeugen der Kategorie O3 und O4, die nach dem 18.10.2017 homologiert werden, die Seitenmarkierungsleuchten in gleicher Phase und Frequenz wie die entsprechenden Fahrtrichtungsanzeiger blinken müssen. Die Möglichkeit, dieses zu nutzen, besteht seit dem 1.10.2015.

Produktgruppe	Artikelnr.	Teilnr.	Werkzeugnr.	Maßstab	1 : 2
Wenn nicht anders vermerkt sind alle Masse in mm		Alle Rechte verbleiben bei der Fa. PROPLAST Fahrzeugbeleuchtung GmbH! Kopien o. Vervielfältigungen nur mit Genehmigung des o.g. Unternehmens!		PROPLAST Fahrzeugbeleuchtung GmbH Dieselstraße 17, D-61191 Rosbach, Germany	
Freigaben		Datum		Benennung	
bearb. FJ		17.8.2016		PRO-BLINK 50 142 200	
gepr.				SIZE A Zeichnungsnr.	
Material		Konstruktion		REV.	
Oberfläche		Formenbau		CAD FILE: 0000 Blatt 1 von 1	
Zeichnung nicht skalieren!		Qualitätssicherung			