

Datenblatt

Zigarettenanzünder mit Schraubgewinde, 12 Volt

Art. Nr. 68031200 (IV)

Art. Nr. 68131200 (EV)

15.04.2016

Eingangsspannung:	12 Volt
Stromaufnahme:	max. 10 Ampere
Anschlüsse:	6,3 mm Flachsteckanschluss
Absicherung des Stromkreises:	Flachsicherungseinsatz nach DIN 72581-C15
Auslösezeit:	14 ± 4 s (bei 18 bis 28 °C Umgebungstemp.)
Temperatur:	800 – 1200 °C (unmittelbar nach dem Auslösen)

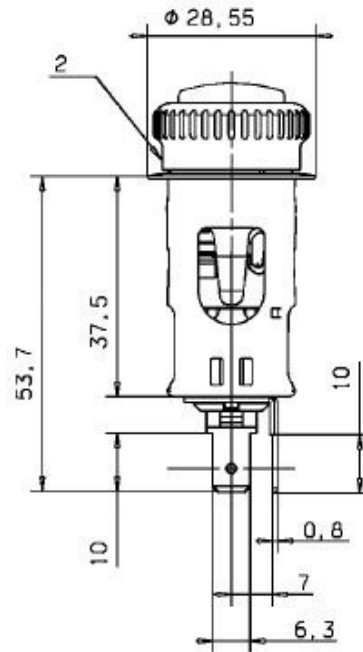
Material:

Knopf:	PA6-GB30
Heizelement:	CuZn37
Steckdose:	kompl. Metallsteckdose
Schraubgewinde:	Polycarbonat, schwarz
Mutter:	Polycarbonat, schwarz

**Zigarettenanzünder mit
 Schraubgewinde, 12 Volt**

Art. Nr. 68031200 (IV)
 Art. Nr. 68131200 (EV)

15.04.2016



Falls Armaturen Brett aus
 Kunststoff: Härte (->79) Shore D
 nach DIN 53 505
 IF PANEL MADE OF SYNTHETIC MATERIAL:
 HARDNESS (->79) SHORE D IN ACCORDANCE
 WITH DIN 53 505

