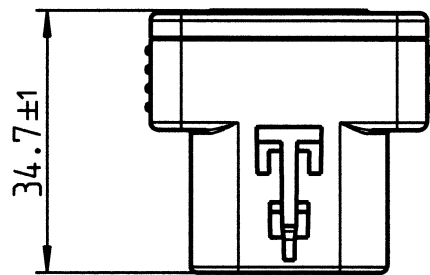


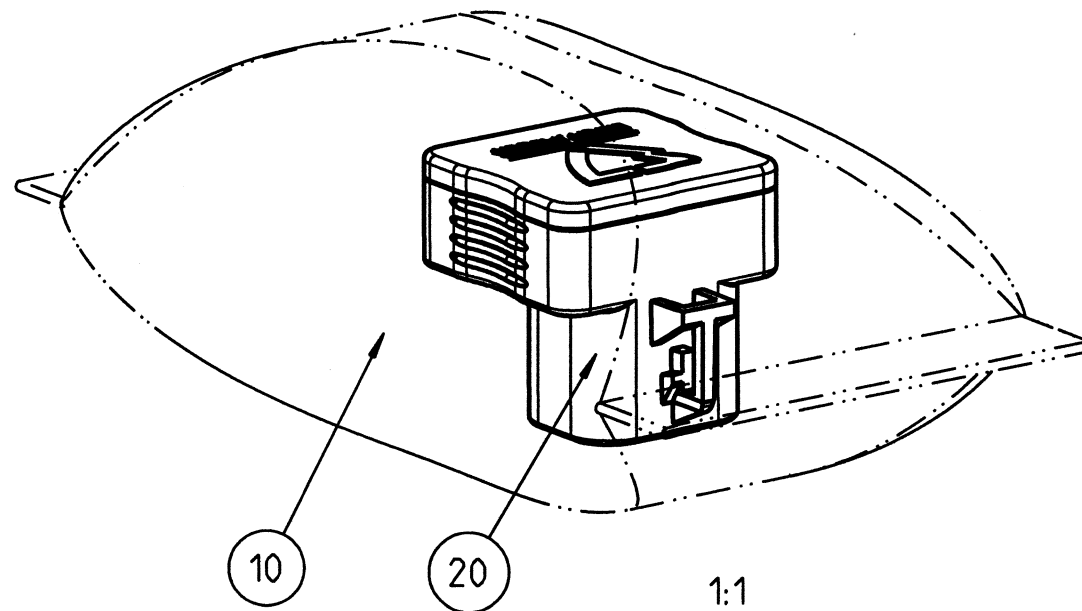
Pin assignment		
A	ECU_PWR	Electronic control unit power
B	TBC_PWR	Terminator power line (6 to 32 VDC)
C	ECU_GND	Electronic control unit ground
D	TBC_RTN	Terminator return line
E	CAN_H	CAN high (75 Ohm ± 5 Ohm termination)
F	CAN_L	CAN low (75 Ohm ± 5 Ohm termination)

Kontaktnummern im Teil nicht vorhanden, nur zur besseren Zuordnung dargestellt
 Contact number not indicated on part, only shown for better overview.



Specification	
Rated voltage	13.5 VDC
Operating voltage range	6 to 32 VDC
Max. current	1 Amp
Operating temp.	-40 °C to +85 °C
Storage temp.	-55 °C to +105 °C

Einzelheiten der Ausführung bleiben dem Hersteller ueberlassen.
 Details of design let to manufacturer's option.



20	1	TBC Stecker TBC Plug	
10	1	PE Beutel PE bag	
Pos. pos	Stück quant.	Benennung title	Bemerkung note

AM-Nr. Chg.-No.	Index Index	Beschreibung Description	Datum Date	Bearb. Drawn	Gepr. Chk.	Ges. Appd.
100000010915	a	TBC Stecker ist mit Beschriftung aktualisiert TBS Plug is updated with lettering	01.07.15	Ge	Ji	—
100000003615	-	Neuteil; new part:	24.03.15	Ge	Ra	—

Weitergabe sowie Vervielfältigung dieser Unterlage, Verwertung und Mitteilung ihres Inhalts nicht gestattet, soweit nicht ausdrücklich zugestanden. Zuwiderhandlungen verpflichten zu Schadensersatz. Alle Rechte für den Fall der Patenterteilung oder Gebrauchsmuster-Eintragung vorbehalten.

Transmission and copy of this document, exploitation and information about its contents not allowed, except when specially permitted. Contraventions obliges to amends. All rights to be reserved in case of grant of patents or protection of registered designs.



Ausgangsteil, Rohteil/Source part, raw part		System-Schlüssel/System code Pro/Engineer Rel2001				
Ref.-Nr./Ref. No.		Werkstoff/Material		Datum Date	Name Name	
 Maße werden bei Abnahme besonders geprüft Dimensions are specially checked by acceptance procedure		 Halbzeug/Semifinished product		Gez. Drawn	24.03.15	J. Gette
				Gepr. Chk.	25.03.15	Rautenberg
				Ges. Appd.		
				N.-Gepr. S.-Chk.		
Zulässige Abweichungen für Maße ohne Toleranzangabe nach Allowed deviations for dimensions without tolerance specification according to		Zulässige Abweichungen für Winkel ohne Toleranzangabe Allowed deviations for angles without tolerance specification		Behandlung/Treatment	Oberfläche/Surface	Projekt/Project E1000.05
				Benennung/Title TBC-Stecker TBC-Plug		Maßstab/Scale 1:1
Gewicht/ Weight 18.5g	Ersatz für/Replacement for Ersetzt durch/Replaced by		Kennung/ Identity KD	Zeichnungs-Nr./No. of drawing 321096		Format/Size A3
Blatt/Sheet 1 von/of 1 Blätter/Sheets						