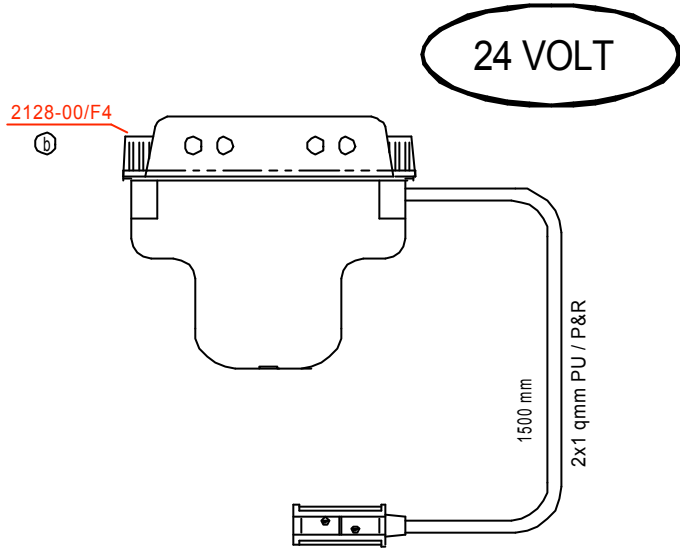
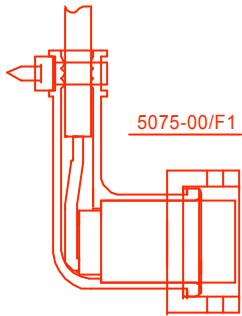


SML "Aspöck + Winkel" inkl. P&R (Press + ready) Schnellkontaktierung

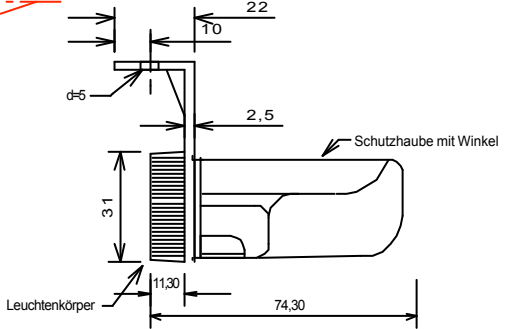
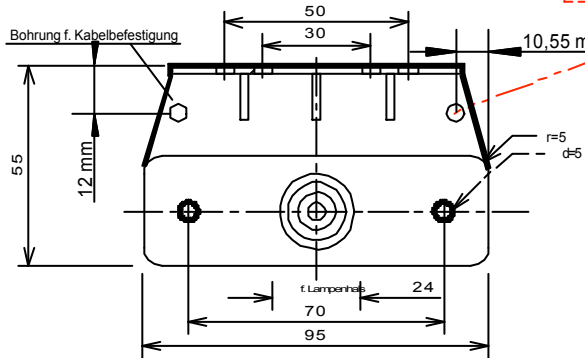


Etikettierung: C
lt. AAW 112.01

Version ADR

| | | |
|--------|------------------|-------------------------|
| | ZUBEHÖR : | |
| 1 Stk. | 5971-00 | Verschlußhül. P&R Syst. |

Kabel mit Kabelbinder
SCHWARZ 5955-00
BEFESTIGEN!!!!



| | | | |
|--------------|--------------|-------------|----------------------------|
| "b" | 000417 | hm | war 2128-15 / 2128-17 |
| "a" | 980617 | hm | war wie Katnr.: 31-2814-18 |
| INDEX | Datum | Name | Änderung |
| gez. | 980113 | hm | Bestell-Nr. |
| gepr. | | | 31-2814-02 |
| Prüfart. | 60 508 | | |

| | | |
|-------|--|--|
| Kunde | | |
|-------|--|--|

