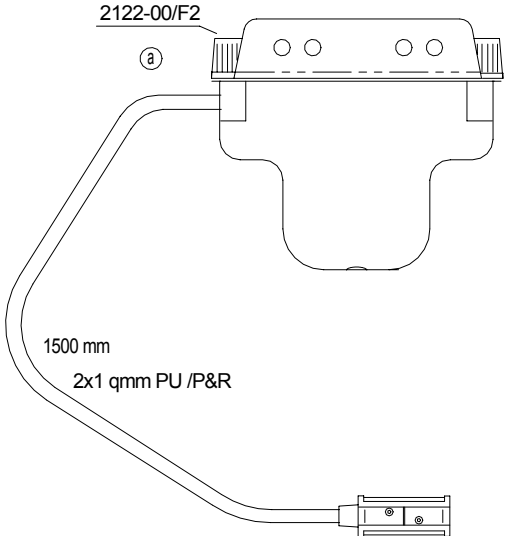


24 VOLT

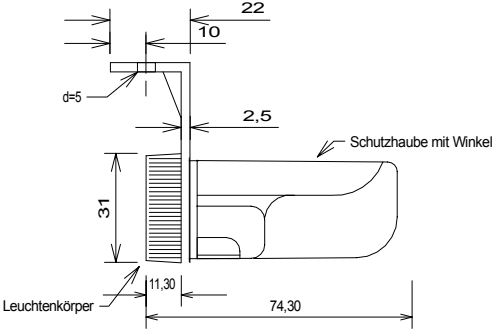
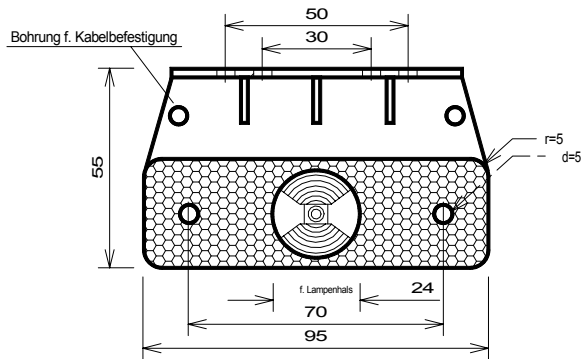
Seitenmarkierungsleuchte LED "FLAT - POINT " inkl. 1,50m P&R System
mit nur einer LED (Ausführung NEU)



ACHTUNG: *** LED ***

Version ADR

	ZUBEHÖR:	
1 Stk.	5971-00	Verschlussül. P&R Syst.



"b"	001205	hm	hinzufügen der Etikettierung "C"
"a"	000204	hm	war 2128-17
INDEX	Datum	Name	Änderung
gez.	990420	SW	Bestell-Nr.
gepr.			31-2214-03 7
Prüfart.	60 508		

Kunde

