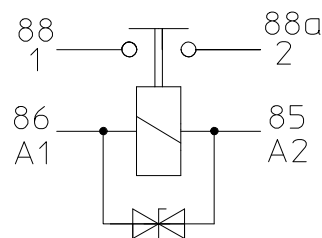
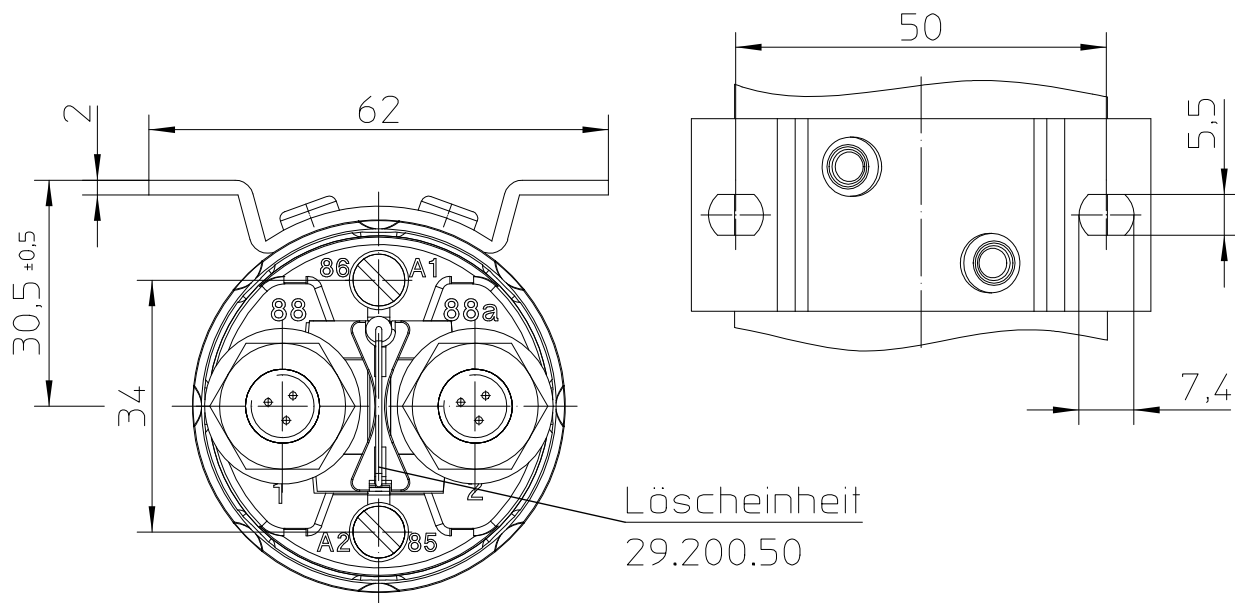


Schaltbild



Befestigungsmaße



Für diese Zeichnung behalten wir uns das Urheberrecht gemäß DIN ISO 16016 vor

	Datum	Name	Allgemeintoleranz	Maßstab		Zeichnungs-Nr.:
Erstel.	03.03.2009	Lugin	DIN ISO 2768 cL	1:1		29-311-12
Bearb.	15.10.2019	Mielk				
Freig.	17.10.2019	Kaise			Vers.Nr.:	

Technische DatenAllgemeine Daten

Umgebungstemperatur.....	-40° C bis +85° C
Schutzart Innenraum .....	IP67 (0,2 bar; 1 min) nach IEC 529 und IP6K9K nach DIN 40050 Teil 9 und IEC 529
Schutzart Anschlüsse.....	IP00 nach IEC 529
Vibration .....	4g / 50-2000 Hz
Schock .....	6g / 11 msec
Beständigkeit.....	Beständig gegen gebräuchliche Öle, Kraftstoffe, Hydraulikflüssigkeiten, Alkohol und Feuerlöschmittel
Gewicht.....	820gr

Elektrische Daten

Min. Isolationswiderstand .....	100 MOhm
Isolationswiderstand nach Belastung.....	50 MOhm
Hochspannungsfestigkeit.....	1050 VAC für 1 min
Max. Kontaktspannungsabfall.....	150 mV
Kontaktspannungsabfall nach Lebensdauer.....	175 mV
Dauerstrom (Nennlast) .....	300 A-
Überlast .....	2400 A- für 1 s, 600 A- für 20 s

Lebensdauer

Nennlast (ohmsch).....	200 000 Schaltspiele
Mechanisch .....	2 000 000 Schaltspiele

Spulendaten

Betriebsspannung .....	18 V- bis 32 V-
Nennspannung .....	24 V-
Max. Anzugsspannung .....	18 V- (ges. Temperaturbereich)
Trennspannung.....	≤ 4 V-
Spulenwiderstand .....	62 Ohm ±10%
Spulenstrom .....	ca. 0,4 A
Spuleneistung .....	ca. 10 W

Schaltzeiten

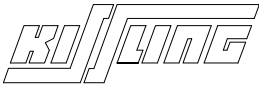
Anzugszeit einschl. Prellzeit.....	max. 40 ms
Prellzeit .....	max. 5 ms
Abfallzeit .....	max. 20 ms

Sonstige Angaben

Anschlußquerschnitt bei Nennlast.....	min. 95 mm <sup>2</sup>
Einbaulage.....	beliebig

Änderungen vorbehalten

Für diese Zeichnung behalten wir uns das Urheberrecht gemäß DIN ISO 16016 vor

	Datum	Name	Allgemeintoleranz	Maßstab		Zeichnungs-Nr.:
Erstel.	03.03.2009	Lugin	DIN ISO 2768 cL	1:1		29-311-12
Bearb.	15.10.2019	Mielk				
Freig.	17.10.2019	Kaise				Vers.Nr.: