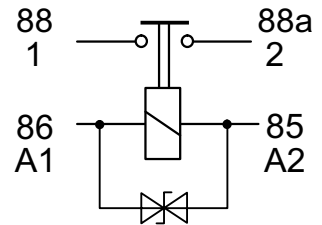
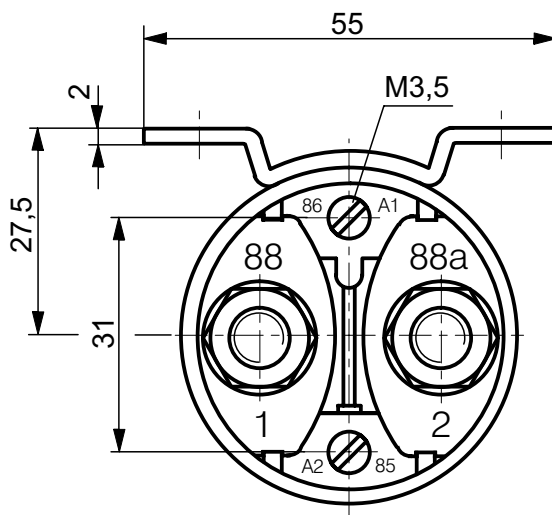


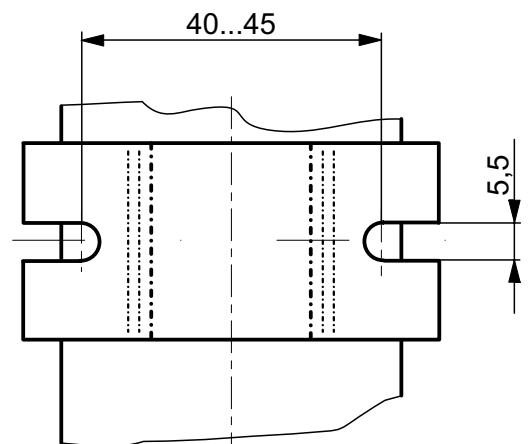
Schaltbild



Für diese Zeichnung behalten wir uns das Urheberrecht gemäß DIN 34 vor.



Befestigungsmaße



Bestell-Nr.:

29.112.01 ohne Löscheinrichtung  
29.112.11 mit Löscheinrichtung

1999	Datum	Name	Freimaßtoleranz	Maßstab	 ELEKTROTECHNIK D-72218 Wildberg	Bestell-Nr.:	29.112.01
Bearb.	18.03.	Bo.	DIN 7168 m	1:1		29.112.11	
Gepr.	18.03.	Grupp					
Ges.							

Technische DatenAllgemeine Daten

Umgebungstemperatur .....	-40° C bis +85° C
Schutzart Innenraum .....	IP67 (0,2 bar; 1 min) nach IEC 529 und IP6K9K nach DIN 40050 Teil 9 und IEC 529
Schutzart Anschlüsse .....	IP00 nach IEC 529
Vibration .....	4g / 50-2000 Hz
Schock .....	6g / 11 msec
Beständigkeit .....	Beständig gegen gebräuchliche Öle, Kraftstoffe, Hydraulikflüssigkeiten, Alkohol und Feuerlöschmittel
Gewicht .....	480 gr

Elektrische Daten

Min. Isolationswiderstand .....	100 MΩ
Isolationswiderstand nach Belastung .....	50 MΩ
Hochspannungsfestigkeit .....	1050 V für 1 min
Max. Kontaktspannungsabfall .....	150 mV
Kontaktspannungsabfall nach Lebensdauer .....	175 mV
Dauerstrom (Nennlast) .....	120 A-
Überlast .....	1000 A- für 1 s, 250 A- für 20 s

Lebensdauer

Nennlast (ohmsch) .....	200 000 Schaltspiele
Mechanisch .....	2 000 000 Schaltspiele

Spulendaten

Betriebsspannung .....	9V- bis 16 V-
Nennspannung .....	12 V-
Max. Anzugsspannung .....	9V- (ges. Temperaturbereich)
Trennspannung .....	≤ 2 V-
Spulenwiderstand .....	20 Ω ± 10%
Spulenstrom .....	ca. 0,6A
Spulenleistung .....	ca. 7W

Schaltzeiten

Anzugszeit einschl. Prellzeit .....	max. 35 ms
Prellzeit .....	max. 5 ms
Abfallzeit .....	max. 15 ms

Sonstige Angaben

Anschlußquerschnitt bei Nennlast .....	min. 25 mm <sup>2</sup>
Einbaulage .....	beliebig

Änderungen vorbehalten

Für diese Zeichnung behalten wir uns das Urheberrecht gemäß DIN 34 vor.

1999	Datum	Name	Freimaßtoleranz	Maßstab	 <b>ELEKTROTECHNIK</b> D-72218 Wildberg	Bestell-Nr.:
Bearb.	18.03.	Bo.	DIN			29.112.01
Gep.	18.03.	Grupp	7168			29.112.11
Ges.			m			