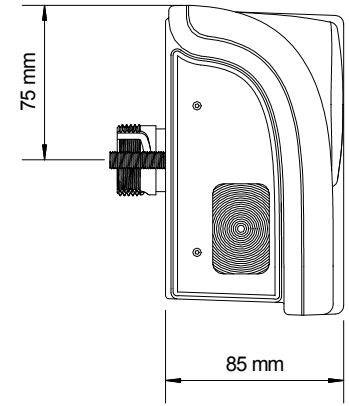
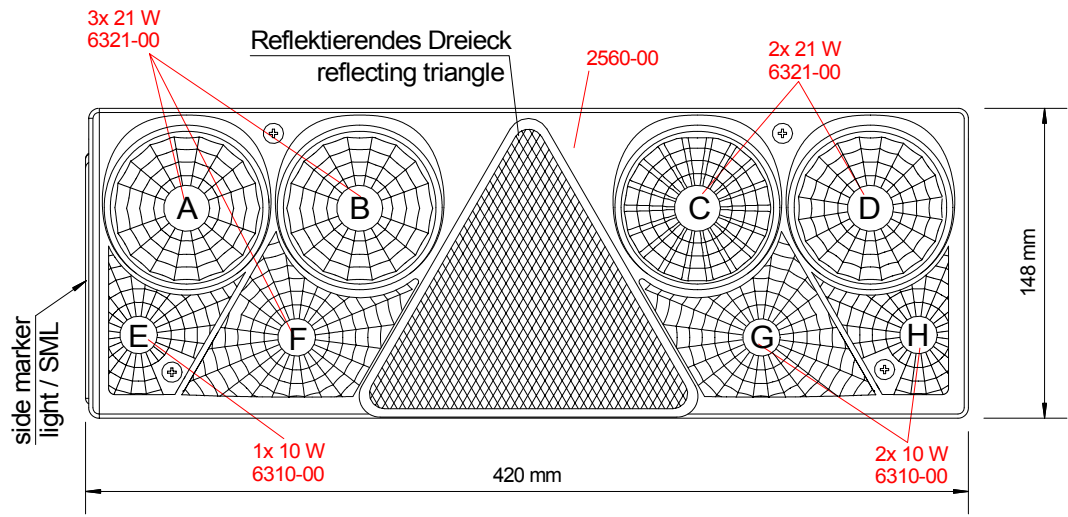


LINKS / LEFT

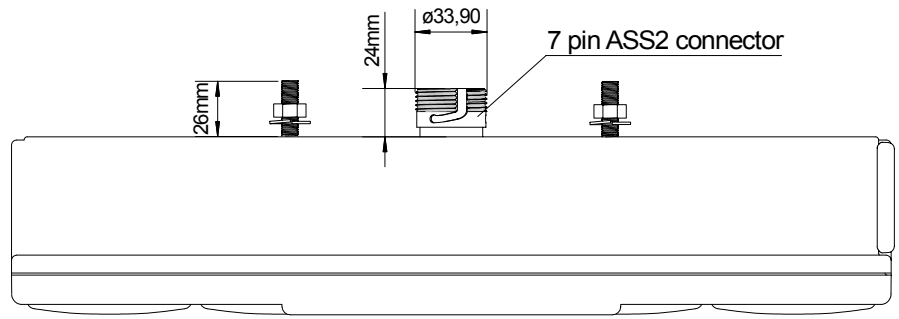
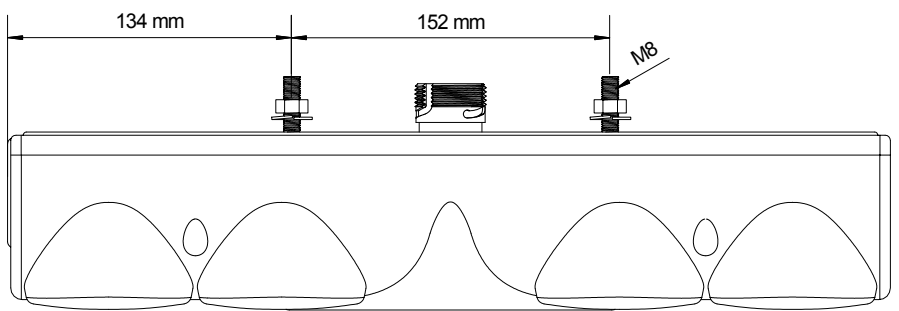
EUROPOINT II

24 VOLT

mit SML
with SML



	Funktion	function
A	Blinker	flasher
B	Bremse	brake
C	Nebelschl.	fog lamp
D	Rückfahrsh.	reverse lamp
E	Standl. links	rear light left
F	Bremse	brake
G	Standl. links	rear light left
H	Standl. rechts	rear light right



approval: 5497 (E9)
2a S1 IIIA R F AR
01 02 02 02 00 00

INDEX	Datum	Name	Änderung
gez.	041108	TM	Bestell-Nr.
gepr.			25-6000-507
Prüfart.			

Kunde

