

Apparatebau Kirchheim-Teck GmbH

Alleenstraße 36

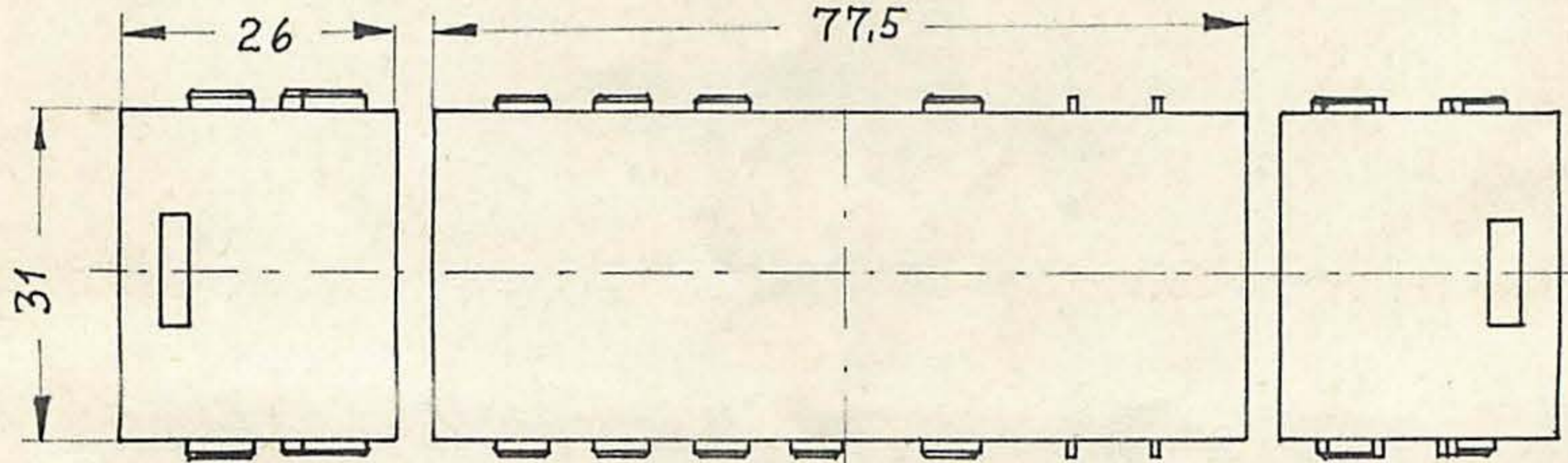
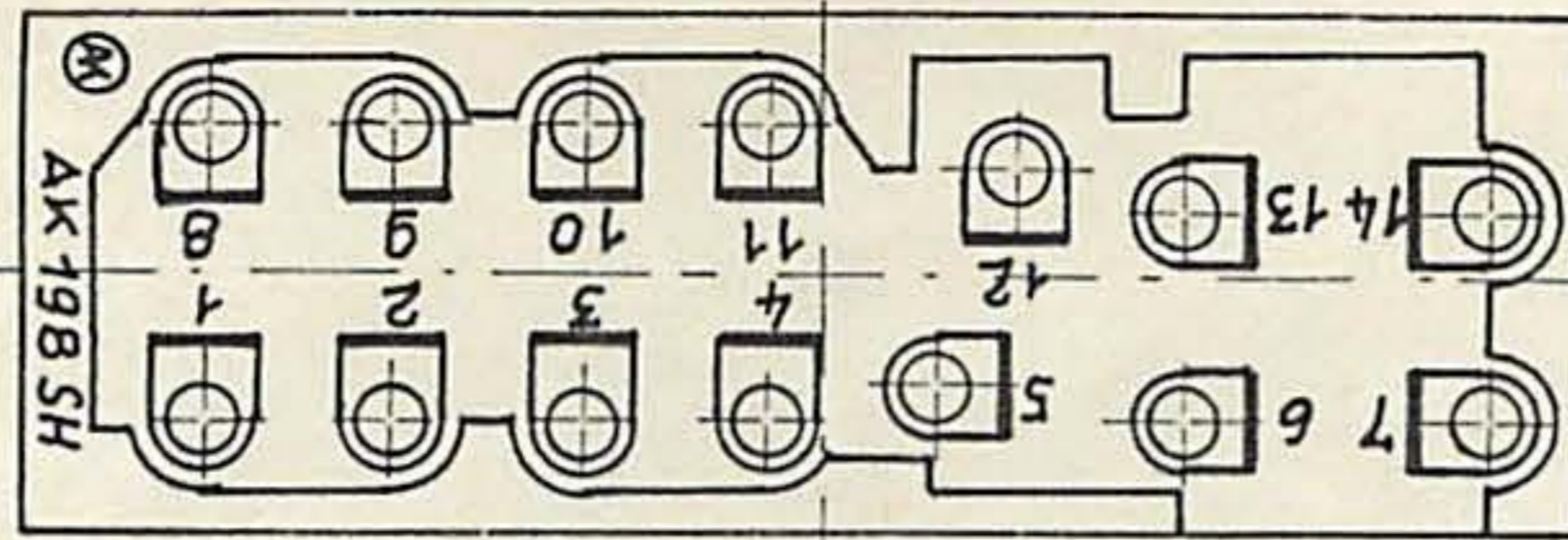
73230 Kirchheim-Teck

Tel.: +49 7021 97009-0 Fax: +49 07021 97009-30

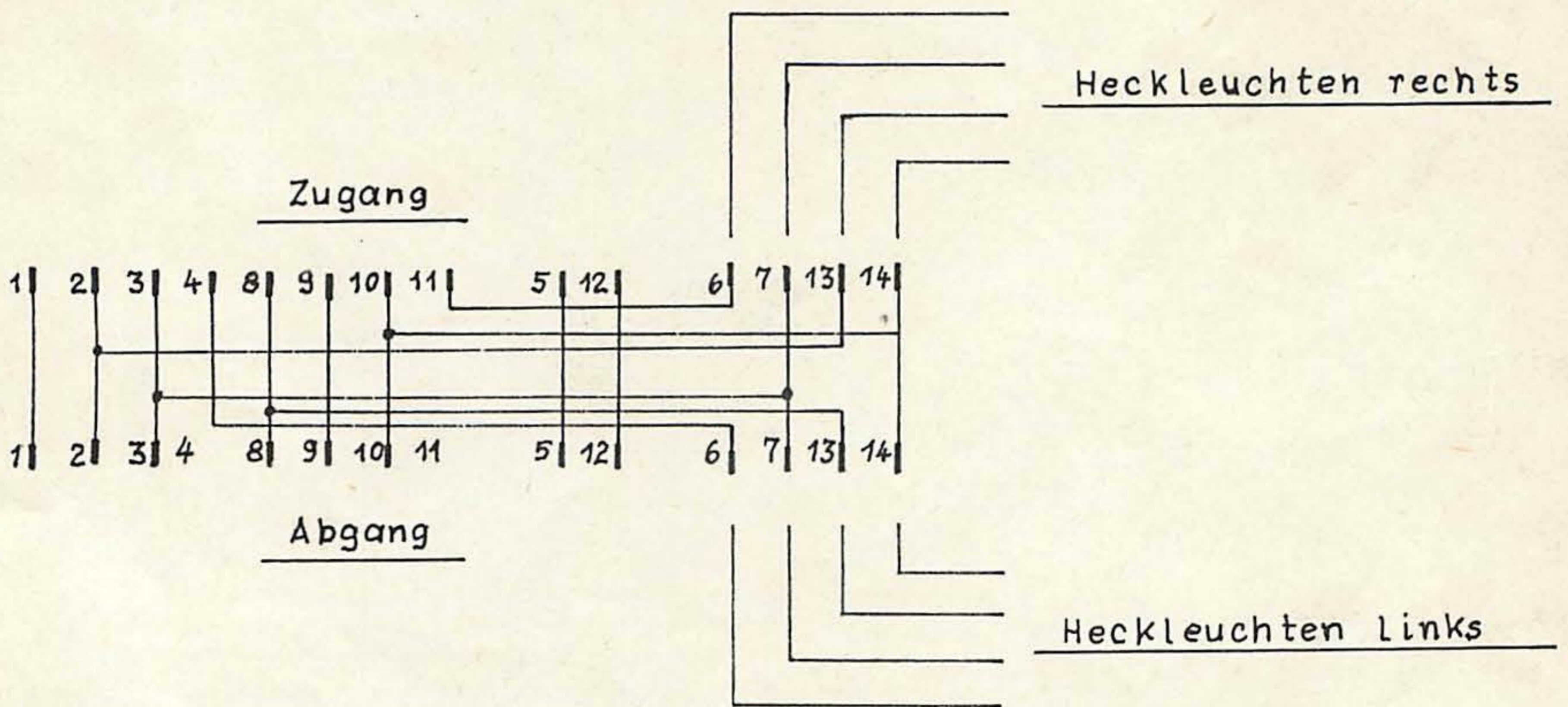
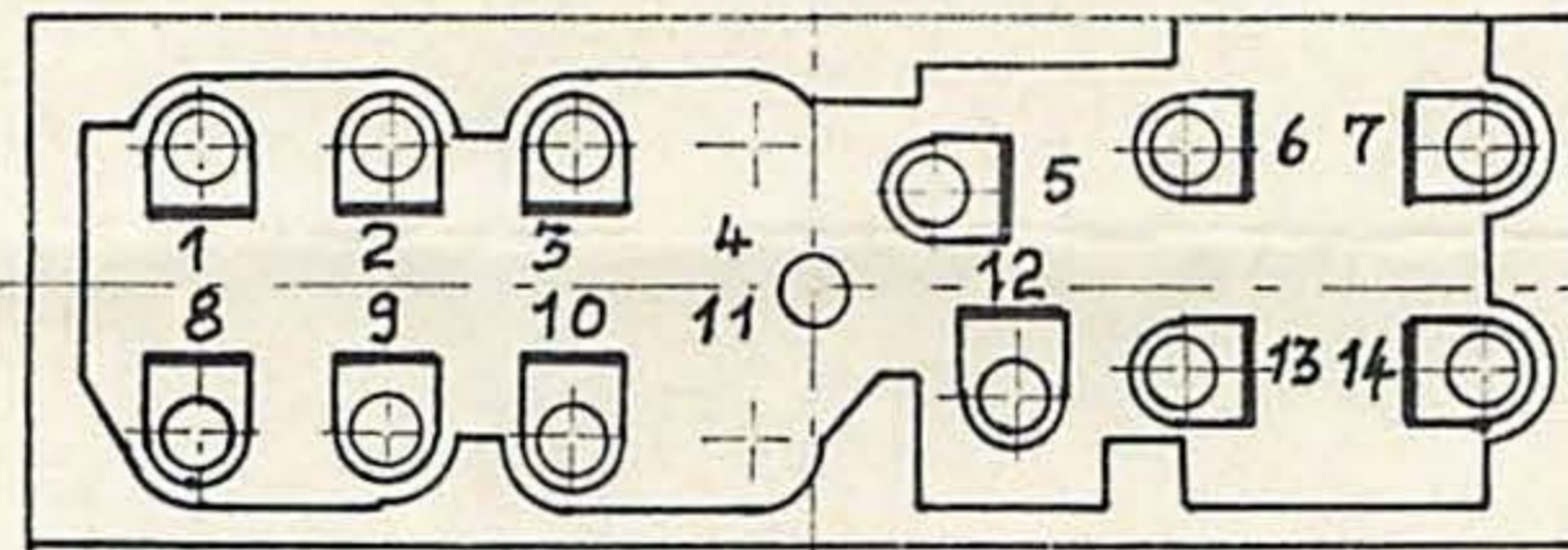


Altes Schaltbild AK 19852

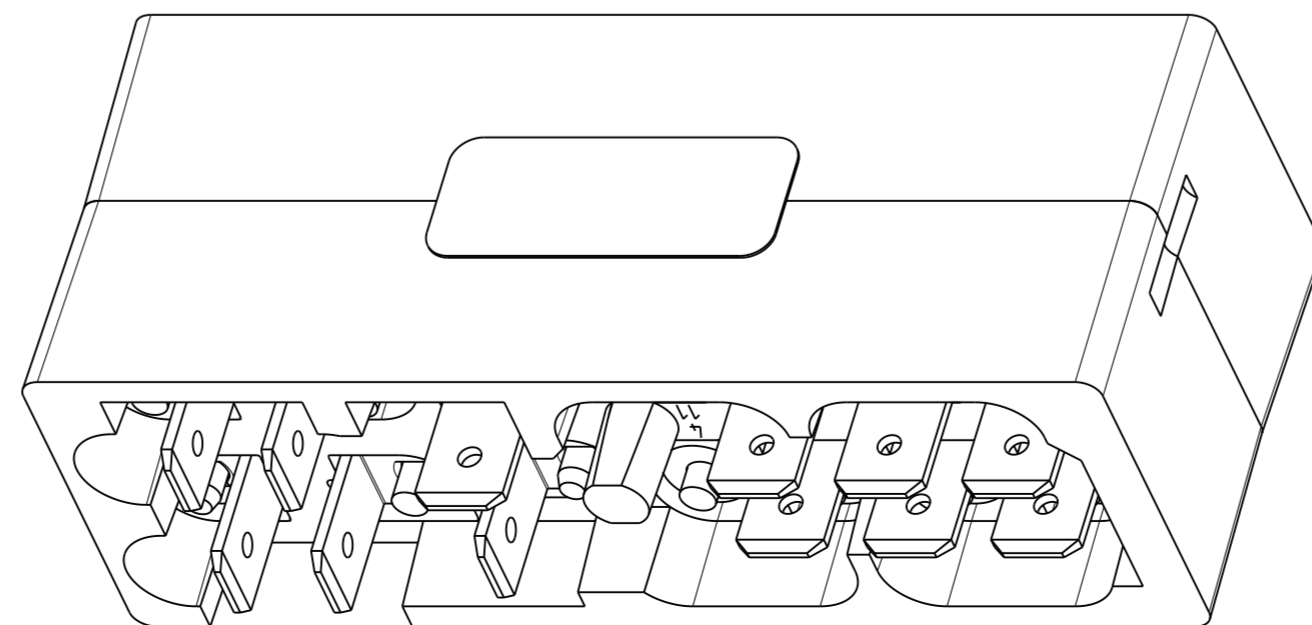
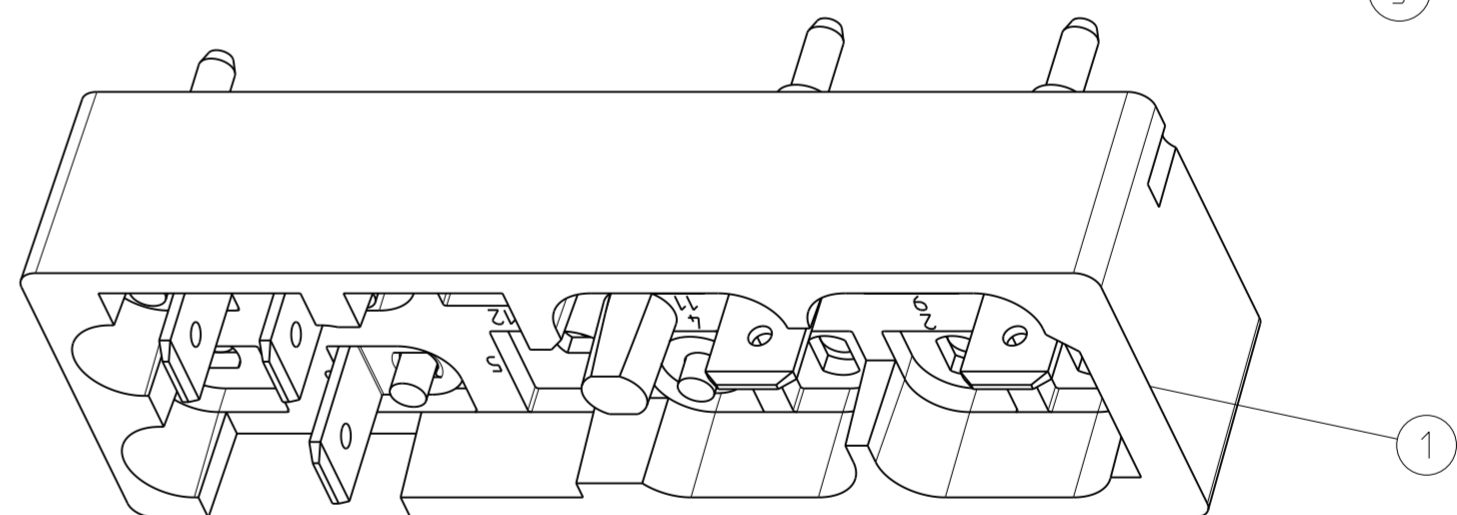
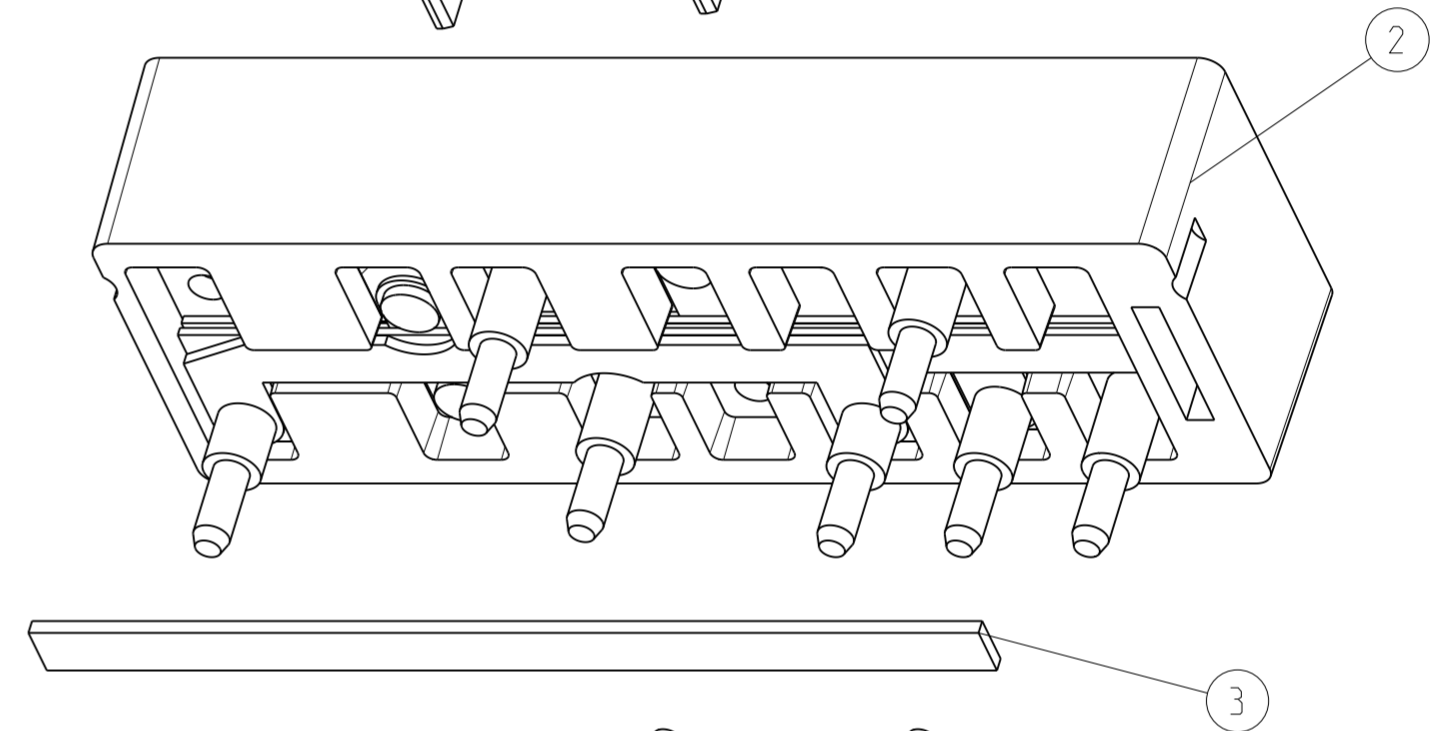
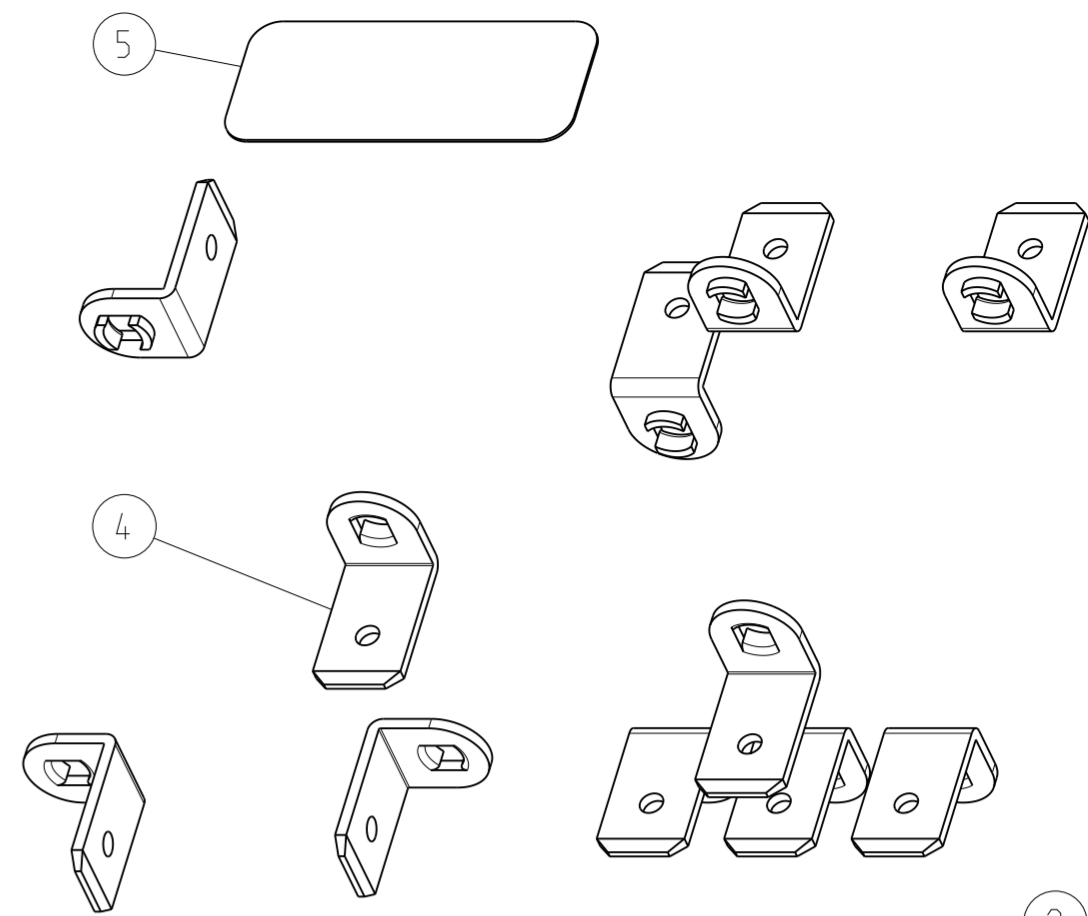
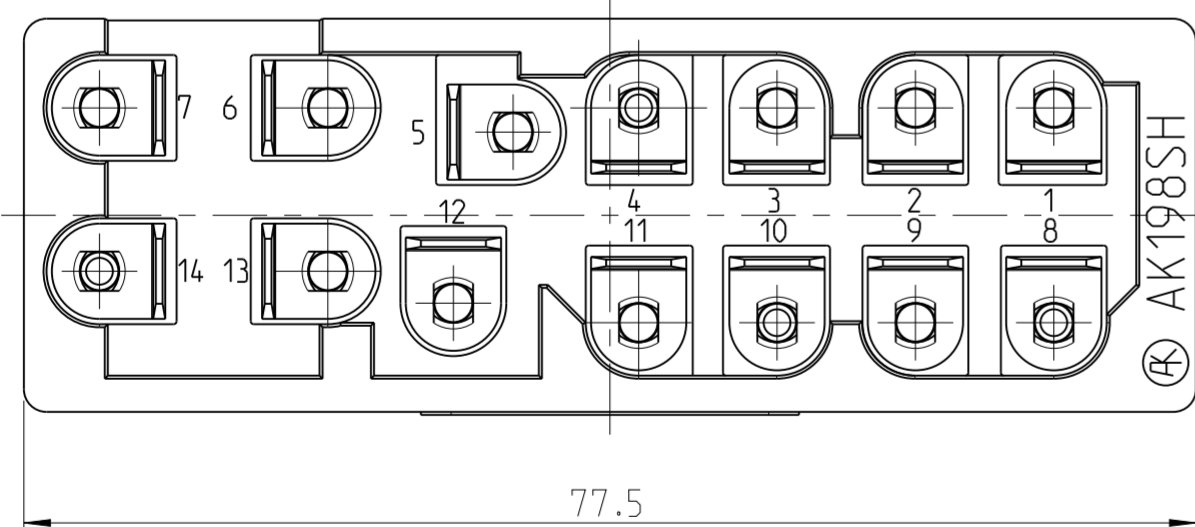
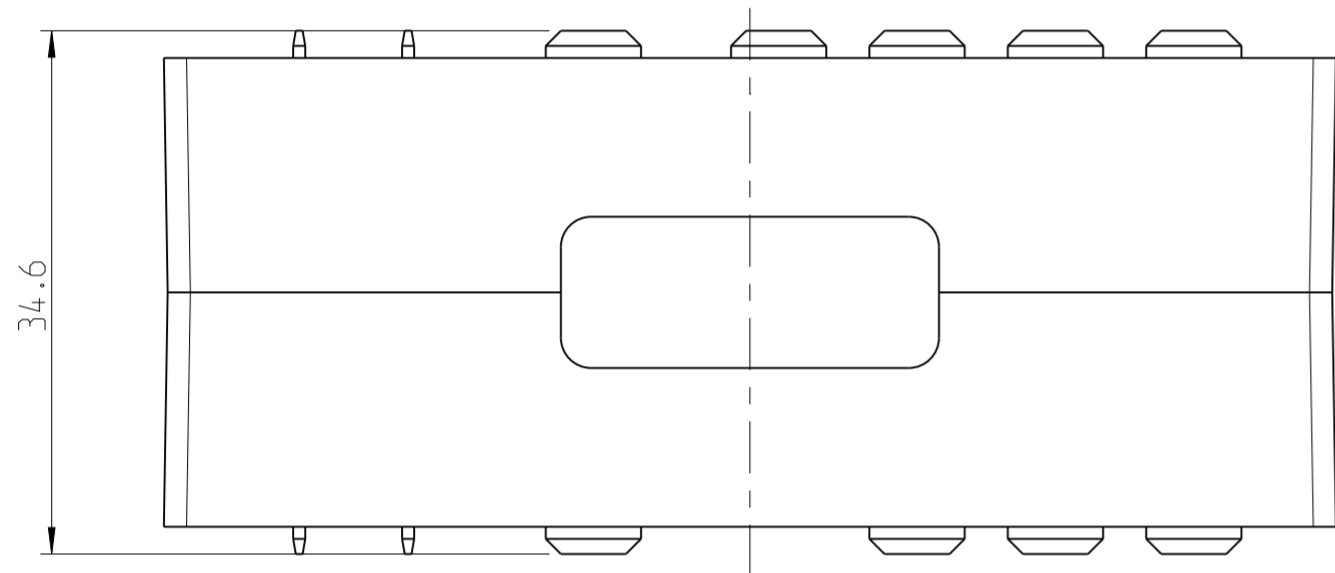
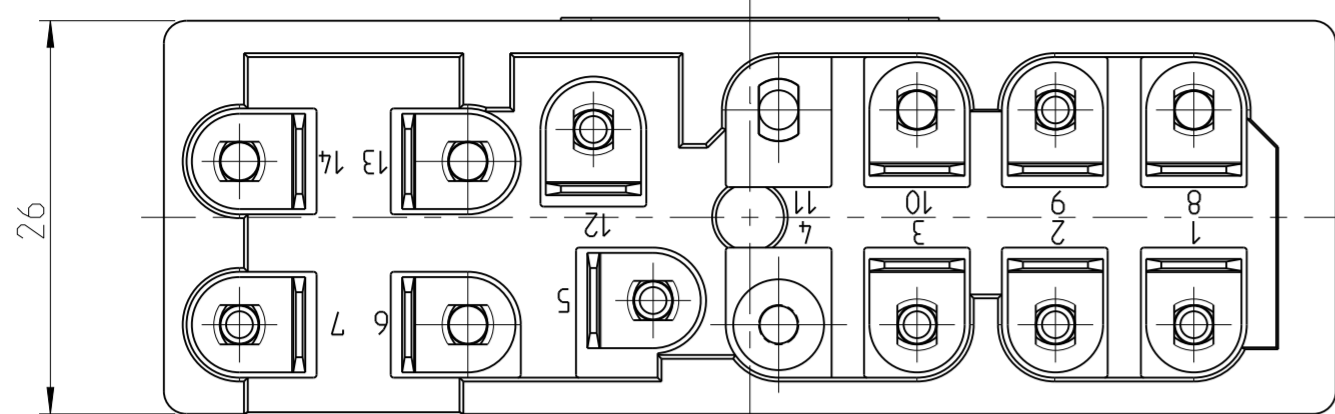
Zugang



Abgang



Lfd.Nr.	Tag	Name	Art der Änderung
		M. 1:1	APPARATEBAU KIRCHHEIM-TECK OHG
		Ausgegeben:	
		GRUPPENSTECCKEINSATZ AK198SH	
			19852
			(AK)
	16.5.78		
	Gültig v.		



AK-Nr. AK-NO.	Menge QTY.	Pos. POS.	AK-Nr. AK-NO.	Benennung DESCRIPTION	Einh. UNIT
19852	1	1	198520200	ZB-Socket (Abgang) SOCKET ASSLY.	Stck PCS
	1	2	198520100	ZB-Socket (Zugang) SOCKET ASSLY.	Stck PCS
	1	3	198520001	Hartpapierstreifen 0.6 LAMINATED PAPER STRIP	Stck PCS
	11	4	198520002	Flachstecker FLAT CONNECTOR	Stck PCS
	1	5	100002141	Etikett LABEL	Stck PCS

Allgemeintoleranz		-	-	-	-
-		-	-	-	-
Oberfläche		-	-	-	-
-		-	-	-	-
Werkstoff		System	Gez.	Datum	Benennung
-		Pro/E	KG	09.02.16	Gruppensteckeeinsatz CONNECTOR ASSLY.
	Maßstab	Blatt	Gepr.	Datum	Zeichnungsnummer
	1:1	1 (1)	-	-	198520000
Apparatebau Kirchheim-Teck GmbH				Schutzvermerk nach DIN 34 beachten	Format A2

Apparatebau Kirchheim-Teck GmbH

Alleestraße 36

73230 Kirchheim-Teck

Tel.: +49 7021 97009-0 Fax: +49 07021 97009-30

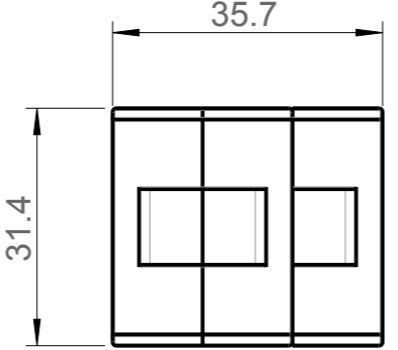
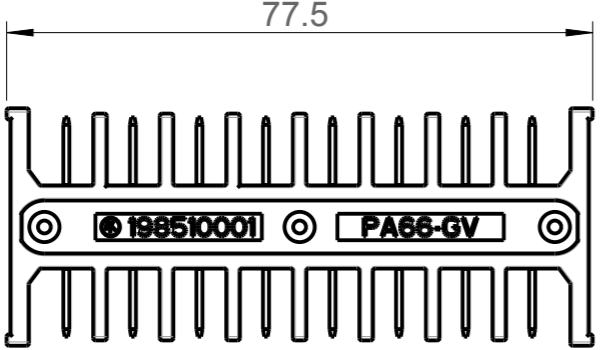
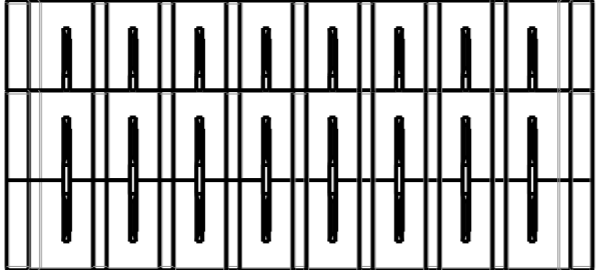


Neues Schaltbild (AK 19852) mit AK 19951

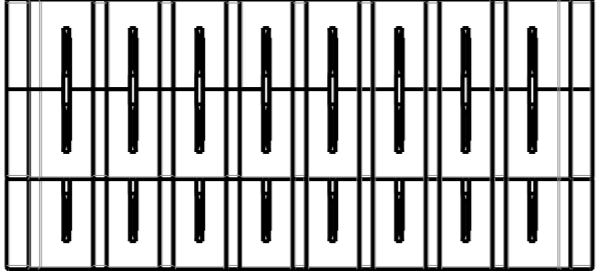
8 7 6 5 4 3 2 1

Neues Schaltbild AK 19951

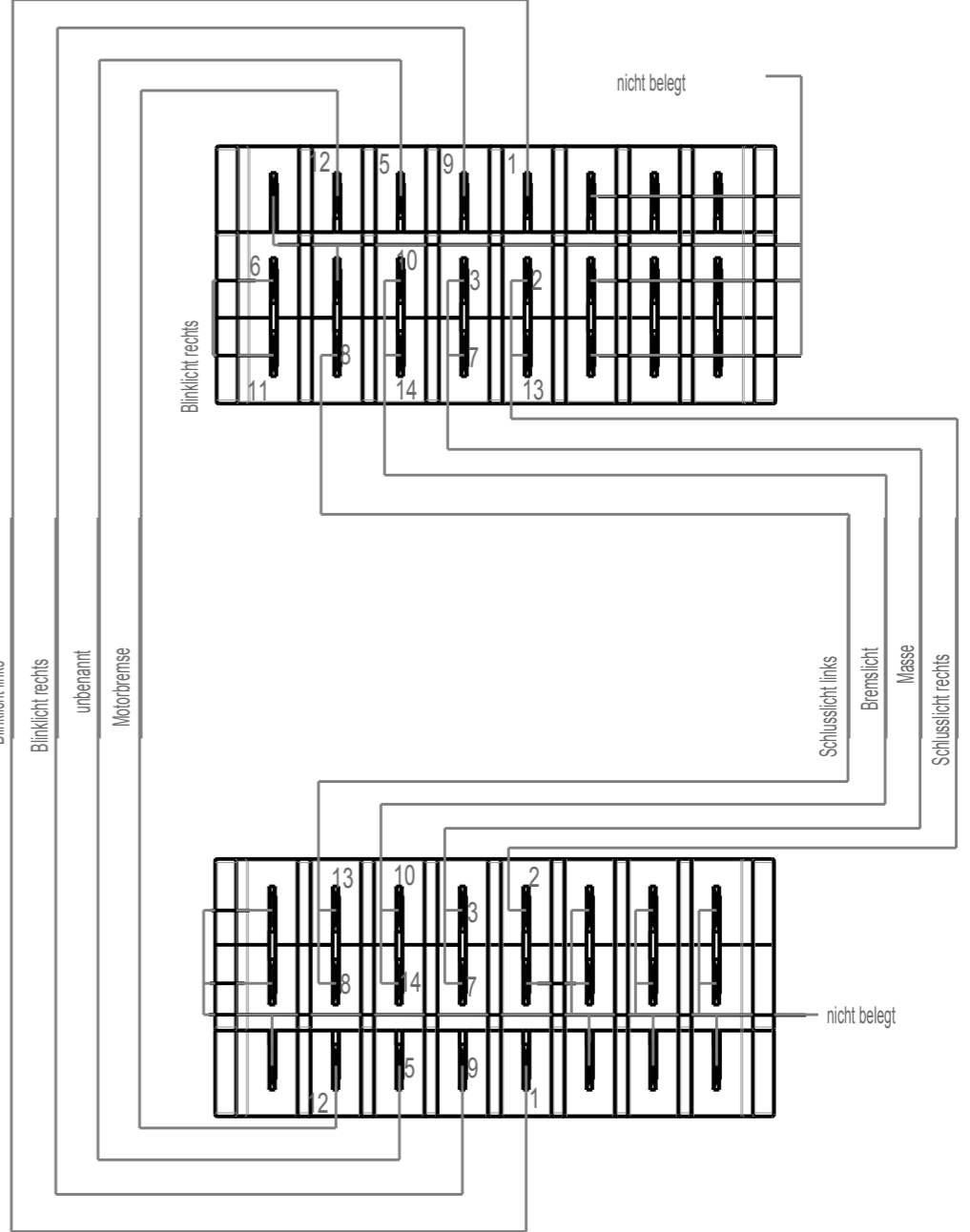
Zugang



Abgang



Zugang

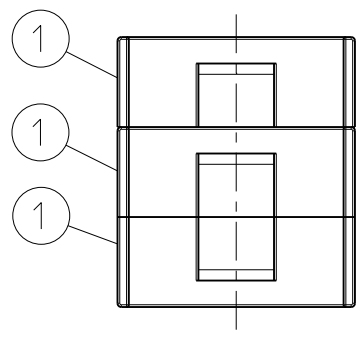
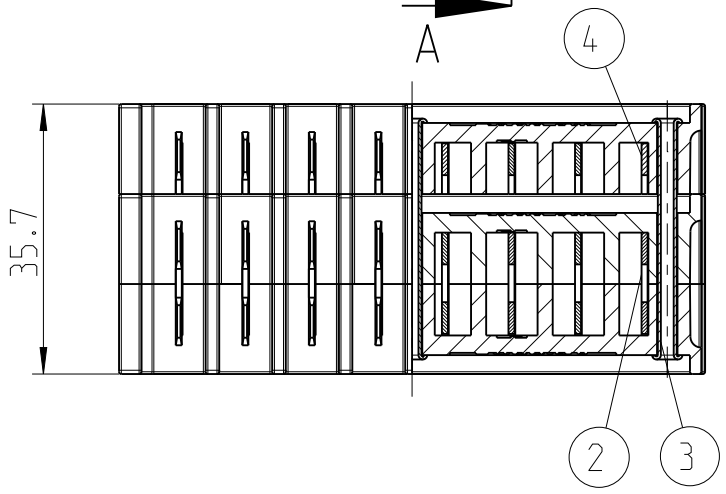
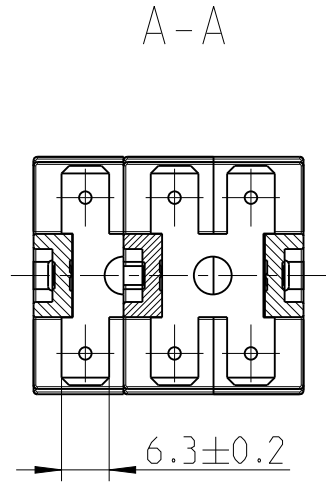
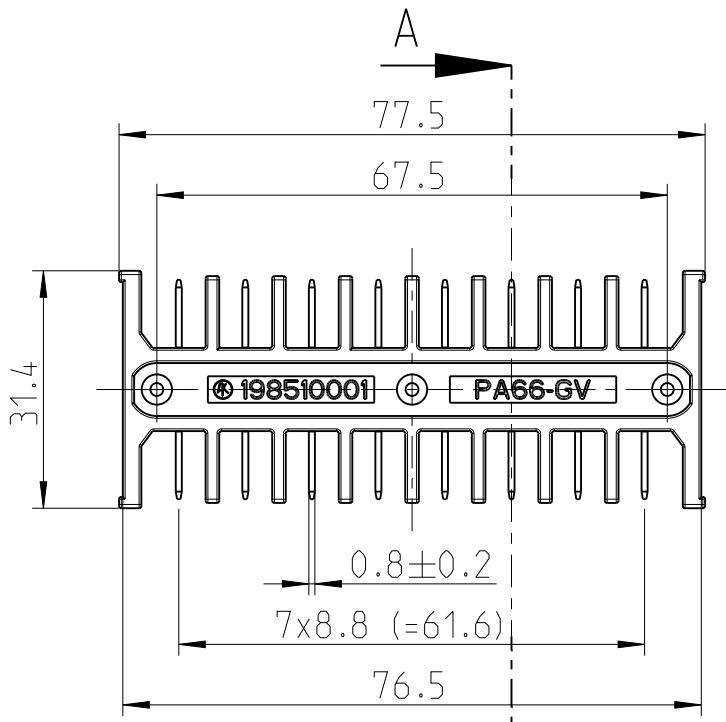


Abgang


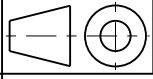
Pos.	Sachnummer	Benennung	Menge	Einh.	Werkstoff
1	198 51 00 01	Steckeinsatzgehäuse	3	Stck	PA6.6 GF30 sw.
2	190 51 00 02	Doppelflachsteckplatte	8	Stck	CuZn
3	016 03 10 00	Rohrniet DIN7340 A2.5x0.3x22-MS	3	Stck	MS
4	190 52 00 01	Flachsteckplatte	8	Stck	CuZn

Allgemeintoleranz		-	-	-	-
ISO 2768-mk		-	-	-	-
Oberfläche		-	-	-	-
-		-	-	-	-
		Index	Datum	Name	Änderung
Werkstoff		System	Gez.	Datum	Benennung
-		Pro/E	BC	22.01.18	Steckeinsatz
	Maßstab	Blatt	Gepr.	Datum	Zeichnungsnummer
	1:1	1 (1)	-	-	Ersatz für 19852
Apparatebau Kirchheim-Teck GmbH		Schutzvermerk nach DIN 34 beachten		Format	
				A3	

8 7 6 5 4 3 2 1



Pos.	Sachnummer	Benennung	Menge	Einh.	Werkstoff
1	198 51 00 01	Steckeinsatzgehäuse	3	Stck	PA6.6 GF30 sw.
2	190 51 00 02	Doppel Flachsteckplatte	8	Stck	CuZn
3	016 03 10 00	Rohrniet DIN7340 A2.5x0.3x22-MS	3	Stck	MS
4	190 52 00 01	Flachsteckplatte	8	Stck	CuZn

Allgemeintoleranz		-	-	-	-		
±2		-	-	-	-		
Oberfläche		-	-	-	-		
-		b	04.12.03	AT	CAD-Übernahme		
-		Index	Datum	Name	Änderung		
Werkstoff		System	Gez.	Datum	Benennung		
-		Pro/E	AT	04.12.03	Steckeinsatz		
	Maßstab	Blatt		Gepr.	Datum	Zeichnungsnummer	Format
	1:1	1 (1)		-	-		
Apparatebau Kirchheim-Teck GmbH		Schutzvermerk nach DIN 34 beachten			19951	A4	