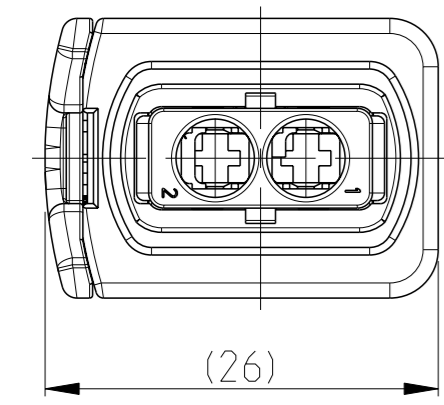


1-1418483-1 AS SHOWN
 1-1418483-1 wie gezeigt

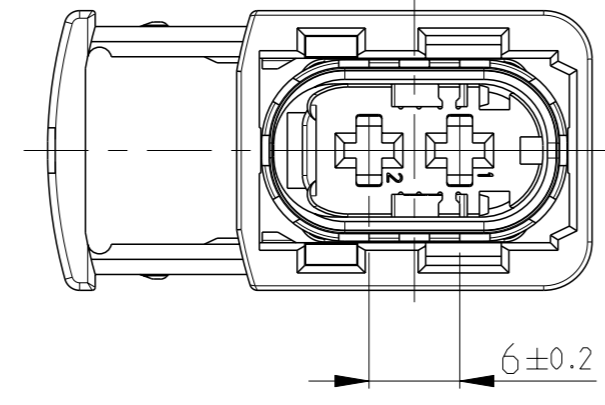
| LOC | DIST | P | CYL | REVISIONS | | | | |
|-----|------|----|-----|------------|-----------------------------|-----------|-----|--------|
| | | | | ÄNDERUNGEN | BESCHREIBUNG | DATE | OWN | APVD |
| A1 | - | J | 1 | J | DETAILS SEE PCN E-12-007625 | 24MAY2012 | MN | SKR |
| | | J1 | | J1 | ECR-15-007756 | 15MAY2015 | SK | Krauss |
| | | J2 | | J2 | DETAILS SEE PCN E-18-00554 | 23APR2018 | HD. | GLIC |

SLIDE IN LOCKED POSITION
 Schieber in Verriegelungsposition

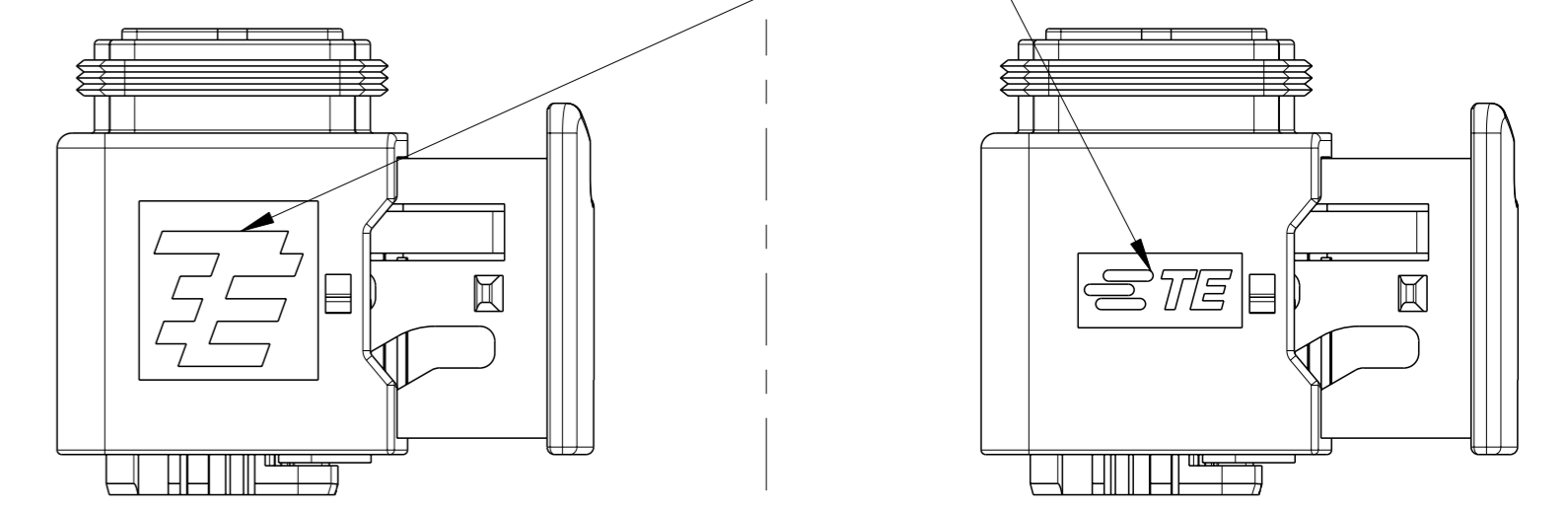


DELIVERY CONDITION:
 Lieferzustand:

SECONDARY LOCKING AND SLIDE
 IN PRE-LOCKED POSITION
 2. Kontaktsicherung und Schieber
 in Vorraststellung

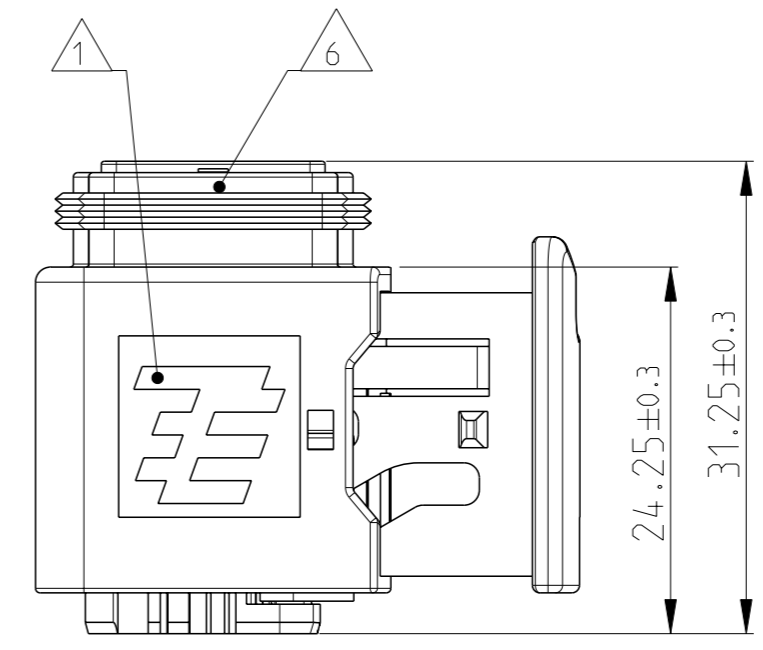
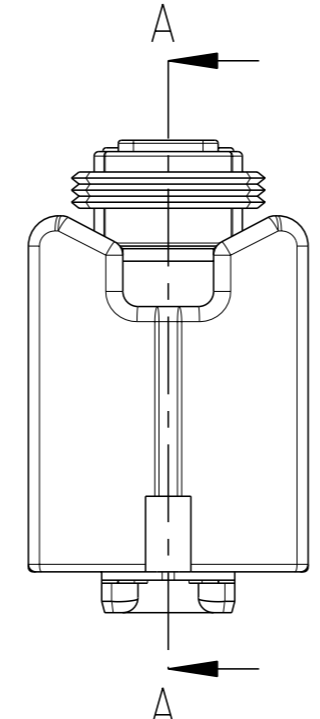
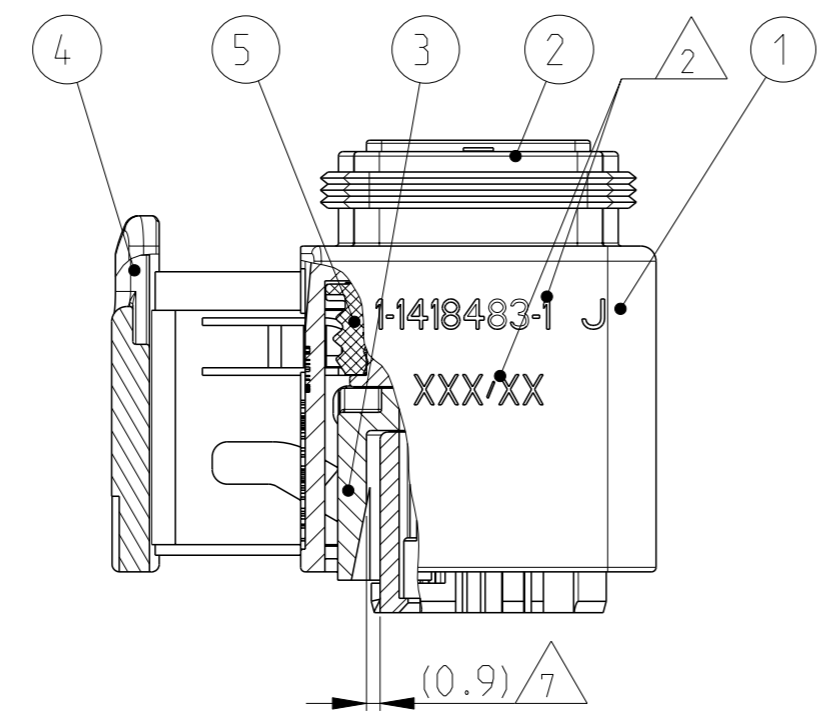
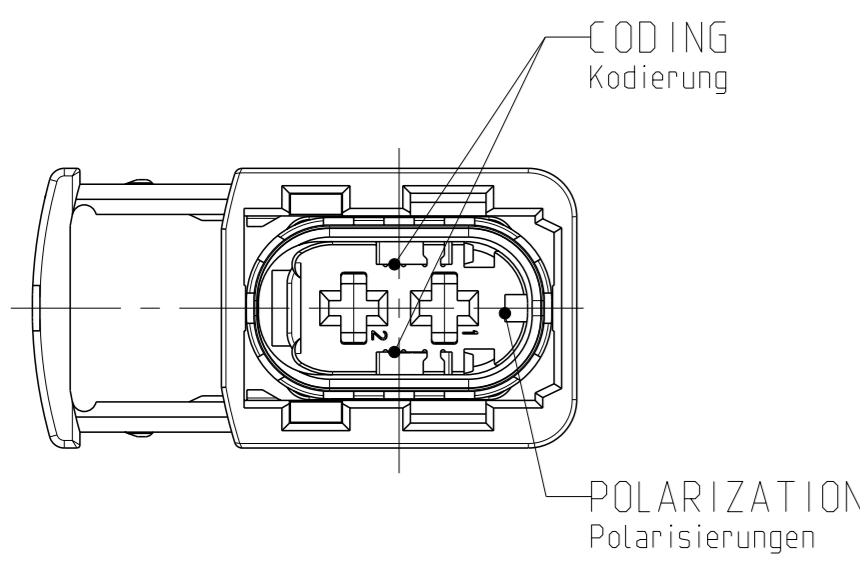


TE LOGO RELATED TO MOLDING TOOL
 TE LOGO abhängig vom Spritzgusswerkzeug



CODING A
 Kodierung

PN 1-1418483-1

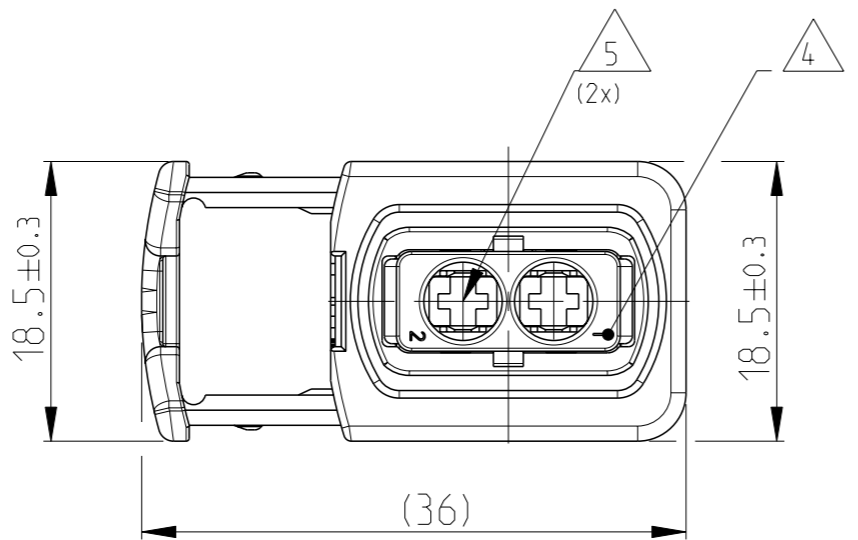
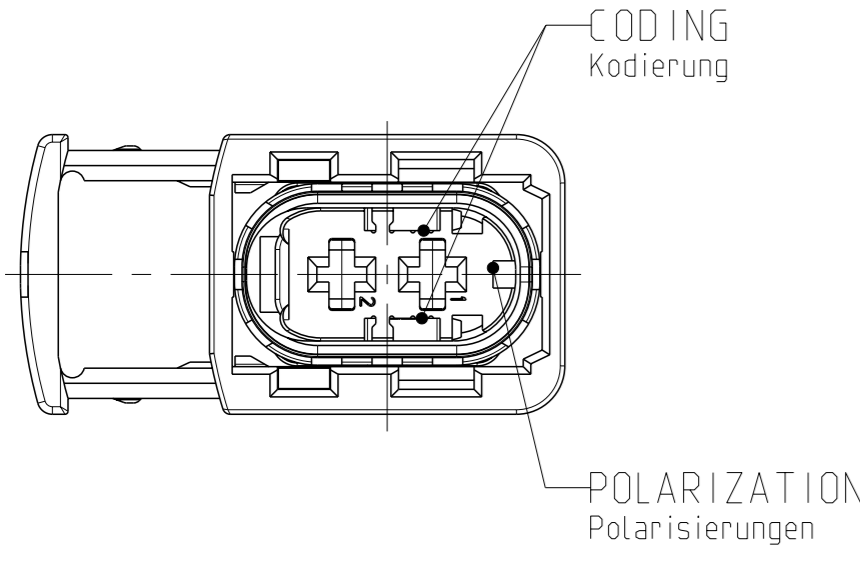


NOTES
 Bemerkungen

- 1 TE LOGO
TE Logo
- 2 ASSY PN, PRODUCTION DATE (CALENDAR DAY/YEAR):
MARKING OPTIONAL AS LASER ENGRAVING OR
LASER WITH COLOR CHANGE
Assy PN, Produktionsdatum (Kalendertag/Jahr):
Beschriftung wahlweise als Lasergravur oder Laser mit Farbumschlag
- 3 BULK PACKAGING IN CORRUGATED BOX
Schuettingut im Versandkarton
- 4 CAVITY NUMBERING
Kammer Bezeichnung
- 5 CAVITIES MATED WITH AMP MCP 2.8
SEE PRODUCT GROUP DRAWING
TE NO: 1355036
MAX. WIRE SIZE: 2.5mm² FLR (AWG 12 TXL)
Kontaktkammern passend fuer AMP MCP 2.8
siehe Produktgruppenzeichnung
TE Nr: 1355036
max. Drahtgroessenbereich: 2.5mm² (FLR (AWG 12 TXL))
- 6 SUITABLE COVERS SEE DRAWING: 1670150, 1670365
Passende Kappen siehe Zeichnung: 1670150, 1670365
- 7 SLIDING DISTANCE OF SECONDARY LOCKING
Verschiebeweg der 2. Kontaktsicherung
- 8 FITS TO TE INTERFACE DRAWING 114-18743-1
Passend zur Ausfuehrungsvorschrift 114-18743-1
- 9 SUITABLE COUNTERPART SEE DRAWING: 1703841, 1703839
passendes Gegenstueck siehe Zeichnung: 1703841, 1703839
- 10 MALFUNCTION CAUSED BY LACQUER IS NOT
COVERED BY TYCO ELECTRONICS WARRANTY.
Funktionsbeeintraehtigung durch Lackieren liegt nicht im
Einfluss und Gewaehrleistungsumfang von Tyco Electronics.

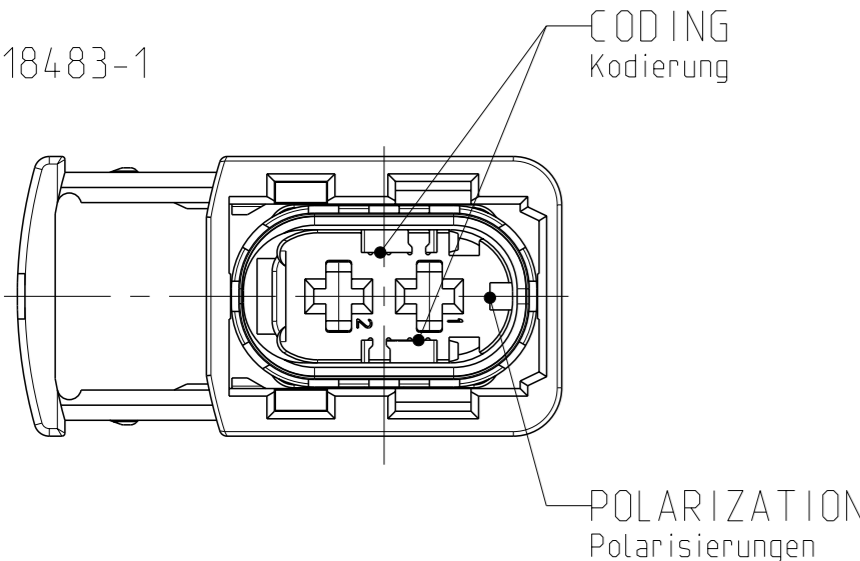
CODING B
 Kodierung

PN 2-1418483-1



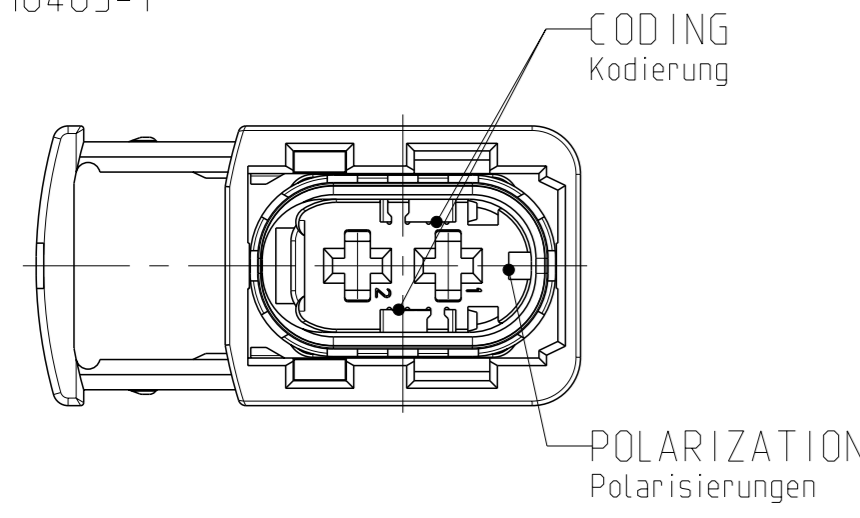
CODING C
 Kodierung

PN 3-1418483-1



CODING D
 Kodierung

PN 4-1418483-1



| 1 | RECEPTACLE HOUSING | BUCHSENGEHAEUSE | ITEM NO |
|----------------|--|-----------------------------------|--------------|
| 2 | 2POS. CAVITY BLOCK, CODE, "A" 2pos. Kammerblock, Kodierung, "A" | 2pos. Kammerblock, Kodierung, "A" | |
| 2 | 2POS. CAVITY BLOCK, CODE, "B" 2pos. Kammerblock, Kodierung, "B" | 2pos. Kammerblock, Kodierung, "B" | |
| 2 | 2POS. CAVITY BLOCK, CODE, "C" 2pos. Kammerblock, Kodierung, "C" | 2pos. Kammerblock, Kodierung, "C" | |
| 2 | 2POS. CAVITY BLOCK, CODE, "D" 2pos. Kammerblock, Kodierung, "D" | 2pos. Kammerblock, Kodierung, "D" | |
| 3 | SECONDARY LOCKING DEVICE U-Schieber | U-Schieber | |
| 4 | SEAL Dichtung | | |
| 5 | WHITE weiss | | |
| | COLOR | FARBE | DESCRIPTION |
| | MATERIAL | | Beschreibung |
| PBT-GF30 / V-0 | BLACK schwarz | | |
| PBT-GF30 / V-0 | BLACK schwarz | | |
| PBT-GF30 / V-0 | GREEN gruen | | |
| PBT-GF30 / V-0 | BLUE blau | | |
| PBT-GF30 / V-0 | YELLOW gelb | | |
| PBT-GF30 / V-0 | WHITE weiss | | |

| 4-1418483-1 | J | 2 | 1 | D | BLUE blau | 1 | - | - | 1 | 1 | 1 | 1 | 4 |
|--------------------------------|------|-----------------------|---------------|-------------------|---|--------------------|---|-----------------|---|---|---|---|---|
| 3-1418483-1 | J | 2 | 1 | C | GREEN gruen | 1 | - | 1 | - | 1 | 1 | 1 | 3 |
| 2-1418483-1 | J | 2 | 1 | B | GREY grau | 1 | - | 1 | - | 1 | 1 | 1 | 2 |
| 1-1418483-1 | J | 2 | 1 | A | BLACK schwarz | 1 | 1 | - | - | 1 | 1 | 1 | 1 |
| TE ORDER-NO. TE Bestell-Nr. | REV. | NO.OF POS. Polzahl | QTY Stueck | CODE Kodierung | COLOR OF CAVITY BLOCK Farbe des Kammerblocks | QUANTITY Stueck | | ITEM NO ASSY | | | | | |

THIS DRAWING IS A CONTROLLED DOCUMENT.
 DIESES ZEICHNUNGSDOKUMENT WIRD STRIKT AMP INGENIEURSTEUERUNG KONTROLLIERT.
 ANWENDER: BEI DER FUNKTIONIERUNG VERWENDET, DIESE ZEICHNUNG NUR ZUR ANFERTIGUNG VON TEILEN ZU VERWENDEN.
 THIS DRAWING IS NOT TO BE REPRODUCED OR TRANSMITTED IN ANY FORM OR BY ANY MEANS.

DIMENSIONS: mm
 TOLERANCES UNLESS OTHERWISE SPECIFIED:
 ACC. TO ISO 8015
 ANGLES: 90° UNLESS OTHERWISE SPECIFIED

OWN: D. Bischoff 30OCT2007
 CHK: J. Grandow 31OCT2007
 APVD: Ch. Eberwein 29NOV2007

PRODUCT SPEC: 108-24020
 APPLICATION SPEC: 114-18756

NAME: 2POS. AMP MCP 2.8, REC.HSG. ASSY
 HDSCS - GROUP A

SIZE: 10.9 g
 SCALE: 2:1
 SHEET: 1 OF 1
 REV: J2

Customer Drawing / KUNDENZEICHNUNG

